

## Kraftmessdose KMD

Electronic Control Systems:Sensoren:Kraftsensoren

### Produktbeschreibung

Typ	KMD
Beschreibung	Kraftmessdose
Produktbeschreibung	Kraftmeßdosen dienen zur Messung statischer und dynamischer Zugkräfte in verschiedenen Anwendungsbereichen.

Unsere Kraftmeßdosen zeichnen sich aus durch:

- extrem hohe Überlastbarkeit und Dauerfestigkeit- einfachen, direkten Einbau-
- hohe Genauigkeit- Integrierten Meßverstärker- sehr gutes Preis-/Leistungsverhältnis

Anwendungsbereiche:

- Kraftmessungen an Kranen und Winden- als Meßwertaufnehmer für Überlastsicherungen und Lastmomentbegrenzer- Gewichtskontrollen in Verbindung mit einem Anzeigegerät- Zugkraftmessungen an Fahrzeugen, Schiffen und Schleppern- Kontrolle der Gurtspannungen von Förderanlagen

Bauform	Augenlasche
Bestell-Nr.	auf Anfrage

### Technische Daten

Prüfungen	MP Prüfzeugnis
Betriebsspannung	9 ... 36 V DC
Stromaufnahme	< 40 mA
Messbereich	0.5 t ... 1000 t (je nach Ausführung)
Überlastgrenze	200 %
Signalausgang	4 ... 20 mA (Dreileitertechnik)
Genauigkeit	1.0 % FS (Standard), 0.5 % FS (auf Anfrage)
TK Nullpunkt	+/- 0.03 % FS/K
TK Spanne	+/- 0.03 % FS/K
Elektrischer Anschluss	Steckdose Canon MS 3102-R16S-10P
Werkstoff	Edelstahl
Einbaulage	beliebig
Gewicht	2 ... 230 kg (je nach Ausführung)

### Umgebungsbedingungen

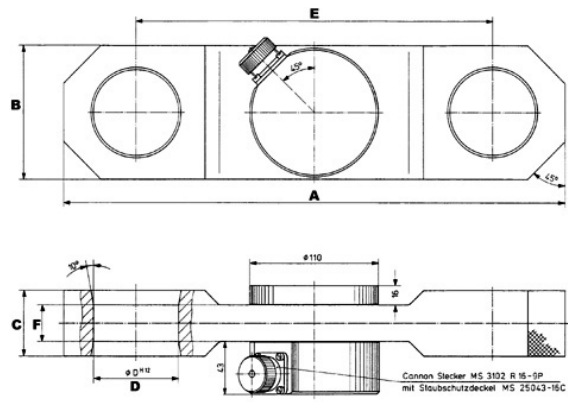
Betriebstemperatur	-25 ... +75 °C
Lagertemperatur	-30 ... +80 °C
Schutzart	IP 67
Seewasserbeständigkeit	jede KMD auf Anfrage auch in seewasserfester Ausführung lieferbar

### Zubehör

Optionen	Anschlußkabel, Schäkel, Bolzen, Gelenklager, redundante Ausführung für besondere Anforderungen, Sonderformen auf Anfrage
----------	--

Die Kraftmeßdosen können auf Wunsch auch mit anderen Bohrungsdurchmessern geliefert werden. Das Bolzenspiel sollte nicht größer als 2 % des Bohrungsdurchmessers sein. Sonderausführungen von 0,5 t bis 1000t sind auf Anfrage möglich. Für die Meßbereiche 3 t bis 20 t sind leichte Spezialschäkel aus geschmiedetem Stahl lieferbar. Für höhere Genauigkeitsanforderungen als Klasse 0,5 können in Kraftmeßdosen dieser Meßbereiche wartungsfreie Gelenklager eingebaut werden.

### Zeichnung



KRAFTMESSDOSE	Typ	Nennlast		Maße						Gewicht [kg]
		[Mpa]	[kN]	A	B	C	D	E	F	
513735		15	147,2	410	110	40	44	300	32	14,2
513763		20	196,2	420	120	50	57	300	35	17,0
513789		25	245,3	420	120	53	45,5	300	45	19,3
513805		30	294,3	470	130	60	50,5	340	45	24,8
513831		40	392,4	480	140	67	60,5	340	60	29,2
602135		50	490,5	480	140	77	60,5	340	60	33,0
602146		60	588,6	520	160	87	70,5	360	60	43,9
602166		100	981,0	740	200	110	100,5	500	70	92,2
602181		120	1177,2	740	210	110	110,5	500	70	93,5
602189		150	1471,5	740	200	122	91	500	90	108,3