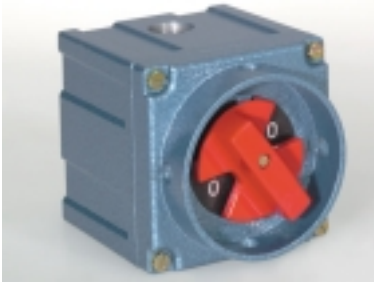
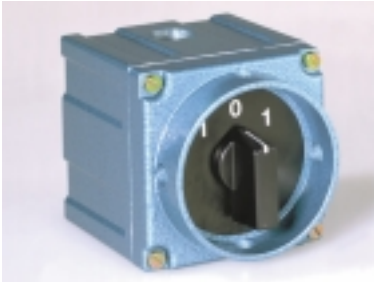


## **Motorschutzschalter MG16/1A - 20A** **Nockenschalter SGW16 - 32A**





**Schaltertyp MG16**



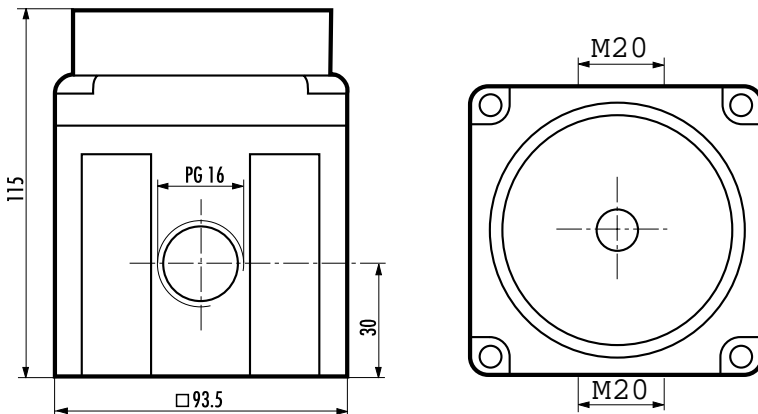
**Schaltertyp SGW16**

DISA Motorschutzschalter MG16 und Nockenschalter SGW16 sind in einem Alu-Druckgussgehäuse eingebaut und sind universel einsetzbar:

- Elektro-Steuerungen
- Elektro-Anlagen
- Motoren
- Pumpen
- Kompressoren
- Maschinen
- Baugeräte und -maschinen
- Landwirtschaftsgeräte und -maschinen
- usw.

Die Motorschutzschalter MG16 und SGW16 eignen sich für stehende oder liegende Montageart und sind gegen das Eindringen von Staub und Wasser geschützt – Schutzart IP65.

DISA Elektro AG produziert und liefert neben einem Standardsortiment auch kundenspezifische Ausführungen inkl. Konfektionierung, für die verschiedensten Anwendungsbereiche im In- und Ausland.



Schaltertyp (Bestell-Nr.)	Ausführung mit	Einstellbereiche in A	Schutzart IP 65	Nenn-Betriebsstrom AC3 = 20A
<b>MG 16/ 1,6</b>	Motorschutzschalter M16	1,0 - <b>1,6</b>		
<b>MG 16/ 2,5</b>	Motorschutzschalter M16	1,6 - <b>2,5</b>		
<b>MG 16/ 4,0</b>	Motorschutzschalter M16	2,5 - <b>4,0</b>		
<b>MG 16/ 6,3</b>	Motorschutzschalter M16	4,0 - <b>6,3</b>		
<b>MG 16/ 9,0</b>	Motorschutzschalter M16	6,3 - <b>9,0</b>		
<b>MG 16/12,5</b>	Motorschutzschalter M16	9,0 - <b>12,5</b>		
<b>MG16/16,0</b>	Motorschutzschalter M16	12,5 - <b>16,0</b>		
<b>MG 16/20,0</b>	Motorschutzschalter M16	16,0 - <b>20,0</b>		
<b>SGW 16/3</b>	Nockenschalter 3polig Ein - Aus	32A		
<b>SGW 16/831</b>	Nockenschalter 3polig links-0-rechts	32A		