

## Datenblatt

# AK12

**Messkabel  
für aktive Sensoren**



**AK12.4 Standardmesskabel**  
ideal in EMV-kritischer Umgebung  
nach DIN 47100 mit UL-Zulassung,  
robust, für mobilen und stationären Einsatz  
doppelt geschirmt für hohe Signalqualität  
beidseitig 12 pol Steckverbinder, gerade Ausführung

**AK12.2 Messkabel**  
dünnes, höchst-flexibles Kabel nach DIN 47100 (NICHT für DRVL, DRDL, DRBK und DRBL!)  
für mobile Geräte und kurze Verbindungen bis 5 m  
beidseitig 12 pol Steckverbinder, gerade Ausführung

**AK12.5 Robotkabel**  
Schleppkettentauglich  
Verwendung im stationären Einsatz bei ständiger Bewegung, nach DIN 47100  
Anschluss- und Steuerleitung für Biege- und Torsionsanwendungen unter rauen Einsatzbedingungen  
beidseitig 12 pol Steckverbinder, gerade Ausführung

## Technische Daten

	AK12.4 (Standard)	AK12.2	AK12.5
Messkabel	4 x 0,14 mm <sup>2</sup> + 6 x 0,14 mm <sup>2</sup> + 2 x 0,25 mm <sup>2</sup>	12 x 0,05 mm <sup>2</sup>	12 x 0,14mm <sup>2</sup>
Nennspannung:	150 V	100 V	48 V/AC
Aussen-Ø:	ca. 6,9 mm	ca. 4,8 mm	ca. 6,7 mm
Biegeradius feste Verlegung bewegter Einsatz	10 x Außendurchmesser 15 x Außendurchmesser	>10 x Außendurchmesser	4 x Außendurchmesser 15 x Außendurchmesser
Temperaturbereich feste Verlegung bewegter Einsatz	-30 °C bis +80 °C -20 °C bis +80 °C	-20 °C bis +70 °C -5 °C bis +70 °C	-50 °C bis +80 °C -40 °C bis +80 °C
Schutzart	IP40 (optional IP67)	IP40 (optional IP67)	IP40 (optional IP67)
Außenmantel	PUR, matt, flammwidrig, adhäsionsarm	S-PVC nach VDE0207	PUR, UV-resistent, Öl-resistent, Außenbereich geeignet
Mantelfarbe	schwarz (RAL 9005)	schwarz (RAL 9005)	schwarz (RAL 9005)

## Kabellängen

2,5 m

5,0 m

10 m (nur AK 12.4 und AK 12.5)

Weitere Längen auf Anfrage

## Option B mit Winkeldose

B0 = Messkabel rechts von der Messseite weggeführt

B90 = Messkabel Richtung Antriebsseite weggeführt

B180 = Messkabel links von der Messseite weggeführt

B270 = Messkabel Richtung Messseite weggeführt

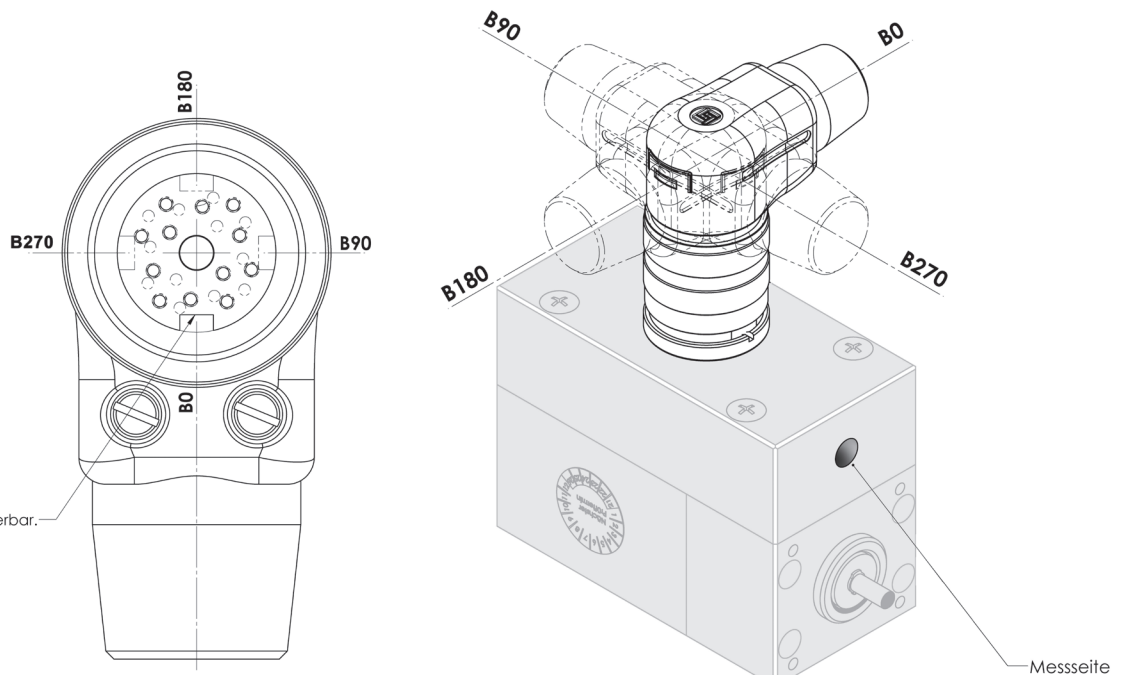
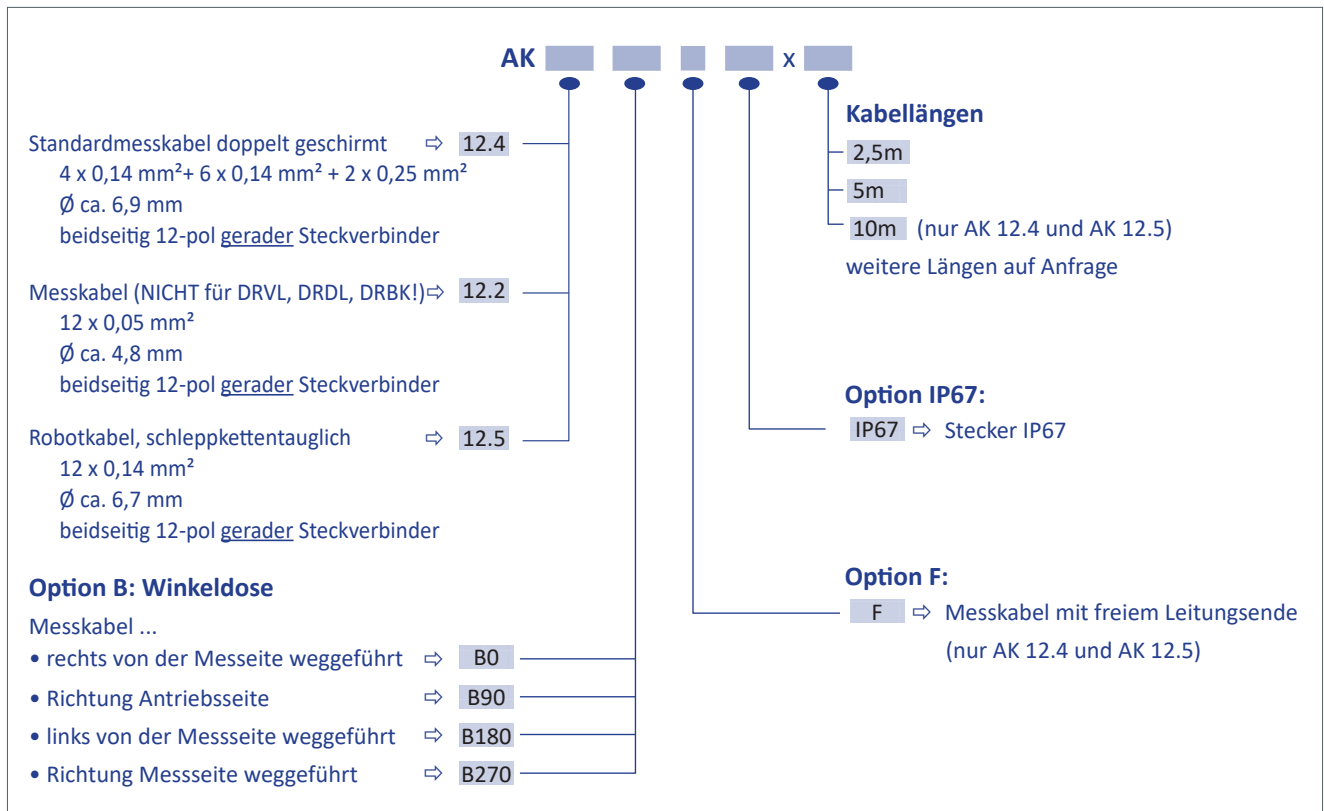
## Option F

Messkabel mit freien Leitungsenden

## Option IP67

Steckverbindung mit erhöhter Schutzklasse

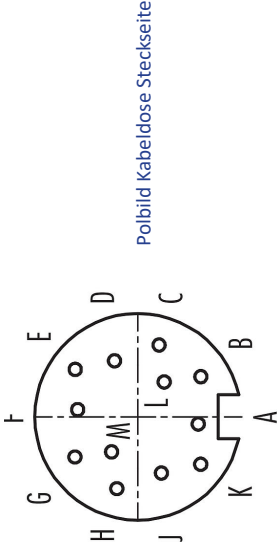
## Bestellschlüssel



Die Verdrehhülse ist alle 90° im Gehäuse des Steckers positionierbar.

## Anschlussbelegung 12-poliger Steckverbinder für aktive Sensoren

### AK12.4 Standardmesskabel

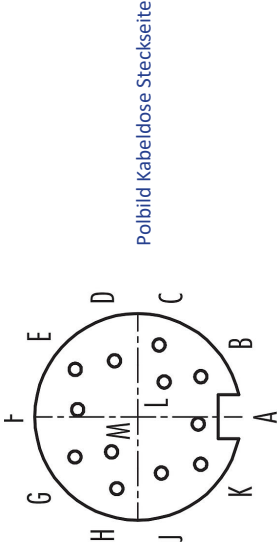


Pin	Farbe	Belegung DRVL	Belegung DRDL	Belegung DRBK   DRBL	Belegung aktive statische Sensoren	Belegung DRFN   DRFS   DRFSK
A	Grün	Frequenzausgang	NC	Meldung Betriebsbereit	NC	NC
B	Rot-Blau	Winkelausgang Spur B = 90°	Winkelausgang Spur B = 90°	NC	NC	Winkelausgang Spur B = 90°
C	Gelb	Spannungsausgang	Spannungsausgang kleiner Messbereich	Spannungsausgang	Spannungsausgang	Spannungsausgang
D	Weiß	Masse (Spannungs-/ Frequenzausgang)	Masse (Spannungsausgang)	Masse (Spannungsausgang)	Masse (Spannungsausgang)	Masse (Spannungsausgang)
E	Grau	Masse (Versorgung, Drehzahl-/ Winkelausgang)	Masse (Versorgung, Drehzahl-/ Winkelausgang)	Masse (Versorgung, Drehzahl-/ Stromausgang)	Masse (Versorgung)	Masse (Versorgung, Drehzahl-/ Winkelausgang)
F	Rosa	Versorgung +10...28,8V	Versorgung +12V	Versorgung +11,5...28,8V	Versorgung +12V	Versorgung +12V
G	Grau-Rosa	Drehzahl-/ Winkelausgang Spur A = 0°	Drehzahl-/ Winkelausgang Spur A = 0°	Drehzahlausgang	NC	Drehzahl-/ Winkelausgang Spur A = 0°
H	Lila	Speicherchip	Speicherchip kleiner Messbereich	Speicherchip	Speicherchip	Speicherchip
J	Schwarz	Meldung Betriebsbereit	Speicherchip großer Messbereich	NC	NC	NC
K	Rot	Kontrolleingang	Kontrolleingang	NC	Kontrolleingang	Kontrolleingang
L	Braun	invertierter Frequenzausgang	Momentausgang großer Messbereich	Stromausgang	NC	NC
M	Blau	Spannungsreferenz Winkelsignal	NC	NC	NC	NC

Bei Kabel mit freiem Leitungsende beide Schirme (äußerer und innerer) an die Abschirmung anschließen.

# Anschlussbelegung 12-poliger Steckverbinder für aktive Sensoren

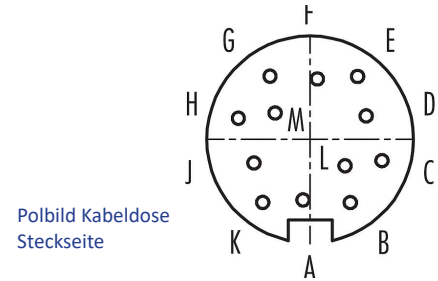
## AK12.5 Robotkabel



Pin	Farbe	Belegung DRV1	Belegung DRDL	Belegung DRBK   DRBL	Belegung aktive statische Sensoren	Belegung DRFN   DRFS   DRFSK
A	Schwarz	Frequenzausgang	NC	Meldung Betriebsbereit	NC	NC
B	Rot	Winkelausgang Spur B = 90°	Winkelausgang Spur B = 90°	NC	NC	Winkelausgang Spur B = 90°
C	Braun	Spannungsausgang	Spannungsausgang kleiner Messbereich	Spannungsausgang	Spannungsausgang	Spannungsausgang
D	Weiß	Masse (Spannungs-/ Frequenzausgang)	Masse (Spannungsausgang)	Masse (Spannungsausgang)	Masse (Spannungsausgang)	Masse (Spannungsausgang)
E	Gelb	Masse (Versorgung, Drehzahl-/ Winkelausgang)	Masse (Versorgung, Drehzahl-/ Winkelausgang)	Masse (Versorgung, Drehzahl-/ Stromausgang)	Masse (Versorgung)	Masse (Versorgung, Drehzahl-/ Winkelausgang)
F	Lila	Versorgung +10...28,8V	Versorgung +12V	Versorgung +11,5...28,8V	Versorgung +12V	Versorgung +12V
G	Grün	Drehzahl-/ Winkelausgang Spur A = 0°	Drehzahl-/ Winkelausgang Spur A = 0°	Drehzahlausgang	NC	Drehzahl-/ Winkelausgang Spur A = 0°
H	Rosa	Speicherchip	Speicherchip kleiner Messbereich	Speicherchip	Speicherchip	Speicherchip
J	Grau	Meldung Betriebsbereit	Speicherchip großer Messbereich	NC	NC	NC
K	Grau-Rosa	Kontrolleingang	Kontrolleingang	NC	Kontrolleingang	Kontrolleingang
L	Blau-Rot	invertierter Frequenzausgang	Momentausgang großer Messbereich	Stromausgang	NC	NC
M	Blau	Spannungsreferenz Winkelsignal	NC	NC	NC	NC

# Anschlussbelegung 12-poliger Steckverbinder Kabel für mobile, kleine, aktive Sensoren \*

## AK12.2



Pin	Farbe	Belegung aktive statische Sensoren	Belegung DRFN   DRFS   DRFSK
A	Schwarz	NC	NC
B	Rot	NC	Winkelausgang Spur B = 90°
C	Braun	Spannungsausgang	Spannungsausgang
D	Weiß	Masse (Spannungsausgang)	Masse (Spannungsausgang)
E	Gelb und Weiß-Gelb	Masse (Versorgung)	Masse (Versorgung, Drehzahl-/ Winkelausgang)
F	Lila und Braun-Grün	Versorgung +12V	Versorgung +12V
G	Grün	NC	Drehzahl- / Winkelausgang Spur A = 0°
H	Rosa	Speicherchip	Speicherchip
J	Grau	NC	NC
K	Grau-Rosa	Kontrolleingang	Kontrolleingang
L	Blau-Rot	NC	NC
M	Blau und Schirm	NC	NC

\* Nicht für DRVL-, DRDL-, DRBK- und DRBL-Serie verwenden!

## Weitere Kabel

### Verbindungskabel GMV2- Switchbox / Kommunikationskabel

Serielles Anschlusskabel AK-4 GMV2 / PC 9-polig

### Verbindungskabel GMV2 / Switchbox

Sub-D 9pol BU/ST 2,5 m