

Datenblatt

Drehmomentsensoren

DRDML 0,5 - 20 Nm

DRDMS 0,5 - 20 Nm

DRDMN 10 - 50 Nm

zur mechanischen Anbindung an Maxon Getriebe
mit berührungsloser Messwerterfassung
als komplette Antriebs- und Drehmomentmeseinheit

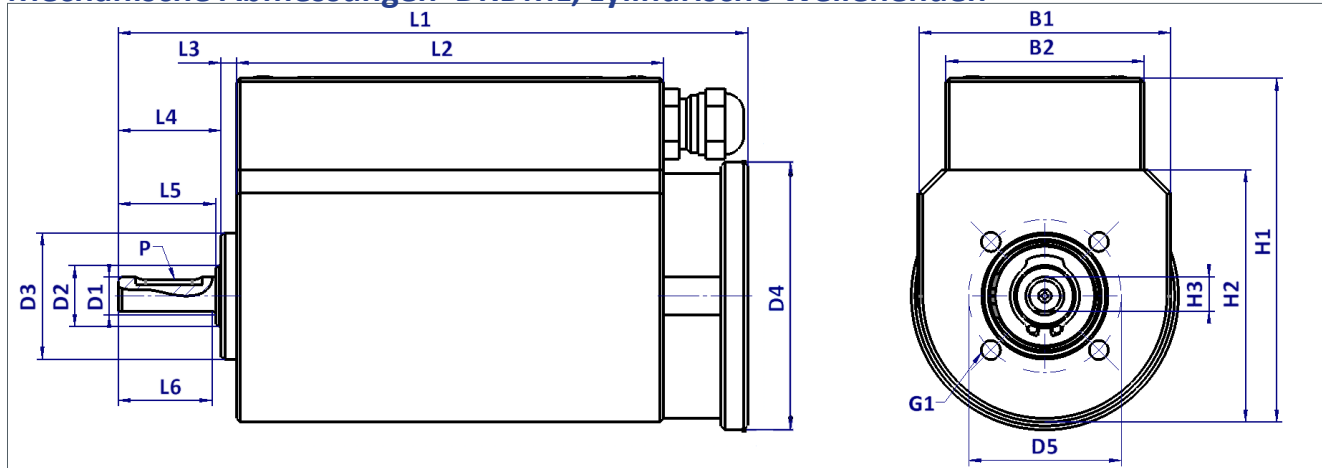
Prüfstandsbau
Verschraubungstechnik



Technische Daten

Speisespannung:	12 V DC \pm 10 %
Stromaufnahme:	ca. 120 mA
Signalanstieg 10-90 %:	1 ms (1 kHz)
Spannungsausgang:	0- \pm 10 V
Innenwiderstand:	100 Ω
Restwelligkeit:	< 100 mVss
Fehler für Nichtlinearität:	< 0,15 %
Fehler für Hysterese:	< 0,1 %
Nullpunktabweichung:	$\leq \pm$ 100 mV
Arbeitstemperaturbereich:	0 - 60 °C
Temperaturkompensierter Bereich:	5 - 45 °C
Temperaturfehler	
Nullpunkt:	0,02 %/K
Empfindlichkeit:	0,01 %/K
Mechanische Überlastbarkeit:	100 %
Anschluss:	2,5 m Anschlusskabel mit freiem Leitungsende
Kalibrierung: Werkzertifikat mit 25 % -Schritten in Rechts- und Linkslast. (Andere Kalibrierungen auf Anfrage!)	

Mechanische Abmessungen DRDML; zylindrische Wellenenden

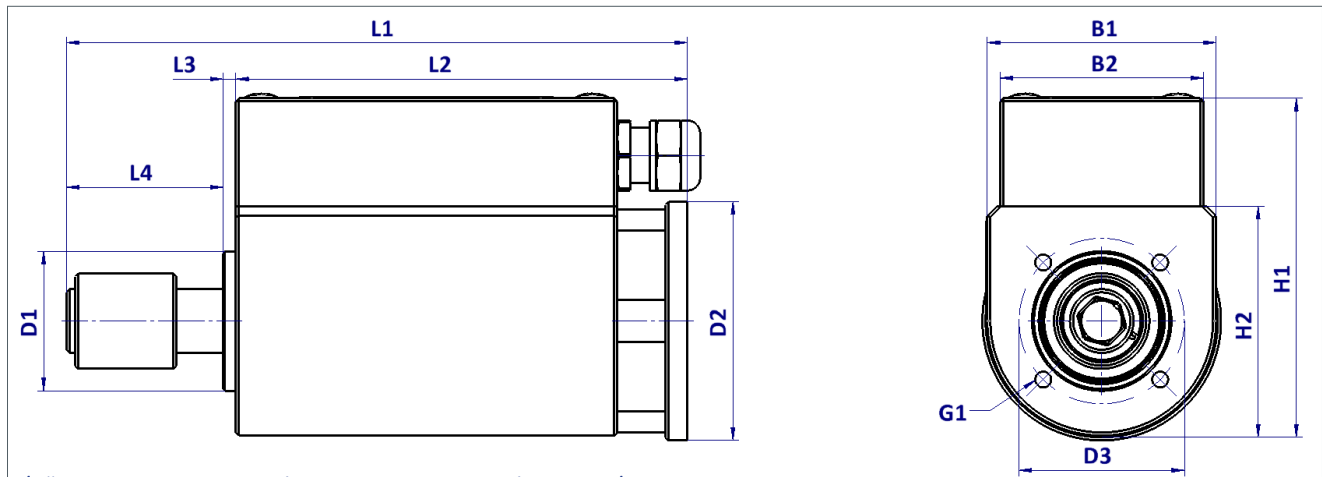


Typ	DRDML-26 *	DRDML-42
Passend für Getriebe	GP26B	GP42C
Messbereich (0...) [Nm]	0,5 1 2	5 10 15 20
Abmessungen [mm]		
L1	82,5	116,4
L2	56	72
L3	2	3
L4	13,5	28,4
L5	12,8	18
L6	12,3	---
B1	33	45
B2	26	45
H1	46	62
H2	33	---
H3 -0,1	4,5	---
D1 g6	5	10
D2	8	15
D3 -0,05	16,5	32
D4	35	48,5
D5 ±0,1	20	38
G1	M3 x 5 tief	M4 x 6 tief
P (DIN 6885)	---	A3 x 3 x 14
Andere Messbereiche auf Anfrage / Allgmeintoleranzen DIN 2768-m		
Gewicht ca. [g]	160	600
*Zusatzelektronik im Messkabel integriert		

Technische Daten DRDML

Typ	Federkonstante [Nm/rad]	Massenträgheitsmoment [g•cm ²]	Zulässige Axiallast [N]	Zulässige Radiallast [N]	max. Drehzahl [1/min]
DRDML-26-0,5	110	1,3	190	6	25.000
DRDML-26-1	110	1,3	190	6	25.000
DRDML-26-2	250	1,3	190	12	25.000
DRDML-42-5	860	149	565	85	10.000
DRDML-42-10	1940	149	565	171	10.000
DRDML-42-15	2880	149	565	253	10.000
DRDML-42-20	3725	150	565	340	10.000

Mechanische Abmessungen DRDMS; Normsechskant



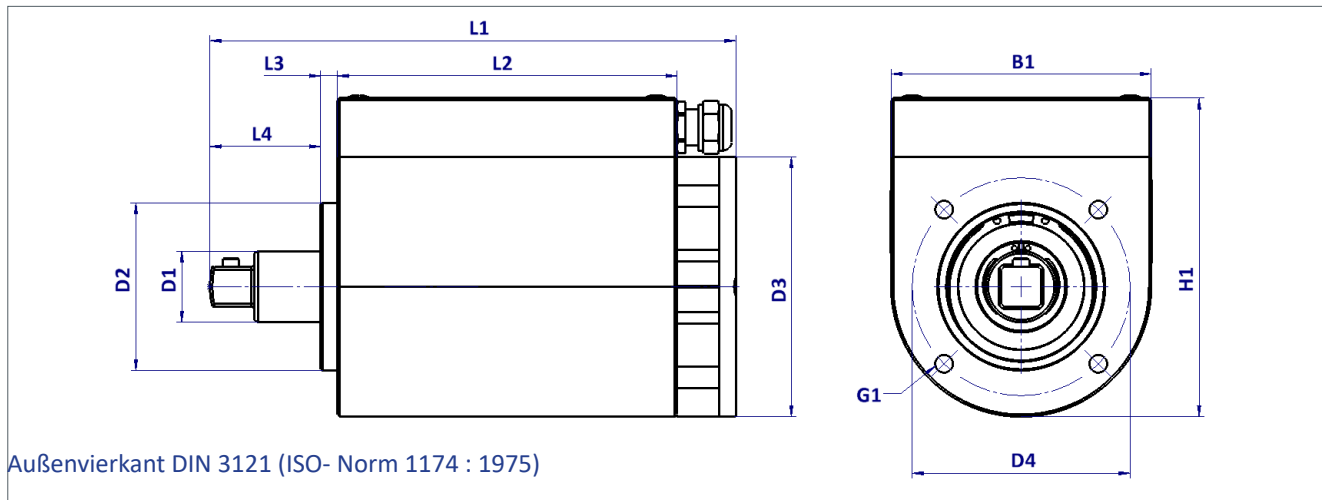
1/4" Sechskant DIN 3126 (ISO Norm 1973-1975) Form E / F mit Schnellkupplung

Typ	DRDMS-22 *	DRDMS-32	DRDMS-42
Passend für Getriebe	GP22A	GP32A	GP42C
Messbereich (0...) [Nm]	0,5 1	1 2 5	5 10 15 20
Abmessungen [mm]			
L1	100	97,6	112,9
L2	55	60	72
L3	2	2	3
L4	34	24,6	24,9
B1	28	36	45
B2	22	32	45
H1	40	53	62
H2	28	36	---
D1 -0,05	19	21,9	32
D2	33	37,5	48,5
D3 ±0,1	14	26	38
G1	M2 x 3 tief (3 x 180°)	M3 x 5 tief	M4 x 6 tief
Andere Messbereiche auf Anfrage / Allgmeintoleranzen DIN 2768-m			
Gewicht ca. [g]	140	250	490
*Zusatzelektronik im Messkabel integriert			

Technische Daten DRDMS

Typ	Federkonstante [Nm/rad]	Massenträgheitsmoment [g•cm ²]	Zulässige Axiallast [N]	Zulässige Radiallast [N]	max. Drehzahl [1/min]
DRDMS-22-0,5	90	0,5	90	6	25.000
DRDMS-22-1	90	0,5	90	6	25.000
DRDMS-32-1	270	5	230	8	20.000
DRDMS-32-2	270	5	230	8	20.000
DRDMS-32-5	700	5	230	20	20.000
DRDMS-42-5	880	60	320	20	10.000
DRDMS-42-10	2050	60	320	38	10.000
DRDMS-42-15	3100	60	320	55	10.000
DRDMS-42-20	4100	60	320	75	10.000

Mechanische Abmessungen DRDMN; Normvierkant



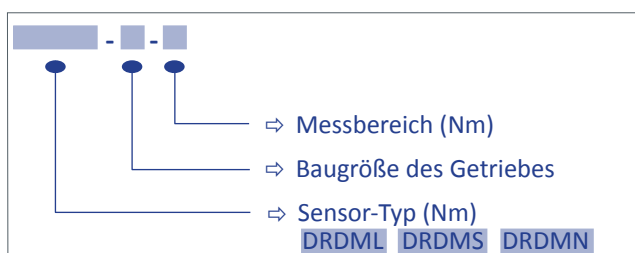
Außenvierkant DIN 3121 (ISO- Norm 1174 : 1975)

Typ	DRDMN-62
Passend für Getriebe	GP62
Abtriebsvierkant (DIN 3121 / ISO- Norm 1174 : 1975)	3/8"
Messbereich (0...) [Nm]	10 20 50
Abmessungen [mm]	
L1	125,4
L2	81
L3	4
L4	26,4
H1	62
b1	76
D1	17
D2 -0,05	40
D3	62
D4 ±0,1	52
G1	M5 x 10 tief
Andere Messbereiche auf Anfrage / Allgmeintoleranzen DIN 2768-m	
Gewicht ca. [g]	870

Technische Daten DRDMN

Typ	Federkonstante [Nm/rad]	Massenträgheitsmoment [g•cm ²]	Zulässige Axiallast [N]	Zulässige Radiallast [N]	max. Drehzahl [1/min]
DRDMN-62-10	2200	130	1300	35	10.000
DRDMN-62-20	4300	130	1300	70	10.000
DRDMN-62-50	8000	130	1300	190	10.000

Bestellschema



erhältliches Zubehör

Auswertegerät ValueMasterBase
 Motor und Getriebe auf Anfrage
 Komplette Prüfeinrichtung