

Datenblatt

Drehmomentsensor

DRVZ

1800 Nm max. auf 1 $\frac{3}{8}$ " Welle
nach ISO 500-3:2014 Typ 1

für Antriebe mit Zapfwellen

Drehwinkelmessung
mit 2x360 Inkrementen

Neu!



Auf Anfrage auch erhältlich:

1800 Nm max. auf 1 $\frac{3}{8}$ " Welle
nach ISO 500-3:2014 Typ 2

2500 Nm max. auf 1 $\frac{3}{4}$ "-Wellen
nach ISO 500-3:2014 Typ 3

Merkmale DRVZ

- berührungslose Signalübertragung
- eingebauter Messverstärker
- Drehwinkelmessung (optional)
- erweiterte EMV-Festigkeit
- einstellbarer Ausgangspegel von Winkelsignal (5V-24V)
- Frequenzausgang 10kHz \pm 5kHz
- großer Eingangsspannungsbereich (10-28,8V)
- DMS-Technologie
- robustes Design für den Einsatz in Feldanwendungen
- IP67
- einfache Installation
- genaue Ergebnisse (0,2% Genauigkeit)

Der Drehmomentsensor DRVZ bietet eine präzise Messung von Drehmoment und Drehwinkel beim Testen von Systemen, welche von Zapfwellen, wie z.B. ein Traktorgetriebe, angetrieben werden.

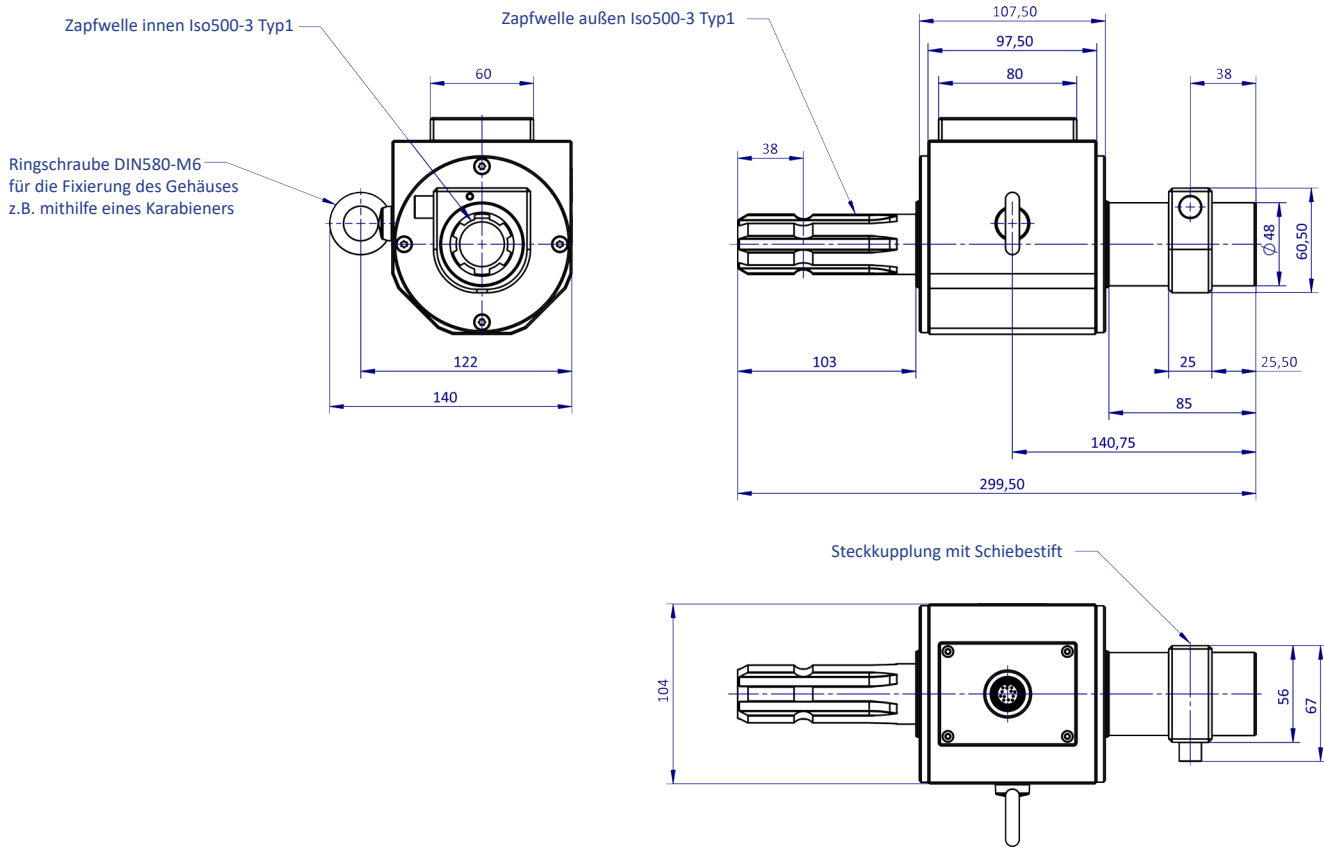
Die berührungslose Übertragung von Speisespannung und Messsignal ermöglicht einen verschleißarmen und weitestgehend wartungsfreien Dauerbetrieb. Der integrierte Messverstärker liefert ein analoges, galvanisch getrenntes Ausgangssignal von 0 \pm 10V bzw. 10kHz \pm 5kHz bei einer Speisespannung von 10 bis 28,8V DC.

Elektrische Daten DRVZ

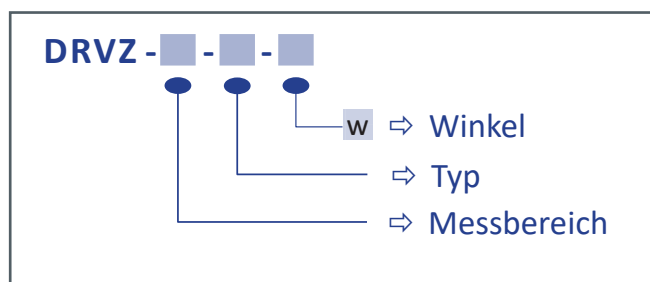
Speisespannung	10 - 28,8 V DC		
Stromaufnahme	bei U_b 12 V ca. 180 mA (Schaltwandler 2,2 W)		
Signalanstieg 10-90 %	400 μ s		
Grenzfrequenz -3 dB	1 kHz		
	Spannungsausgang:	Frequenzausgang:	
Ausgangssignal:	0 \pm 10 V	10 kHz \pm 5 kHz	
Auflösung:	16 bit \pm 0,38 mV	16 bit \pm 0,19 mHz	
Aussteuerbereich:	\pm 11 V	\pm 6,3 KHz	
Innenwiderstand:	100 Ω	–	
Restwelligkeit:	< 100 mVss	–	
Fehler für Nichtlinearität/ Max. Messfehler (bez. auf den Endwert):	0,2 %	0,2 %	
Fehler für Hysterese:	0,1 %	0,1 %	
Nullpunktabweichung:	\leq 50 mV	\leq 50 Hz	
Arbeitstemperaturbereich:	0 - 60 °C		
Temperaturkomp. Bereich:	5 - 45 °C		
Temperaturfehler			
Nullpunkt:	0,05 % / K		
Empfindlichkeit:	0,05 % / K		
Mech. Überlastbarkeit:	50 %		
Schutzart:	IP67		
Anschluss:	12pol. Einbaustecker (Rundsteckverbinder Serie 680)		
Störaussendung			
Grundnorm	Frequenzbereich		
EN55011 Grenzwertklasse B	150 kHz - 6 GHz		
Störempfindlichkeit			
Grundnorm	Prüfschärfe	Koppelung	Ergebnis
EN61000-4-2:2009 Entladung statischer Elektrizität (ESD)	4 kV	Direkt	A
EN61000-4-2:2009 Entladung statischer Elektrizität (ESD)	4 kV	Indirekt	A
EN61000-4-3:2009 Elektromagnetische Felder	10 V/m	Indirekt	A
EN61000-4-4:2009 Schnelle Transienten (Burst)	2 kV	Indirekt	A
EN61000-4-5:2005 Stoßspannungen (Surge)	1 kV	Direkt	B
EN61000-4-6:2009 Leitungsgeführte HF-Störgrößen	10 V/m	Indirekt	A
EN61000-4-8:2005 Magnetfelder mit energietechnischen Frequenzen	30 A/m	Indirekt	A
A: Abweichung der Messausgänge während der Prüfung < 0,3 % vom Endbereich			
B: Abweichung der Messausgänge während der Prüfung > 0,3 % vom Endbereich			

	Drehwinkel (w)
Ausgang:	TTL bzw. über Spannung an Pin 5 $V < U < 24 V$
Impedanz:	22 Ω
I_{max} :	20 mA
Imkrement / Umdrehung:	2 x 360
Auflösung:	1°
Phasenversatz:	Kanal A 90° vorseilend bei Linkslauf der Antriebsseite

Mechanische Daten DRVZ



Messbereich:	0 - 1800 Nm
Drehzahl:	max. 2000 min ⁻¹
Federkonstante:	347 x 10 ³ Nm / rad
Massenträgheitsmoment:	7399 g x cm ²
Zulässige Axiallast:	1300 N*
Zulässige Radiallast:	5200 N*
Gewicht:	6kg
* Die Werte für Axial- und Radiallast gelten für das nicht-fixierte Gehäuse	



Erhältliches Zubehör

Auswertegeräte: GMV2
ValueMaster_{base}

ETH-Messkabel: AK12.4 mit IP67
AK12.5 mit IP67

