

Federbandspiralen

Spiral springs

WMB-Spiralen bieten Schutz gegen Späne und verhindern so einen vorzeitigen Verschleiss von Spindeln, Wellen und Säulen. Damit bleibt die Leistungsfähigkeit der Maschine erhalten und die Lebensdauer wird erhöht. WMB-Spiralen arbeiten energieeffizient, da sie den Bewegungen der Maschine selbsttätig folgen.

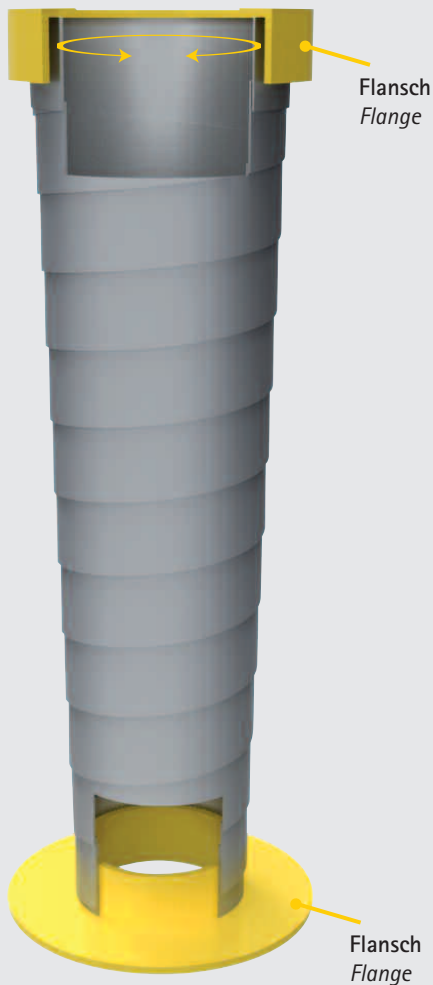
WMB spirals offer protection against swarf and thus prevent the premature wear of spindles, shafts and columns. This helps maintain excellent machine performance and extends the service life. WMB spirals operate energy-efficiently, since they automatically follow the motions of the machine.



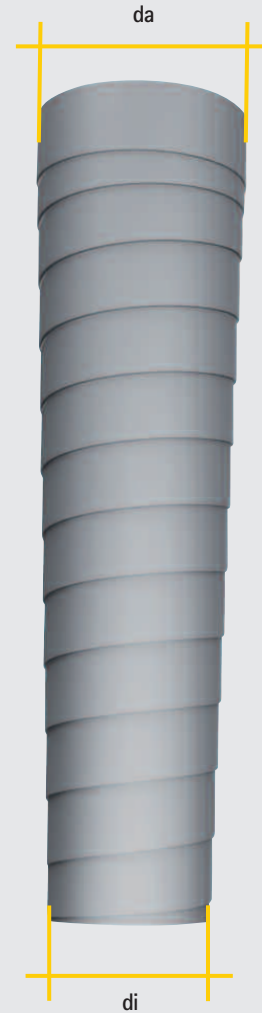
Nomenklatur

Nomenclature

W.1.0.1



W.1.0.2 Einbaulage vertikal
Vertical installation location



Erklärung der Kürzel / Explanation of the abbreviations

da = Außendurchmesser / external diameter

di = Innendurchmesser / internal diameter

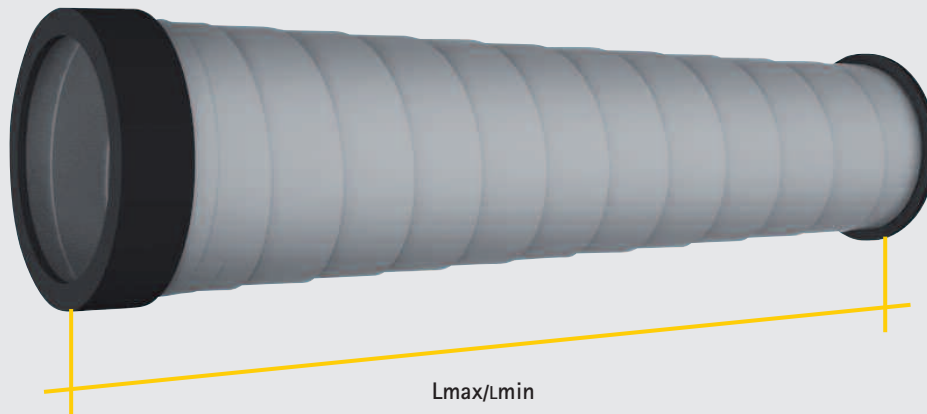
Lmax = maximale Länge / maximum length

Lmin = minimale Länge / minimum length

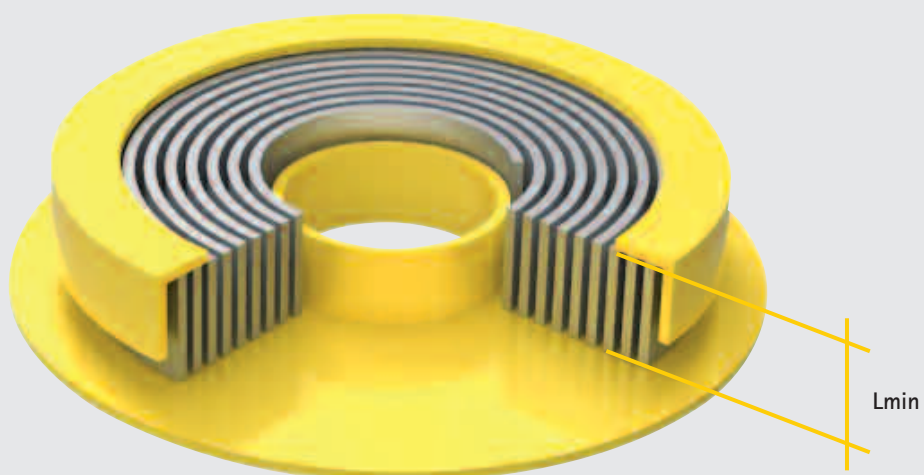
WMB-Spiralen werden mit einem leichten Ölfilm ausgeliefert, welcher für eine reibungslose Funktion sorgt. Bei niedrigen Verfahrensgeschwindigkeiten kann es dennoch zu einem für die Funktion unbedenklichen Stick-Slip-Effekt kommen. Die Spirale muss regelmäßig gereinigt und mit Nasssprühöl behandelt werden.

WMB spirals are supplied with a light oil film, which helps ensure frictionless operation. At low travel speeds, this may, however, result in a stick-slip effect, which is harmless for operation. The spiral must be regularly cleaned and treated with lubricating oil.

W.1.0.3 Einbaulage horizontal (gilt ab einem Winkel von 70°)
Horizontal installation location (valid from an angle of 70°)



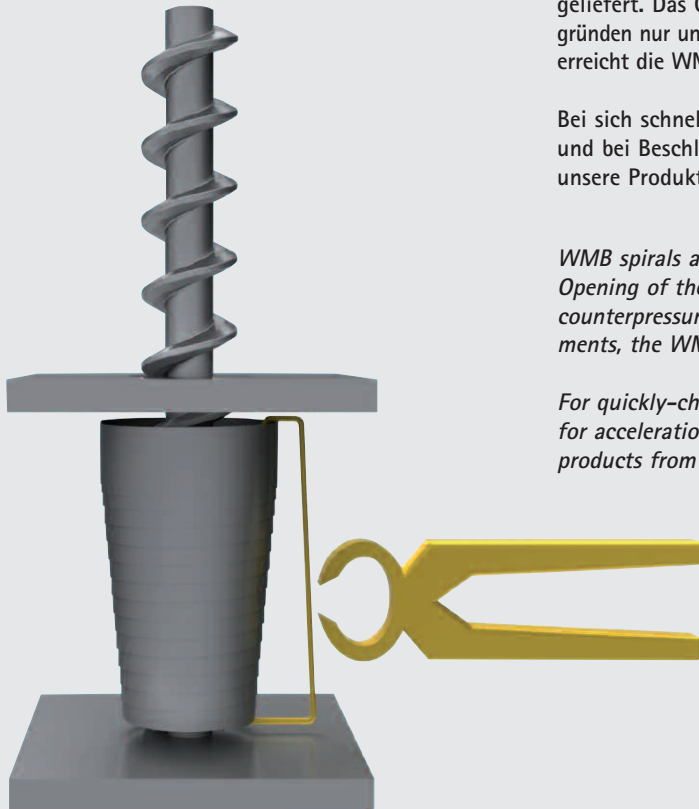
W.1.0.4 Bandbreite=Lmin
Band width =Lmin



Nomenklatur und Auslegung

Nomenclature and Parameters

W.1.0.5



WMB-Spiralen werden unter Vorspannung zusammengedrückt geliefert. Das Öffnen der WMB-Spirale darf aus Sicherheitsgründen nur unter Gegendruck erfolgen. Nach ca. 20 Bewegungen erreicht die WMB-Spirale ihre volle Funktionsfähigkeit.

Bei sich schnell ändernden, dynamischen Richtungswechseln und bei Beschleunigungen über 0,5 g empfehlen wir Ihnen unsere Produkte aus dem Faltenbalgprogramm.

WMB spirals are supplied compressed and pre-stressed. Opening of the WMB spiral should only be performed under counterpressure for safety reasons. After around 20 movements, the WMB spiral reaches full functional capacity.

For quickly-changing dynamic changes of direction and for accelerations exceeding 0.5 g, we recommend you our products from the bellows program.

025-0100-020 V 0

Der Artikelschlüssel für die Typenübersicht zeigt Ihnen, aus welchen Kenndaten sich unsere Bestellnummern zusammensetzen. Damit können Sie aus den Kenndaten der von Ihnen benötigten WMB-Spirale unsere Bestellnummer herleiten.

The illustration below explains the part numbering system. This enables the required WMB spiral to be specified.

- Spiralen-Werkstoff:
0 = Federbandstahl blau poliert
1 = rostfreier Edelstahl
B = für nachträgliche Montage
(immer aus blaupoliertem Stahl)
- Einbaulage:
V = vertikal, H = horizontal
- Lmin mm
- Lmax mm
- di mm

- Spiral material:
0 = spring steel band, polished blue
1 = high grade stainless steel
B = for retrofit installations
(always made from polished blue steel)
- Installation position:
V = vertical, H = horizontal
- Lmin mm
- Lmax mm
- di mm

Der geringere Lmax bei horizontalem Einbau ist bedingt durch die größere Überlappung einzelner Windungen, was den schwerkraftbedingten Durchhang reduziert. WMB-Spiralen werden grundsätzlich aus blau poliertem Stahl gefertigt. Spezielle Typen können auch in einer rostfreien Ausführung hergestellt werden, siehe Liste Standardtypen ab Seite 109.

The lower Lmax for horizontal installation is based on the considerable overlap of individual windings, which reduces the gravity-related sag. WMB spirals are, in principle, made of blue polished steel. Special types can also be manufactured in a rustless design, see the list of standard types from page 109.

Wählen Sie zusätzliche Optionen, um die WMB-Spirale auf Ihre Anforderungen zu spezifizieren. Kombinationen und individuelle Sonderlösungen sind möglich. Gerne beraten wir Sie, welche Optionen für den von Ihnen gewünschten Schutz geeignet sind.

Select additional options and customise the WMB spiral to your requirements. Combinations and special individual solutions are also possible. We are happy to advise you further on the most suitable options for your desired level of protection.



Nachträglicher Einbau bei unzugänglichen Spindeln oder Wellen (unbedingt Einbauanleitung beachten).

Retrofitting for inaccessible spindles or shafts (installation guide must be respected).



Das verwendete Material kann entweder blau polierter Stahl oder Edelstahl sein.

The material used can be either blue polished steel or stainless steel.



Die Zentrierflansche sind auf Wunsch lieferbar.

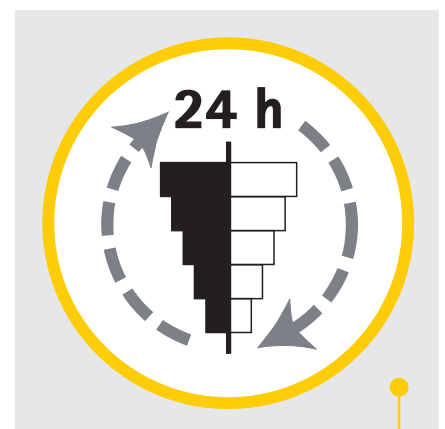
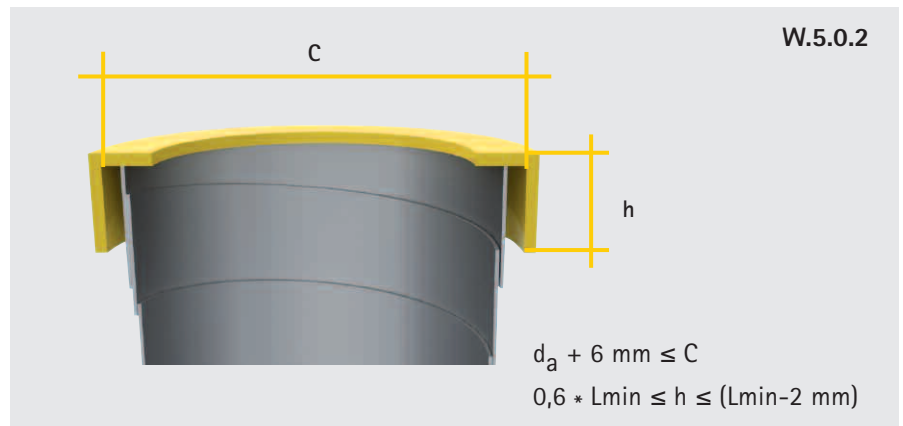
The centring flanges are available on request.

Anbindungen

Connections

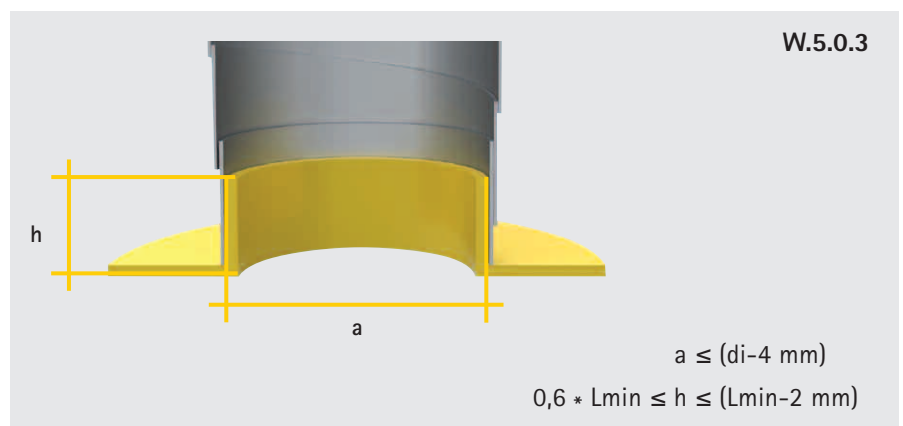
Die Befestigung der WMB-Spirale in der Maschine erfolgt, unabhängig von der Einbaulage über zwei Zentrierflansche. Die Dimensionen dieser Flansche können Sie den nächsten Abbildungen entnehmen.

The attachment of the WMB spiral within the machine is enabled regardless of the installation location thanks to two centring flanges. The dimensions of these flanges can be seen on the next diagrams.



WMB-Spiralen aus dem Standardprogramm sind innerhalb von 24 Stunden lieferbar.

WMB spirals from the standard range are ready for shipment within 24 hours.



Typ Type	di (mm)	Lmax mm		Lmin (mm)	da (mm)	Masse Dimensions (ca. kg)	Material Material		Einbau nachträgl. Retrofitting
		V	H				blaupoliert blue steel	rostfrei stainless	
015-0100-020	15	100	90	20	26	0,06	x		
015-0150-020	15	150	130	20	30	0,06	x	x	
015-0200-020	15	200	180	20	30	0,10	x	x	
015-0300-020	15	300	270	20	35	0,10	x		
015-0400-020	15	400	360	20	38	0,13	x		
015-0500-020	15	500	420	20	39	0,14	x		
020-0075-020	20	75	60	20	27	0,05	x		
020-0100-020	20	100	90	20	29	0,04	x	x	
020-0200-020	20	200	180	20	33	0,07	x	x	x
020-0200-030	20	200	180	30	33	0,15	x	x	
020-0300-020	20	300	270	20	41	0,12	x	x	
020-0300-030	20	300	270	30	39	0,14	x		
020-0300-040	20	300	270	40	38	0,18	x	x	
020-0400-020	20	400	360	20	44	0,13	x	x	
020-0400-030	20	400	360	30	45	0,22	x		x
020-0400-040	20	400	360	40	41	0,21	x		
020-0500-030	20	500	420	30	46	0,19	x		
020-0500-040	20	500	420	40	47	0,23	x		
020-0650-040	20	650	550	40	47	0,27	x		
025-0075-020	25	75	60	20	35	0,05	x		
025-0100-020	25	100	90	20	35	0,06	x	x	
025-0150-020	25	150	130	20	37	0,09	x	x	
025-0200-020	25	200	180	20	39	0,08	x	x	
025-0200-030	25	200	180	30	33	0,13	x		
025-0300-020	25	300	270	20	43	0,12	x	x	x
025-0300-030	25	300	270	30	39	0,15	x	x	
025-0300-040	25	300	270	40	43	0,19	x		
025-0400-020	25	400	360	20	48	0,15	x	x	
025-0400-030	25	400	360	30	45	0,22	x	x	
025-0400-040	25	400	360	40	43	0,50	x		
025-0400-050	25	400	360	50	44	0,37	x	x	
025-0500-040	25	500	420	40	48	0,29	x	x	x
025-0500-050	25	500	420	50	43	0,41	x	x	
025-0650-040	25	650	550	40	50	0,29	x		
025-0650-050	25	650	550	50	45	0,47	x		
025-0800-050	25	800	680	50	51	0,55	x		

* Es kann sein, dass aufgrund der Nichtverfügbarkeit von Rohstoffen eine Variante kurzfristig nicht lieferbar ist. Wir beraten Sie gerne hinsichtlich Alternativen.

** Die angegebenen Maße sind toleriert nach DIN ISO 2768 T1 c (grob).

* Sometimes, due to the unavailability of raw materials, a particular model may be out of stock at short notice. We will be happy to advise you on alternatives.

** Tolerance according to DIN ISO 2768 T1 c (coarse).

Liste Standardtypen

List of standard types

Typ Type	di (mm)	Lmax mm		Lmin (mm)	da (mm)	Masse Dimensions (ca. kg)	Material Material		Einbau nachträgl. Retrofitting
		V	H				blaupoliert blue steel	rostfrei stainless	
030-0100-020	30	100	90	20	40	0,15	x	x	
030-0150-020	30	150	130	20	40	0,20	x	x	
030-0150-030	30	150	130	30	41	0,11	x	x	
030-0200-020	30	200	180	20	47	0,11	x	x	
030-0200-030	30	200	180	30	43	0,14	x		
030-0300-020	30	300	270	20	52	0,15	x	x	
030-0300-030	30	300	270	30	47	0,22	x	x	x
030-0300-040	30	300	270	40	45	0,21	x		
030-0300-050	30	300	270	50	43	0,40	x	x	
030-0400-030	30	400	360	30	54	0,33	x	x	x
030-0400-040	30	400	360	40	50	0,35	x	x	
030-0400-050	30	400	360	50	46	0,40	x		
030-0400-075	30	400	360	75	39	0,55	x	x	
030-0500-030	30	500	420	30	60	0,42	x	x	
030-0500-040	30	500	420	40	55	0,75	x	x	
030-0500-050	30	500	420	50	49	0,50	x	x	
030-0500-060	30	500	420	60	46	0,50	x	x	
030-0650-030	30	650	550	30	70	0,40	x		x
030-0650-040	30	650	550	40	65	0,55	x		
030-0650-050	30	650	550	50	54	0,55	x	x	x
030-0650-060	30	650	550	60	48	0,48	x	x	
030-0800-040	30	800	680	40	69	0,65	x		
030-0800-050	30	800	680	50	50	0,80	x	x	x
030-0800-060	30	800	680	60	48	0,70	x		
030-0800-075	30	800	680	75	55	0,70	x		
030-1000-050	30	1000	850	50	66	1,00	x	x	x
030-1000-060	30	1000	850	60	56	1,00	x	x	
030-1000-075	30	1000	850	75	61	1,30	x		
030-1250-060	30	1250	1000	60	56	0,60	x	x	x
030-1250-075	30	1250	1000	75	78	0,95	x	x	
030-1500-060	30	1500	1200	60	73	1,20	x		x
030-1500-075	30	1500	1200	75	63	1,10	x	x	
030-1800-100	30	1800	1400	100	66	2,40	x		

* Es kann sein, dass aufgrund der Nichtverfügbarkeit von Rohstoffen eine Variante kurzfristig nicht lieferbar ist. Wir beraten Sie gerne hinsichtlich Alternativen.

** Die angegebenen Maße sind toleriert nach DIN ISO 2768 T1 c (grob).

* Sometimes, due to the unavailability of raw materials, a particular model may be out of stock at short notice. We will be happy to advise you on alternatives.

** Tolerance according to DIN ISO 2768 T1 c (coarse).

Typ Type	di (mm)	Lmax mm		Lmin (mm)	da (mm)	Masse Dimensions (ca. kg)	Material Material		Einbau nachträgl. Retrofitting
		V	H				blaupoliert blue steel	rostfrei stainless	
035-0100-020	35	100	80	20	44	0,07	x		
035-0150-020	35	150	120	20	49	0,10	x		
035-0150-030	35	150	120	30	48	0,12	x		
035-0200-020	35	200	160	20	52	0,13	x		
035-0200-030	35	200	160	30	48	0,13	x		
035-0200-040	35	200	160	40	45	0,17	x		
035-0300-020	35	300	240	20	60	0,16	x	x	
035-0300-030	35	300	240	30	53	0,19	x		
035-0300-040	35	300	240	40	48	0,23	x		
035-0300-050	35	300	240	50	50	0,33	x	x	
035-0400-030	35	400	480	30	56	0,33	x		
035-0400-040	35	400	320	40	52	0,30	x		
035-0400-050	35	400	320	50	50	0,41	x		
035-0400-060	35	400	320	60	46	0,45	x		
035-0500-040	35	500	320	40	56	0,31	x		x
035-0500-050	35	500	370	50	55	0,50	x	x	
035-0500-060	35	500	370	60	53	0,55	x	x	
035-0650-040	35	650	370	40	59	0,43	x		x
035-0650-060	35	650	480	60	55	0,65	x	x	x
035-0650-075	35	650	480	75	53	0,65	x		
035-0800-040	35	800	480	40	67	0,75	x		
035-0800-050	35	800	600	50	60	0,80	x		
035-0800-060	35	800	600	60	59	0,75	x		
035-0800-075	35	800	600	75	57	0,70	x	x	
035-1000-060	35	1000	600	60	65	1,10	x		
035-1000-075	35	1000	750	75	65	0,80	x	x	
035-1000-100	35	1000	750	100	60	1,85	x		
035-1250-060	35	1250	750	60	74	1,40	x		
035-1250-075	35	1250	850	75	72	1,70	x		
035-1250-100	35	1250	850	100	66	2,00	x		
040-0100-020	40	100	80	20	45	0,08	x		
040-0150-020	40	150	120	20	47	0,09	x	x	
040-0150-030	40	150	120	30	54	0,18	x	x	
040-0150-040	40	150	120	40	50	0,20	x	x	
040-0200-020	40	200	160	20	52	0,14	x		

* Es kann sein, dass aufgrund der Nichtverfügbarkeit von Rohstoffen eine Variante kurzfristig nicht lieferbar ist. Wir beraten Sie gerne hinsichtlich Alternativen.

** Die angegebenen Maße sind toleriert nach DIN ISO 2768 T1 c (grob).

* Sometimes, due the unavailability of raw materials, a particular model may be out of stock at short notice. We will be happy to advise you on alternatives.

** Tolerance according to DIN ISO 2768 T1 c (coarse).

Liste Standardtypen

List of standard types

Typ Type	di (mm)	Lmax mm		Lmin (mm)	da (mm)	Masse Dimensions (ca. kg)	Material Material		Einbau nachträgl. Retrofitting
		V	H				blaupoliert blue steel	rostfrei stainless	
040-0200-030	40	200	160	30	55	0,19	x	x	x
040-0200-040	40	200	160	40	49	0,18	x	x	
040-0200-050	40	200	160	50	48	0,29	x		
040-0300-020	40	300	240	20	63	0,19	x		
040-0300-030	40	300	240	30	58	0,23	x	x	x
040-0300-040	40	300	240	40	57	0,30	x		
040-0300-050	40	300	240	50	56	0,37	x	x	x
040-0400-030	40	400	320	30	62	0,34	x	x	x
040-0400-040	40	400	320	40	61	0,48	x	x	x
040-0400-050	40	400	320	50	60	0,47	x	x	x
040-0400-060	40	400	320	60	56	0,50	x	x	
040-0500-030	40	500	370	30	69	0,43	x	x	x
040-0500-040	40	500	370	40	66	0,60	x	x	x
040-0500-050	40	500	370	50	64	0,62	x	x	x
040-0500-060	40	500	370	60	58	0,75	x	x	x
040-0500-075	40	500	370	75	56	0,90	x		
040-0650-040	40	650	480	40	70	0,75	x	x	
040-0650-050	40	650	480	50	67	0,80	x	x	x
040-0650-060	40	650	480	60	62	0,80	x	x	x
040-0650-075	40	650	480	75	65	1,20	x	x	
040-0800-050	40	800	600	50	73	0,90	x	x	
040-0800-060	40	800	600	60	67	0,83	x	x	x
040-0800-075	40	800	600	75	66	0,92	x	x	
040-1000-050	40	1000	750	50	86	1,45	x	x	
040-1000-060	40	1000	750	60	78	1,50	x	x	x
040-1000-075	40	1000	750	75	74	1,50	x	x	
040-1000-100	40	1000	750	100	67	1,95	x	x	
040-1250-050	40	1250	850	50	90	1,50	x		
040-1250-060	40	1250	850	60	86	1,60	x	x	x
040-1250-075	40	1250	850	75	83	1,80	x	x	x
040-1250-100	40	1250	850	100	74	2,10	x	x	x
040-1500-075	40	1500	1050	75	90	2,05	x	x	x
040-1500-100	40	1500	1050	100	76	2,20	x	x	x
040-1500-120	40	1500	1050	120	78	2,60	x		
040-1800-075	40	1800	1250	75	99	3,50	x	x	

* Es kann sein, dass aufgrund der Nichtverfügbarkeit von Rohstoffen eine Variante kurzfristig nicht lieferbar ist. Wir beraten Sie gerne hinsichtlich Alternativen.

** Die angegebenen Maße sind toleriert nach DIN ISO 2768 T1 c (grob).

* Sometimes, due the unavailability of raw materials, a particular model may be out of stock at short notice. We will be happy to advise you on alternatives.

** Tolerance according to DIN ISO 2768 T1 c (coarse).

Typ Type	di (mm)	Lmax mm		Lmin (mm)	da (mm)	Masse Dimensions (ca. kg)	Material Material		Einbau nachträgl. Retrofitting
		V	H				blaupoliert blue steel	rostfrei stainless	
040-1800-100	40	1800	1250	100	82	2,90	x	x	x
040-1800-120	40	1800	1250	120	82	3,90	x		
040-2100-100	40	2100	1450	100	88	3,00	x	x	
040-2100-120	40	2100	1450	120	88	3,30	x		
040-2400-100	40	2400	1650	100	93	3,63	x		
040-2400-120	40	2400	1650	120	92	4,01	x		
045-0200-020	45	200	160	20	64	0,14	x		
045-0200-030	45	200	160	30	60	0,21	x	x	
045-0200-040	45	200	160	40	58	0,32	x		
045-0300-030	45	300	240	30	67	0,38	x		
045-0300-040	45	300	240	40	62	0,41	x	x	
045-0300-050	45	300	240	50	59	0,46	x		
045-0400-030	45	400	320	30	72	0,46	x		
045-0400-040	45	400	320	40	70	0,55	x	x	
045-0400-050	45	400	320	50	66	0,55	x		
045-0400-060	45	400	320	60	65	0,65	x	x	
045-0500-040	45	500	370	40	73	0,60	x		
045-0500-050	45	500	370	50	70	0,70	x		
045-0500-060	45	500	370	60	69	0,75	x	x	
045-0500-075	45	500	370	75	65	0,95	x	x	
045-0650-050	45	650	480	50	76	0,85	x		
045-0650-060	45	650	480	60	71	0,85	x		x
045-0650-075	45	650	480	75	68	1,10	x		
045-0800-050	45	800	600	50	81	0,95	x		x
045-0800-060	45	800	600	60	77	1,10	x		
045-0800-075	45	800	600	75	72	1,20	x	x	
045-1000-060	45	1000	750	60	83	1,20	x	x	x
045-1000-075	45	1000	750	75	77	1,50	x	x	
045-1000-100	45	1000	750	100	74	1,80	x		
045-1000-120	45	1000	750	120	69	2,00	x		
045-1250-075	45	1250	850	75	84	1,80	x	x	
045-1250-100	45	1250	850	100	77	2,10	x		
045-1250-120	45	1250	850	120	73	2,40	x	x	
045-1500-075	45	1500	1050	75	90	2,10	x		x
045-1500-100	45	1500	1050	100	89	2,50	x		

* Es kann sein, dass aufgrund der Nichtverfügbarkeit von Rohstoffen eine Variante kurzfristig nicht lieferbar ist. Wir beraten Sie gerne hinsichtlich Alternativen.

** Die angegebenen Maße sind toleriert nach DIN ISO 2768 T1 c (grob).

* Sometimes, due the unavailability of raw materials, a particular model may be out of stock at short notice. We will be happy to advise you on alternatives.

** Tolerance according to DIN ISO 2768 T1 c (coarse).

Liste Standardtypen

List of standard types

Typ Type	di (mm)	Lmax mm		Lmin (mm)	da (mm)	Masse Dimensions (ca. kg)	Material Material		Einbau nachträgl. Retrofitting
		V	H				blaupoliert blue steel	rostfrei stainless	
045-1500-120	45	1500	1050	120	89	2,70	x		
045-1800-100	45	1800	1250	100	92	2,70	x		
045-1800-120	45	1800	1250	120	89	3,60	x	x	
045-2100-100	45	2100	1450	100	96	3,10	x		
045-2100-120	45	2100	1450	120	91	3,40	x		
050-0100-030	50	100	80	30	59	0,15	x		
050-0150-030	50	150	120	30	63	0,19	x	x	
050-0150-040	50	150	120	40	58	0,16	x		
050-0200-030	50	200	160	30	67	0,23	x	x	
050-0200-040	50	200	160	40	65	0,33	x	x	x
050-0200-050	50	200	160	50	60	0,31	x		
050-0300-030	50	300	240	30	72	0,38	x	x	x
050-0300-040	50	300	240	40	68	0,43	x		
050-0300-050	50	300	240	50	65	0,48	x	x	
050-0300-060	50	300	240	60	64	0,55	x	x	
050-0400-040	50	400	320	40	71	0,55	x		
050-0400-050	50	400	320	50	69	0,65	x	x	x
050-0400-060	50	400	320	60	69	0,55	x	x	x
050-0500-050	50	500	370	50	72	0,75	x	x	x
050-0500-060	50	500	370	60	74	0,80	x		x
050-0500-075	50	500	370	75	76	0,95	x		
050-0650-050	50	650	480	50	78	0,90	x	x	x
050-0650-060	50	650	480	60	74	0,95	x	x	x
050-0650-075	50	650	480	75	73	1,40	x		
050-0800-050	50	800	600	50	89	1,10	x	x	
050-0800-060	50	800	600	60	86	1,30	x	x	x
050-0800-075	50	800	600	75	84	1,50	x	x	x
050-0800-100	50	800	600	100	80	1,60	x		
050-1000-050	50	1000	750	50	88	1,30	x		
050-1000-060	50	1000	750	60	86	1,40	x		
050-1000-075	50	1000	750	75	84	1,50	x		x
050-1000-100	50	1000	750	100	80	1,80	x		
050-1000-120	50	1000	750	120	76	2,10	x		
050-1250-060	50	1250	850	60	99	2,10	x		
050-1250-075	50	1250	850	75	90	2,30	x	x	x

* Es kann sein, dass aufgrund der Nichtverfügbarkeit von Rohstoffen eine Variante kurzfristig nicht lieferbar ist. Wir beraten Sie gerne hinsichtlich Alternativen.

** Die angegebenen Maße sind toleriert nach DIN ISO 2768 T1 c (grob).

* Sometimes, due the unavailability of raw materials, a particular model may be out of stock at short notice. We will be happy to advise you on alternatives.

** Tolerance according to DIN ISO 2768 T1 c (coarse).

Typ Type	di (mm)	Lmax mm		Lmin (mm)	da (mm)	Masse Dimensions (ca. kg)	Material Material		Einbau nachträgl. Retrofitting
		V	H				blaupoliert blue steel	rostfrei stainless	
050-1250-100	50	1250	850	100	84	2,30	x	x	x
050-1500-075	50	1500	1050	75	99	2,70	x		
050-1500-100	50	1500	1050	100	87	2,50	x	x	x
050-1500-120	50	1500	1050	120	84	2,90	x		
050-1800-100	50	1800	1250	100	92	2,90	x	x	x
050-1800-120	50	1800	1250	120	91	3,90	x		x
050-1800-150	50	1800	1250	150	90	7,20	x		
050-2100-100	50	2100	1450	100	99	3,20	x	x	x
050-2100-120	50	2100	1450	120	97	3,50	x	x	x
050-2400-100	50	2400	1650	100	111	3,60	x		
050-2400-120	50	2400	1650	120	108	4,60	x	x	x
050-2400-150	50	2400	1650	150	106	8,50	x		
050-2700-100	50	2700	1850	100	113	3,90	x		
050-2700-120	50	2700	1850	120	112	5,20	x	x	x
055-0150-030	55	150	120	30	68	0,25	x	x	
055-0150-040	55	150	120	40	66	0,28	x		
055-0200-040	55	200	160	40	68	0,35	x		
055-0200-050	55	200	160	50	64	0,32	x		x
055-0300-040	55	300	240	40	74	0,46	x		
055-0300-050	55	300	240	50	68	0,85	x	x	x
055-0300-060	55	300	240	60	60	0,45	x		
055-0400-040	55	400	320	40	77	0,60	x		
055-0400-050	55	400	320	50	72	0,65	x	x	x
055-0400-060	55	400	320	60	69	0,55	x		
055-0500-050	55	500	370	50	75	0,75	x	x	x
055-0500-060	55	500	370	60	74	0,65	x	x	x
055-0650-050	55	650	480	50	80	0,75	x	x	x
055-0650-060	55	650	480	60	79	1,00	x	x	x
055-0650-075	55	650	480	75	83	1,20	x	x	x
055-0800-050	55	800	600	50	85	1,10	x	x	
055-0800-060	55	800	600	60	83	1,20	x	x	x
055-0800-075	55	800	600	75	86	1,40	x	x	x
055-0900-060	55	900	780	60	90	1,38	x		
055-1000-050	55	1000	750	50	100	1,40	x		
055-1000-060	55	1000	750	60	93	1,40	x	x	x

* Es kann sein, dass aufgrund der Nichtverfügbarkeit von Rohstoffen eine Variante kurzfristig nicht lieferbar ist. Wir beraten Sie gerne hinsichtlich Alternativen.

** Die angegebenen Maße sind toleriert nach DIN ISO 2768 T1 c (grob).

* Sometimes, due the unavailability of raw materials, a particular model may be out of stock at short notice. We will be happy to advise you on alternatives.

** Tolerance according to DIN ISO 2768 T1 c (coarse).

Liste Standardtypen

List of standard types

Typ Type	di (mm)	Lmax mm		Lmin (mm)	da (mm)	Masse Dimensions (ca. kg)	Material Material		Einbau nachträgl. Retrofitting
		V	H				blaupoliert blue steel	rostfrei stainless	
055-1000-075	55	1000	750	75	91	1,90	x	x	x
055-1000-100	55	1000	750	100	83	1,90	x	x	
055-1000-120	55	1000	750	120	79	2,10	x		
055-1250-060	55	1250	850	60	106	2,20	x		
055-1250-075	55	1250	850	75	98	2,60	x	x	x
055-1250-100	55	1250	850	100	88	2,40	x	x	
055-1250-120	55	1250	850	120	84	2,60	x	x	
055-1500-075	55	1500	1050	75	104	3,00	x		
055-1500-100	55	1500	1050	100	96	2,60	x		
055-1500-120	55	1500	1050	120	91	2,90	x	x	
055-1800-100	55	1800	1250	100	105	3,70	x	x	x
055-1800-120	55	1800	1250	120	96	3,30	x		
055-1800-150	55	1800	1250	150	92	7,60	x		
055-2100-120	55	2100	1450	120	105	3,70	x		
055-2100-150	55	2100	1450	150	95	7,80	x		
055-2400-120	55	2400	1650	120	111	5,00	x		
055-2400-150	55	2400	1650	150	108	8,50	x		
055-2700-150	55	2700	1850	150	116	9,50	x		
060-0150-030	60	150	100	30	75	0,26	x	x	x
060-0150-040	60	150	100	40	71	0,29	x		
060-0150-050	60	150	100	50	69	0,27	x		
060-0200-030	60	200	140	30	80	0,55	x	x	
060-0200-040	60	200	140	40	78	0,36	x		
060-0200-050	60	200	140	50	74	0,34	x		
060-0300-040	60	300	210	40	82	0,48	x		
060-0300-050	60	300	210	50	80	0,55	x		
060-0300-060	60	300	210	60	78	0,60	x		
060-0400-050	60	400	280	50	80	0,70	x	x	
060-0400-060	60	400	280	60	78	0,70	x	x	
060-0500-050	60	500	350	50	84	1,00	x	x	x
060-0500-060	60	500	350	60	81	1,30	x	x	
060-0500-075	60	500	350	75	82	1,00	x	x	
060-0650-050	60	650	420	50	96	1,10	x	x	x
060-0650-060	60	650	420	60	86	1,10	x	x	x
060-0650-075	60	650	420	75	85	1,50	x		x

* Es kann sein, dass aufgrund der Nichtverfügbarkeit von Rohstoffen eine Variante kurzfristig nicht lieferbar ist. Wir beraten Sie gerne hinsichtlich Alternativen.

** Die angegebenen Maße sind toleriert nach DIN ISO 2768 T1 c (grob).

* Sometimes, due the unavailability of raw materials, a particular model may be out of stock at short notice. We will be happy to advise you on alternatives.

** Tolerance according to DIN ISO 2768 T1 c (coarse).

Typ Type	di (mm)	Lmax mm		Lmin (mm)	da (mm)	Masse Dimensions (ca. kg)	Material Material		Einbau nachträgl. Retrofitting
		V	H				blaupoliert blue steel	rostfrei stainless	
060-0650-100	60	650	420	100	79	1,50	x	x	
060-0800-060	60	800	520	60	89	1,39	x	x	x
060-0800-075	60	800	520	75	92	1,76	x	x	
060-0800-100	60	800	520	100	84	2,00	x	x	
060-1000-060	60	1000	650	60	105	3,00	x	x	x
060-1000-075	60	1000	650	75	102	2,10	x	x	
060-1000-100	60	1000	650	100	89	2,31	x	x	
060-1000-120	60	1000	650	120	84	2,30	x	x	
060-1250-060	60	1250	800	60	114	2,50	x		
060-1250-075	60	1250	800	75	109	2,70	x	x	x
060-1250-100	60	1250	800	100	100	2,40	x	x	x
060-1250-120	60	1250	800	120	94	2,70	x		
060-1500-075	60	1500	950	75	109	3,13	x	x	x
060-1500-100	60	1500	950	100	104	2,90	x	x	x
060-1500-120	60	1500	950	120	100	2,32	x		
060-1500-150	60	1500	950	150	102	7,00	x		
060-1800-100	60	1800	1150	100	109	4,48	x	x	x
060-1800-120	60	1800	1150	120	106	4,43	x		
060-1800-150	60	1800	1150	150	105	7,60	x		
060-2100-100	60	2100	1350	100	123	4,40	x		
060-2100-120	60	2100	1350	120	115	4,97	x		x
060-2400-120	60	2000	1550	120	119	5,97	x	x	x
060-2400-150	60	2400	1550	150	118	9,00	x		
060-2400-180	60	2400	1550	180	109	10,00	x		
060-2400-200	60	2400	1550	200	106	11,00	x		
060-2700-120	60	2700	1750	120	125	5,80	x	x	x
060-2700-150	60	2700	1750	150	125	10,00	x		
060-2700-180	60	2700	1750	180	116	11,00	x		
060-2700-200	60	2700	1750	200	110	11,50	x		
060-3000-150	60	3000	1950	150	126	10,50	x		
060-3000-180	60	3000	1950	180	123	11,50	x		
060-3000-200	60	3000	1950	200	120	12,50	x		
065-0150-030	65	150	100	30	81	0,29	x	x	
065-0150-040	65	150	100	40	77	0,30	x		
065-0200-030	65	200	140	30	78	0,34	x		

* Es kann sein, dass aufgrund der Nichtverfügbarkeit von Rohstoffen eine Variante kurzfristig nicht lieferbar ist. Wir beraten Sie gerne hinsichtlich Alternativen.

** Die angegebenen Maße sind toleriert nach DIN ISO 2768 T1 c (grob).

* Sometimes, due the unavailability of raw materials, a particular model may be out of stock at short notice. We will be happy to advise you on alternatives.

** Tolerance according to DIN ISO 2768 T1 c (coarse).

Liste Standardtypen

List of standard types

Typ Type	di (mm)	Lmax mm		Lmin (mm)	da (mm)	Masse Dimensions (ca. kg)	Material Material		Einbau nachträgl. Retrofitting
		V	H				blaupoliert blue steel	rostfrei stainless	
065-0200-040	65	200	140	40	74	0,38	x		
065-0300-040	65	300	210	40	78	0,50	x		
065-0300-050	65	300	210	50	75	0,60	x	x	x
065-0400-030	65	400	280	30	90	0,75	x		
065-0400-040	65	400	280	40	90	1,00	x		
065-0400-050	65	400	280	50	88	1,20	x	x	x
065-0400-060	65	400	280	60	84	0,90	x		
065-0500-050	65	500	350	50	94	1,40	x		
065-0500-060	65	500	350	60	91	1,10	x	x	x
065-0650-050	65	650	420	50	103	1,70	x	x	
065-0650-060	65	650	420	60	94	1,30	x	x	x
065-0800-060	65	800	520	60	106	1,60	x	x	
065-0800-075	65	800	520	75	96	2,20	x	x	x
065-0800-100	65	800	520	100	89	1,70	x		
065-1000-075	65	1000	650	75	102	2,10	x	x	
065-1000-100	65	1000	650	100	92	2,10	x	x	
065-1000-120	65	1000	650	120	89	2,60	x		
065-1250-075	65	1250	800	75	113	3,23	x	x	
065-1250-100	65	1250	800	100	103	3,10	x	x	
065-1250-120	65	1250	800	120	98	6,00	x		
065-1500-075	65	1500	950	75	113	3,22	x	x	
065-1500-100	65	1500	950	100	108	4,00	x	x	
065-1500-120	65	1500	950	120	100	3,90	x	x	
065-1500-150	65	1500	950	150	99	7,00	x		
065-1800-100	65	1800	1150	100	118	4,20	x	x	
065-1800-120	65	1800	1150	120	108	4,60	x	x	x
065-1800-150	65	1800	1150	150	105	7,80	x		
065-2100-100	65	2100	1350	100	126	6,40	x	x	
065-2100-120	65	2100	1350	120	116	6,00	x		
065-2100-150	65	2100	1350	150	114	8,50	x		
065-2100-180	65	2100	1350	180	103	6,00	x		
065-2400-120	65	2400	1350	120	132	6,24	x		
065-2400-150	65	2400	1550	150	128	9,50	x		
065-2400-180	65	2400	1550	180	117	6,60	x		
065-2400-200	65	2400	1550	200	113	11,50	x		

* Es kann sein, dass aufgrund der Nichtverfügbarkeit von Rohstoffen eine Variante kurzfristig nicht lieferbar ist. Wir beraten Sie gerne hinsichtlich Alternativen.

** Die angegebenen Maße sind toleriert nach DIN ISO 2768 T1 c (grob).

* Sometimes, due the unavailability of raw materials, a particular model may be out of stock at short notice. We will be happy to advise you on alternatives.

** Tolerance according to DIN ISO 2768 T1 c (coarse).

Typ Type	di (mm)	Lmax mm		Lmin (mm)	da (mm)	Masse Dimensions (ca. kg)	Material Material		Einbau nachträgl. Retrofitting
		V	H				blaupoliert blue steel	rostfrei stainless	
065-2700-120	65	2700	1750	120	133	6,40	x		
065-2700-150	65	2700	1750	150	136	10,50	x		
065-2700-180	65	2700	1750	180	126	7,00	x		
065-2700-200	65	2700	1750	200	121	12,50	x	x	
065-3000-120	65	3000	1950	120	130	9,50	x		
065-3000-150	65	3000	1950	150	142	14,70	x		
065-3000-180	65	3000	1950	180	135	12,50	x		
065-3000-200	65	3000	1950	200	130	13,00	x		
070-0150-040	70	150	100	40	82	0,31	x		
070-0200-040	70	200	140	40	100	0,40	x		
070-0200-050	70	200	140	50	88	0,46	x		
070-0300-040	70	300	210	40	91	0,60	x		
070-0300-050	70	300	210	50	90	0,95	x	x	
070-0300-060	70	300	210	60	87	0,80	x		
070-0400-060	70	400	280	60	90	0,95	x		
070-0500-050	70	500	350	50	101	1,50	x	x	
070-0500-060	70	500	350	60	93	1,20	x	x	x
070-0650-060	70	650	420	60	100	2,00	x	x	x
070-0650-075	70	650	420	75	96	1,60	x	x	x
070-0650-100	70	650	420	100	90	1,60	x		
070-0800-060	70	800	520	60	109	1,70	x	x	x
070-0800-075	70	800	520	75	105	2,50	x	x	x
070-0800-100	70	800	520	100	100	1,80	x	x	x
070-1000-075	70	1000	650	75	108	3,10	x	x	x
070-1000-100	70	1000	650	100	103	2,60	x	x	x
070-1000-120	70	1000	650	120	99	2,90	x		
070-1250-075	70	1250	800	75	118	4,00	x	x	
070-1250-100	70	1250	800	100	113	3,20	x	x	x
070-1250-120	70	1250	800	120	114	4,70	x		x
070-1250-150	70	1250	800	150	111	6,40	x		x
070-1500-075	70	1500	950	75	128	4,60	x		
070-1500-100	70	1500	950	100	118	5,00	x	x	
070-1500-120	70	1500	950	120	115	4,46	x	x	x
070-1800-100	70	1800	1150	100	125	5,80	x	x	
070-1800-120	70	1800	1150	120	123	7,00	x	x	

* Es kann sein, dass aufgrund der Nichtverfügbarkeit von Rohstoffen eine Variante kurzfristig nicht lieferbar ist. Wir beraten Sie gerne hinsichtlich Alternativen.

** Die angegebenen Maße sind toleriert nach DIN ISO 2768 T1 c (grob).

* Sometimes, due the unavailability of raw materials, a particular model may be out of stock at short notice. We will be happy to advise you on alternatives.

** Tolerance according to DIN ISO 2768 T1 c (coarse).

Liste Standardtypen

List of standard types

Typ Type	di (mm)	Lmax mm		Lmin (mm)	da (mm)	Masse Dimensions (ca. kg)	Material Material		Einbau nachträgl. Retrofitting
		V	H				blaupoliert blue steel	rostfrei stainless	
070-1800-150	70	1800	1150	150	116	8,00	x		x
070-2100-100	70	2100	1350	100	136	7,17	x	x	
070-2100-120	70	2100	1350	120	134	7,20	x	x	
070-2100-150	70	2100	1350	150	123	9,00	x		x
070-2100-180	70	2100	1350	180	118	10,00	x	x	
070-2400-120	70	2400	1550	120	145	9,00	x		
070-2400-150	70	2400	1550	150	142	11,40	x		x
070-2400-180	70	2400	1550	180	137	11,00	x	x	
070-2400-200	70	2400	1550	200	132	11,50	x		
070-2700-150	70	2700	1750	150	142	10,50	x		x
070-2700-180	70	2700	1750	180	133	11,50	x	x	
070-2700-200	70	2700	1750	200	130	12,50	x		
070-3000-150	70	3000	1950	150	161	17,00	x		x
075-0300-050	75	300	210	50	95	1,00	x	x	
075-0300-060	75	300	210	60	90	0,85	x		
075-0400-050	75	400	280	50	100	1,20	x	x	x
075-0400-060	75	400	280	60	94	1,00	x		
075-0500-050	75	500	350	50	107	1,34	x	x	x
075-0500-060	75	500	350	60	99	2,00	x	x	
075-0650-060	75	650	420	60	105	2,50	x	x	
075-0650-075	75	650	420	75	102	2,20	x	x	
075-0650-100	75	650	420	100	100	2,70	x	x	
075-0800-060	75	800	520	60	117	1,70	x	x	
075-0800-075	75	800	520	75	111	2,50	x	x	
075-0800-100	75	800	520	100	104	2,10	x	x	
075-1000-075	75	1000	650	75	114	2,81	x	x	x
075-1000-100	75	1000	650	100	110	3,30	x	x	x
075-1000-120	75	1000	650	120	107	2,80	x	x	
075-1250-075	75	1250	800	75	126	4,00	x	x	
075-1250-100	75	1250	800	100	115	4,40	x	x	x
075-1250-120	75	1250	800	120	113	3,60	x		
075-1500-100	75	1500	950	100	120	4,65	x	x	x
075-1500-120	75	1500	950	120	115	4,40	x	x	
075-1500-150	75	1500	950	150	118	7,00	x		
075-1800-100	75	1800	1150	100	130	5,80	x	x	x

* Es kann sein, dass aufgrund der Nichtverfügbarkeit von Rohstoffen eine Variante kurzfristig nicht lieferbar ist. Wir beraten Sie gerne hinsichtlich Alternativen.

** Die angegebenen Maße sind toleriert nach DIN ISO 2768 T1 c (grob).

* Sometimes, due to the unavailability of raw materials, a particular model may be out of stock at short notice. We will be happy to advise you on alternatives.

** Tolerance according to DIN ISO 2768 T1 c (coarse).

Typ Type	di (mm)	Lmax mm		Lmin (mm)	da (mm)	Masse Dimensions (ca. kg)	Material Material		Einbau nachträgl. Retrofitting
		V	H				blaupoliert blue steel	rostfrei stainless	
075-1800-120	75	1800	1150	120	124	5,73	x	x	
075-1800-150	75	1800	1150	150	123	8,50	x		
075-2100-100	75	2100	1350	100	142	7,31	x	x	
075-2100-120	75	2100	1350	120	138	7,40	x	x	x
075-2100-150	75	2100	1350	150	136	9,50	x		
075-2400-120	75	2400	1550	120	137	7,32	x	x	x
075-2400-150	75	2400	1550	150	142	9,50	x		
075-2700-150	75	2700	1750	150	150	10,50	x		
075-2700-180	75	2700	1750	180	144	12,00	x		
075-3000-150	75	3000	1950	150	154	12,40	x		
075-3000-180	75	3000	1950	180	148	18,10	x	x	
080-0200-050	80	200	140	50	105	0,75	x		
080-0300-050	80	300	210	50	103	1,10	x	x	
080-0300-060	80	300	210	60	102	0,85	x		
080-0400-050	80	400	280	50	110	1,30	x	x	
080-0400-060	80	400	280	60	100	1,10	x		
080-0500-050	80	500	350	50	115	1,90	x	x	x
080-0500-060	80	500	350	60	104	1,30	x	x	x
080-0500-075	80	500	350	75	99	1,90	x		x
080-0650-060	80	650	420	60	111	1,60	x	x	x
080-0650-075	80	650	420	75	105	1,46	x	x	x
080-0650-100	80	650	420	100	100	2,00	x		
080-0800-075	80	800	520	75	112	2,60	x	x	x
080-0800-100	80	800	520	100	106	2,90	x		x
080-1000-075	80	1000	650	75	123	4,00	x	x	x
080-1000-100	80	1000	650	100	116	2,70	x	x	x
080-1000-120	80	1000	650	120	112	2,90	x	x	
080-1250-075	80	1250	800	75	132	4,20	x	x	
080-1250-100	80	1250	800	100	125	4,60	x	x	x
080-1250-120	80	1250	800	120	112	3,31	x	x	
080-1500-100	80	1500	950	100	128	3,90	x	x	x
080-1500-120	80	1500	950	120	133	5,80	x	x	
080-1800-100	80	1800	1150	100	134	7,00	x	x	
080-1800-120	80	1800	1150	120	130	5,41	x	x	
080-1800-150	80	1800	1150	150	134	8,50	x		

* Es kann sein, dass aufgrund der Nichtverfügbarkeit von Rohstoffen eine Variante kurzfristig nicht lieferbar ist. Wir beraten Sie gerne hinsichtlich Alternativen.

** Die angegebenen Maße sind toleriert nach DIN ISO 2768 T1 c (grob).

* Sometimes, due the unavailability of raw materials, a particular model may be out of stock at short notice. We will be happy to advise you on alternatives.

** Tolerance according to DIN ISO 2768 T1 c (coarse).

Liste Standardtypen

List of standard types

Typ Type	di (mm)	Lmax mm		Lmin (mm)	da (mm)	Masse Dimensions (ca. kg)	Material Material		Einbau nachträgl. Retrofitting
		V	H				blaupoliert blue steel	rostfrei stainless	
080-2100-120	80	2100	1350	120	138	7,60	x	x	x
080-2100-150	80	2100	1350	150	146	11,56	x		
080-2400-120	80	2400	1550	120	142	10,00	x	x	x
080-2400-150	80	2400	1550	150	146	11,00	x		
080-2400-180	80	2400	1550	180	139	11,00	x		
080-2400-200	80	2400	1550	200	133	12,00	x		
080-2700-150	80	2700	1750	150	153	11,50	x		
080-2700-180	80	2700	1750	180	149	12,50	x		
080-2700-200	80	2700	1750	200	137	13,00	x		
080-3000-150	80	3000	1950	150	159	15,00	x		
080-3000-180	80	3000	1950	180	152	18,50	x		
080-3000-200	80	3000	1950	200	154	20,00	x		
090-0300-060	90	300	210	60	115	0,90	x		
090-0400-060	90	400	280	60	116	1,10	x	x	x
090-0400-075	90	400	280	75	115	1,70	x	x	x
090-0500-060	90	500	350	60	121	1,30	x		x
090-0500-075	90	500	350	75	120	2,00	x	x	x
090-0650-060	90	650	420	60	128	1,70	x		
090-0650-075	90	650	420	75	125	2,41	x	x	
090-0650-100	90	650	420	100	120	2,90	x	x	x
090-0800-075	90	800	520	75	133	3,12	x	x	x
090-0800-100	90	800	520	100	119	3,30	x	x	x
090-1000-075	90	1000	650	75	135	3,90	x	x	
090-1000-100	90	1000	650	100	123	2,80	x	x	x
090-1250-100	90	1250	800	100	132	4,27	x	x	x
090-1250-120	90	1250	800	120	125	5,40	x	x	
090-1500-100	90	1500	950	100	144	7,25	x	x	x
090-1500-120	90	1500	950	120	130	6,40	x	x	x
090-1500-150	90	1500	950	150	140	7,80	x		
090-1800-100	90	1800	1150	100	162	8,83	x		x
090-1800-120	90	1800	1150	120	137	6,50	x	x	
090-1800-150	90	1800	1150	150	145	11,95	x		
090-2100-120	90	2100	1350	120	156	8,50	x	x	x
090-2100-150	90	2100	1350	150	154	10,00	x		
090-2400-120	90	2400	1550	120	165	9,50	x		x

* Es kann sein, dass aufgrund der Nichtverfügbarkeit von Rohstoffen eine Variante kurzfristig nicht lieferbar ist. Wir beraten Sie gerne hinsichtlich Alternativen.

** Die angegebenen Maße sind toleriert nach DIN ISO 2768 T1 c (grob).

* Sometimes, due to the unavailability of raw materials, a particular model may be out of stock at short notice. We will be happy to advise you on alternatives.

** Tolerance according to DIN ISO 2768 T1 c (coarse).

Typ Type	di (mm)	Lmax mm		Lmin (mm)	da (mm)	Masse Dimensions (ca. kg)	Material Material		Einbau nachträgl. Retrofitting
		V	H				blaupoliert blue steel	rostfrei stainless	
090-2400-150	90	2400	1550	150	156	16,00	x		
090-2400-180	90	2400	1550	180	150	12,00	x	x	
090-2700-150	90	2700	1750	150	159	12,00	x		
090-2700-180	90	2700	1750	180	155	13,00	x		
090-3000-150	90	3000	1950	150	166	18,00	x		
090-3000-180	90	3000	1950	180	164	17,50	x	x	
090-3000-200	90	3000	1950	200	159	14,50	x		
100-0200-075	100	200	140	75	116	1,30	x	x	
100-0300-075	100	300	210	75	120	1,60	x	x	
100-0400-075	100	400	280	75	122	1,80	x	x	
100-0500-075	100	500	350	75	128	1,60	x		x
100-0500-100	100	500	350	100	123	1,90	x	x	
100-0650-075	100	650	420	75	135	2,80	x	x	x
100-0650-100	100	650	420	100	128	2,20	x		
100-0650-120	100	650	420	120	126	3,10	x		
100-0800-075	100	800	520	75	138	2,97	x	x	
100-0800-100	100	800	520	100	127	3,70	x	x	
100-0800-120	100	800	520	120	131	3,70	x		
100-1000-100	100	1000	650	100	135	3,88	x	x	
100-1000-120	100	1000	650	120	135	4,80	x	x	
100-1250-100	100	1250	800	100	144	5,40	x	x	x
100-1250-120	100	1250	800	120	135	4,78	x		x
100-1500-100	100	1500	950	100	146	7,50	x	x	x
100-1500-120	100	1500	950	120	140	6,60	x	x	
100-1500-150	100	1500	950	150	138	8,00	x	x	
100-1800-120	100	1800	1150	120	151	9,00	x	x	x
100-1800-150	100	1800	1150	150	147	11,00	x	x	
100-2100-150	100	2100	1350	150	164	11,00	x		
100-2100-180	100	2100	1350	180	149	11,50	x		
100-2100-200	100	2100	1350	200	146	12,50	x		
100-2400-150	100	2400	1550	150	163	12,00	x		
100-2400-180	100	2400	1550	180	152	13,00	x		
100-2400-200	100	2400	1550	200	145	13,50	x	x	
100-2700-180	100	2700	1750	180	168	14,50	x		
100-2700-200	100	2700	1750	200	157	14,50	x	x	
100-3000-180	100	3000	1950	180	172	15,00	x		
100-3000-200	100	3000	1950	200	161	16,00	x		

* Es kann sein, dass aufgrund der Nichtverfügbarkeit von Rohstoffen eine Variante kurzfristig nicht lieferbar ist. Wir beraten Sie gerne hinsichtlich Alternativen.

** Die angegebenen Maße sind toleriert nach DIN ISO 2768 T1 c (grob).

* Sometimes, due the unavailability of raw materials, a particular model may be out of stock at short notice. We will be happy to advise you on alternatives.

** Tolerance according to DIN ISO 2768 T1 c (coarse).

Liste Standardtypen

List of standard types

Typ Type	di (mm)	Lmax mm		Lmin (mm)	da (mm)	Masse Dimensions (ca. kg)	Material Material		Einbau nachträgl. Retrofitting
		V	H				blaupoliert blue steel	rostfrei stainless	
110-0200-075	110	200	140	75	128	1,30	x		
110-0300-075	110	300	210	75	131	1,70	x		
110-0400-075	110	400	280	75	135	1,90	x	x	
110-0500-075	110	500	350	75	141	2,30	x		
110-0500-100	110	500	350	100	130	2,60	x		x
110-0650-075	110	650	420	75	150	2,90	x	x	
110-0650-100	110	650	420	100	139	3,20	x	x	x
110-0800-100	110	800	520	100	134	4,80	x	x	
110-1000-100	110	1000	650	100	149	4,40	x	x	
110-1000-120	110	1000	650	120	140	5,80	x	x	
110-1250-100	110	1250	800	100	156	5,80	x	x	x
110-1250-120	110	1250	800	120	151	6,20	x	x	
110-1250-150	110	1250	800	150	149	7,20	x		x
110-1250-180	110	1250	800	180	146	8,50	x		
110-1250-200	110	1250	800	200	145	9,50	x		
110-1500-150	110	1500	950	150	152	7,77	x		
110-1500-200	110	1500	950	200	142	10,00	x		
110-1800-150	110	1800	1150	150	167	10,50	x		
110-1800-180	110	1800	1150	180	161	11,00	x		
110-1800-200	110	1800	1150	200	152	11,50	x		
110-2100-150	110	2100	1350	150	160	12,00	x		
110-2100-180	110	2100	1350	180	159	12,00	x		
110-2100-200	110	2100	1350	200	159	13,00	x		
110-2400-150	110	2400	1550	150	168	12,50	x		
110-2400-180	110	2400	1550	180	162	10,15	x		
110-2400-200	110	2400	1550	200	159	12,89	x		
110-2700-150	110	2700	1750	150	179	14,00	x		
110-2700-180	110	2700	1750	180	172	15,00	x		
110-2700-200	110	2700	1750	200	170	15,00	x	x	
110-3000-180	110	3000	1950	180	174	16,50	x		
110-3000-200	110	3000	1950	200	176	19,60	x	x	
120-0500-100	120	500	350	100	143	2,80	x		
120-0650-100	120	650	420	100	147	3,30	x		
120-0800-100	120	800	520	100	148	4,20	x	x	x
120-1000-100	120	1000	650	100	157	4,60	x	x	

* Es kann sein, dass aufgrund der Nichtverfügbarkeit von Rohstoffen eine Variante kurzfristig nicht lieferbar ist. Wir beraten Sie gerne hinsichtlich Alternativen.

** Die angegebenen Maße sind toleriert nach DIN ISO 2768 T1 c (grob).

* Sometimes, due to the unavailability of raw materials, a particular model may be out of stock at short notice. We will be happy to advise you on alternatives.

** Tolerance according to DIN ISO 2768 T1 c (coarse).

Typ Type	di (mm)	Lmax mm		Lmin (mm)	da (mm)	Masse Dimensions (ca. kg)	Material Material		Einbau nachträgl. Retrofitting
		V	H				blaupoliert blue steel	rostfrei stainless	
120-1000-120	120	1000	650	120	153	4,80	x		
120-1250-120	120	1250	800	120	161	6,60	x	x	
120-1250-150	120	1250	800	150	157	7,60	x		
120-1250-180	120	1250	800	180	154	9,00	x		
120-1250-200	120	1250	800	200	151	9,50	x		
120-1500-120	120	1500	950	120	162	7,40	x	x	
120-1500-150	120	1500	950	150	161	9,50	x		
120-1500-200	120	1500	950	200	156	10,00	x		
120-1800-120	120	1800	1150	120	173	9,00	x	x	
120-1800-150	120	1800	1150	150	165	10,50	x		
120-1800-180	120	1800	1150	180	158	11,00	x		
120-1800-200	120	1800	1150	200	159	11,50	x	x	
120-2100-150	120	2100	1350	150	171	11,50	x		
120-2100-180	120	2100	1350	180	167	12,00	x		
120-2100-200	120	2100	1350	200	164	13,00	x	x	
120-2400-180	120	2400	1550	180	173	13,50	x		
120-2400-200	120	2400	1550	200	170	14,50	x		
120-2700-180	120	2700	1750	180	178	15,00	x		
120-2700-200	120	2700	1750	200	181	20,50	x		
120-3000-180	120	3000	1950	180	184	16,00	x		
120-3000-200	120	3000	1950	200	186	24,00	x		
120-3500-180	120	3500	2200	180	191	18,50	x		
120-3500-200	120	3500	2200	200	195	25,50	x		
130-0650-120	130	650	420	120	160	3,90	x		
130-0800-120	130	800	520	120	168	6,00	x	x	x
130-1000-120	130	1000	650	120	172	6,13	x	x	
130-1000-150	130	1000	650	150	160	7,87	x		
130-1250-150	130	1250	800	150	172	8,50	x		
130-1250-180	130	1250	800	180	166	9,00	x		
130-1250-200	130	1250	800	200	163	10,00	x		
130-1500-200	130	1500	950	200	164	10,50	x		x
130-1800-150	130	1800	1150	150	184	11,00	x		
130-1800-180	130	1800	1150	180	178	12,00	x		
130-1800-200	130	1800	1150	200	181	16,00	x		
130-2100-150	130	2100	1350	150	192	12,00	x		

* Es kann sein, dass aufgrund der Nichtverfügbarkeit von Rohstoffen eine Variante kurzfristig nicht lieferbar ist. Wir beraten Sie gerne hinsichtlich Alternativen.

** Die angegebenen Maße sind toleriert nach DIN ISO 2768 T1 c (grob).

* Sometimes, due the unavailability of raw materials, a particular model may be out of stock at short notice. We will be happy to advise you on alternatives.

** Tolerance according to DIN ISO 2768 T1 c (coarse).

Liste Standardtypen

List of standard types

Typ Type	di (mm)	Lmax mm		Lmin (mm)	da (mm)	Masse Dimensions (ca. kg)	Material Material		Einbau nachträgl. Retrofitting
		V	H				blaupoliert blue steel	rostfrei stainless	
130-2100-180	130	2100	1350	180	185	13,00	x		
130-2100-200	130	2100	1350	200	189	18,00	x		
130-2400-180	130	2400	1550	180	191	14,50	x		
130-2400-200	130	2400	1550	200	195	20,00	x		
140-1000-150	140	1000	650	150	170	6,60	x		
140-1250-150	140	1250	800	150	189	8,50	x		
140-1500-150	140	1500	950	150	183	9,50	x		x
140-1800-150	140	1800	1150	150	190	11,00	x		
140-1800-180	140	1800	1150	180	185	12,00	x		
140-1800-200	140	1800	1150	200	190	16,00	x		
140-2100-180	140	2100	1350	180	195	13,00	x		
140-2100-200	140	2100	1350	200	199	18,00	x		
150-1000-180	150	1000	650	180	175	7,20	x		
150-1000-200	150	1000	650	200	178	10,50	x		
150-1250-180	150	1250	800	180	184	9,50	x		
150-1250-200	150	1250	800	200	187	13,50	x		
150-1500-180	150	1500	950	180	189	10,50	x		
150-1500-200	150	1500	950	200	192	15,50	x		
155-0650-100	155	650	420	100	194	5,20	x		
155-0800-100	155	800	520	100	201	6,00	x		
155-0800-120	155	800	520	120	190	5,00	x		
155-1000-150	155	1000	650	150	190	7,00	x		
160-0650-180	160	650	420	180	181	6,20	x		
160-0800-150	160	800	520	150	188	6,00	x		
160-0800-200	160	800	520	200	180	7,00	x		
160-1000-180	160	1000	650	180	187	8,00	x		
160-1000-200	160	1000	650	200	188	11,00	x		
160-1250-180	160	1250	800	180	195	9,50	x		
160-1250-200	160	1250	800	200	198	13,50	x		
160-1500-180	160	1500	950	180	201	11,00	x		
160-1500-200	160	1500	950	200	206	13,00	x		
160-1800-200	160	1800	1150	200	214	18,00	x		

* Es kann sein, dass aufgrund der Nichtverfügbarkeit von Rohstoffen eine Variante kurzfristig nicht lieferbar ist. Wir beraten Sie gerne hinsichtlich Alternativen.

** Die angegebenen Maße sind toleriert nach DIN ISO 2768 T1 c (grob).

* Sometimes, due the unavailability of raw materials, a particular model may be out of stock at short notice. We will be happy to advise you on alternatives.

** Tolerance according to DIN ISO 2768 T1 c (coarse).