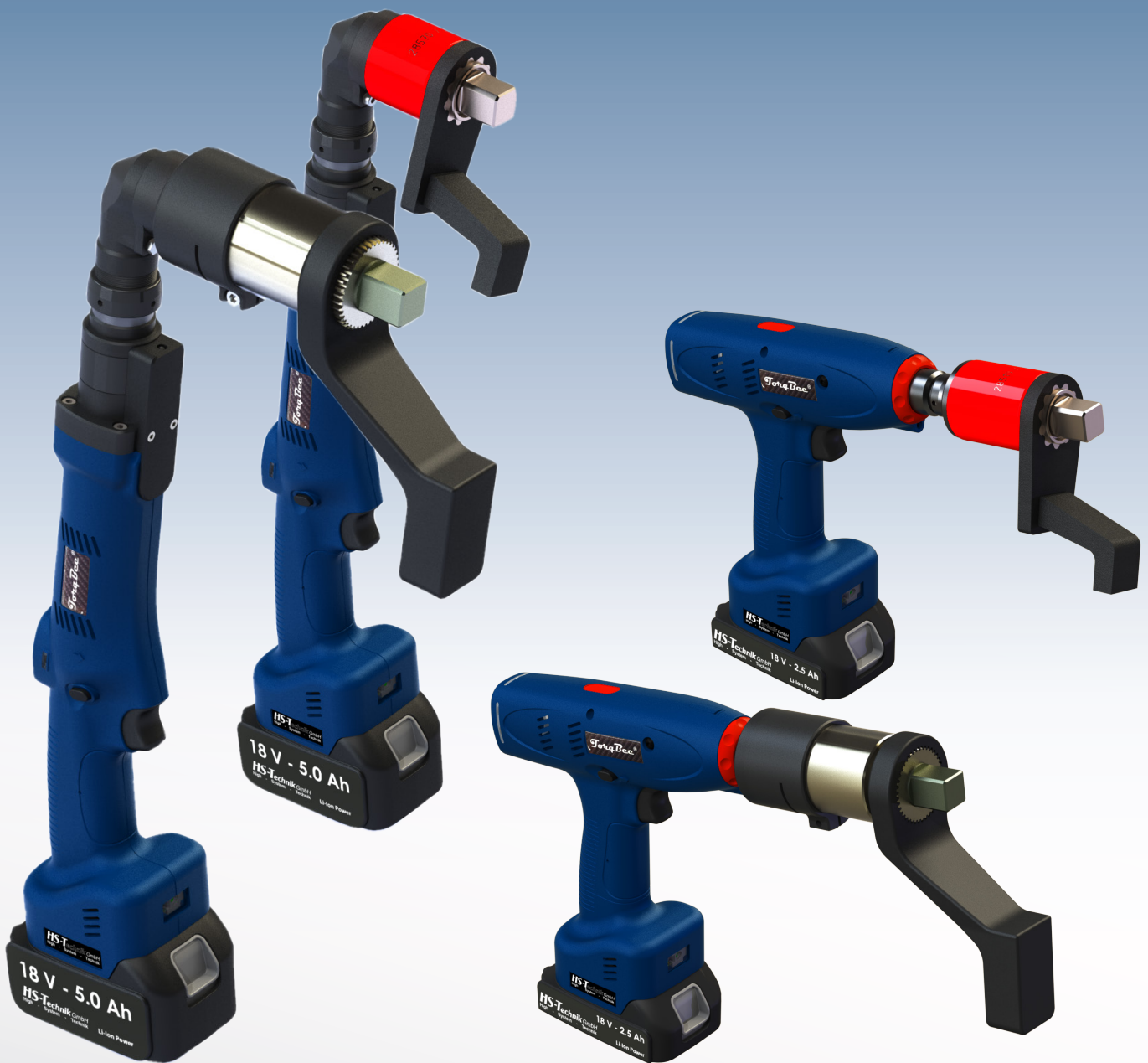


# TorqBee HT-Serie

Schrauber mit Drehmoment- & Drehwinkelsensor



*Premium Power Tools*



MADE IN GERMANY



**HS-Technik** GmbH  
High - System - Technik

### 8 TotqBee® HT - ECO

Typenbezeichnung: TBxECO-xxx

#### Programmierbarer Akku-EC-Schrauber

Drehmoment-Reaktionssensor

Optional:

Barcodescanner & WLAN

- 
- Programmierbar via USB mit HST-Tool-Manager
  - Programmierbare Parameter:
    - Drehmoment
    - Strom
    - Drehwinkel
    - Drehzahl
    - Zeit
  - Mehrstufige Programmierung (6 Stufen)
  - Griff-Vibrationsalarm
  - Mehrfarbige Status-LED
  - Intelligentes Akkumanagement
  - Anzeige der Schraubergebnisse
  - OLED-Display
  - Schraubenzähler
  - Recovery (Zählspeicher-Funktion)
  - 100 individuelle Programme
  - Min. 150.000 Ergebnisse inkl. Schraubkurven werden im Werkzeug gespeichert
  - Dokumentation von Datum und Uhrzeit zu jeder Verschraubung
- 

### 11 TotqBee® HT - EC

Typenbezeichnung: TBxEC-xxx

#### Programmierbarer Akku-EC-Schrauber

Rotierender Drehmoment- und Drehwinkelsensor

Optional:

Barcodescanner & WLAN

- 
- Programmierbar via USB mit HST-Tool-Manager
  - Programmierbare Parameter:
    - Drehmoment
    - Strom
    - Drehwinkel (Encoder)
    - Drehzahl
    - Zeit
  - Mehrstufige Programmierung (6 Stufen)
  - Griff-Vibrationsalarm
  - Mehrfarbige Status-LED
  - Intelligentes Akkumanagement
  - Anzeige der Schraubergebnisse
  - OLED-Display
  - Schraubenzähler
  - Recovery (Zählspeicher-Funktion)
  - 100 individuelle Programme
  - Min. 150.000 Ergebnisse inkl. Schraubkurven werden im Werkzeug gespeichert
  - Höchste Sensorgenauigkeit auf dem Markt, Drehmoment-sensor: < 1 % full scale  
Drehwinkelauflösung: 0,1 °
  - Dokumentation von Datum und Uhrzeit zu jeder Verschraubung
-

# TotqBee® HT-Serie

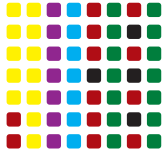
## Features

---



### OLED Display

Visualisierung von Schrauberergebnissen und Werkzeugstatus.



### Mehrfarbige rundherum LED Kontrollleuchte

Individuell programmierbar!



### Intelligentes Akkumanagement

Akkuzustandsanzeige und effektiver Schutz vor Tiefentladung des Li-Ion Akkus.



### Software HST-Tool-Manager

Intuitive und schnelle Parametrierung von HS-Technik Power Tools.



### Griff-Vibrationsalarm

NIO-Status



### Job / Ablauf

Ermöglicht das Abarbeiten von Sequenzen ohne zusätzliche Steuerung.



### Optionaler Barcodescanner im Werkzeug integriert

Lesen und verarbeiten von Barcodes bis zu 64 Zeichen.



### Optionales WLAN zur Datenübertragung

Anbindung an HST-Steuerungen.



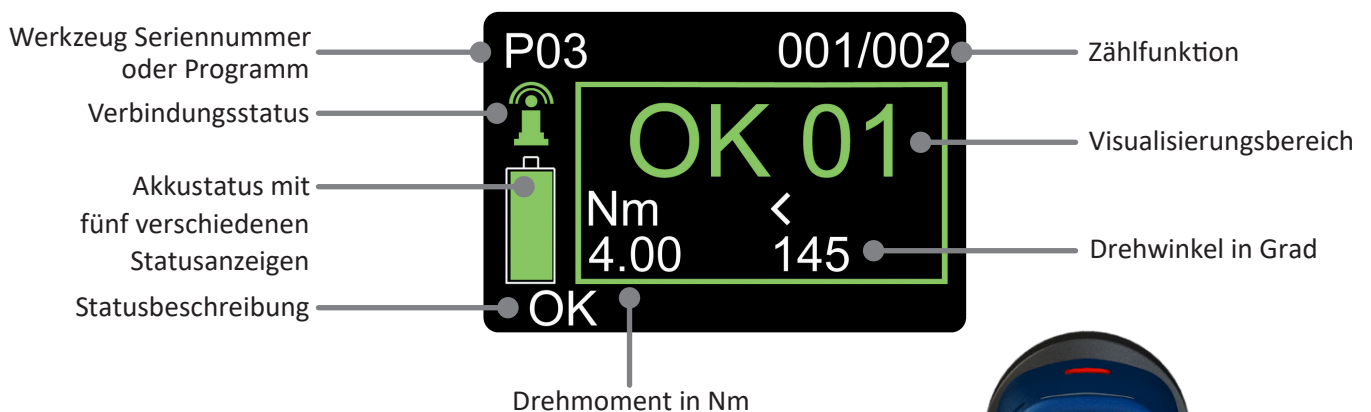
03 / 05

### Recovery (Zählspeicher-Funktion)

Zustandsspeicher für Schraubenzählung bei Akkuwechsel.

TorqBee® Features	HT-ECO	HT-EC
Mehrfarbige rundherum LED Kontrollleuchte	•	•
Intelligentes Akkumanagement	•	•
Programmiersoftware HST-Tool-Manager	•	•
Griff Vibrationsalarm	•	•
OLED Display	•	•
Zählfunktion für Schrauben	•	•
Job / Ablauf	•	•
Optionaler Barcodescanner	•	•
Optionales WLAN	•	•
Rotierender Drehmoment- und Drehwinkelsensor		•
Drehmoment Reaktionssensor	•	
Weitere Informationen	Seite 8	Seite 11

## OLED-Display



Das Display des TorqBee® wurde so entwickelt, dass der Mitarbeiter intuitiv durch die Prozessschritte geleitet wird und zu jedem Zeitpunkt die Qualität der Schraubverbindung ablesen kann.

# TotqBee® HT-Serie mit Norbar Multiplier

## Übersicht

**1 OLED-Display zur Werkerführung**

**2 Mehrfarbige LED Kontrollleuchte**

zur besseren Information des Mitarbeiters.  
LED aus jeder Arbeitsposition sichtbar.

**3 Bürstenloser Motor**

für höhere Leerlaufdrehzahl und schnelleres  
kraftvolles Arbeiten, wartungsfrei

**4 Farb-Index**

einfache Drehmomentzuordnung der  
Maschine und des Anwendungsbereichs

**5 Rechts-/ Linkslauf**

perfekt zu bedienen dank  
Durchschiebeschalter

**6 Großflächiger Einschalter**

ergonomische Form

**7 Ergonomischer Griff**

zur besseren Führung des Werkzeugs  
inkl. Griff-Vibrationsalarm

**8 USB-Schnittstelle**

Parametrierung auf Ihre spezielle  
Anwendung

**9 Hochpräziser Drehmomentvervielfacher**

**10 Optionales WLAN**

WLAN 2.4 & 5 GHz

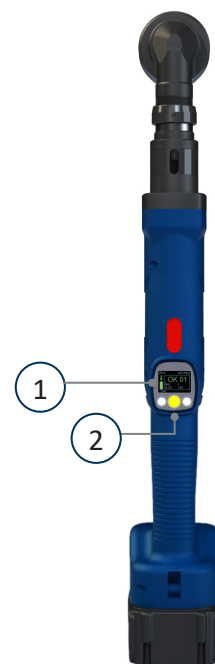
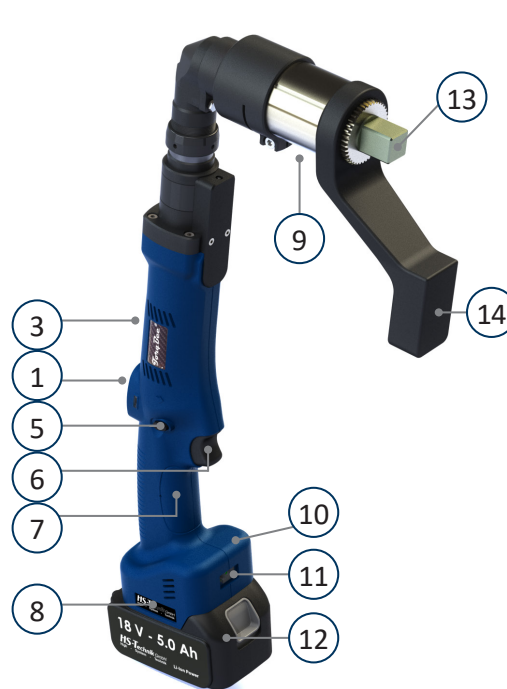
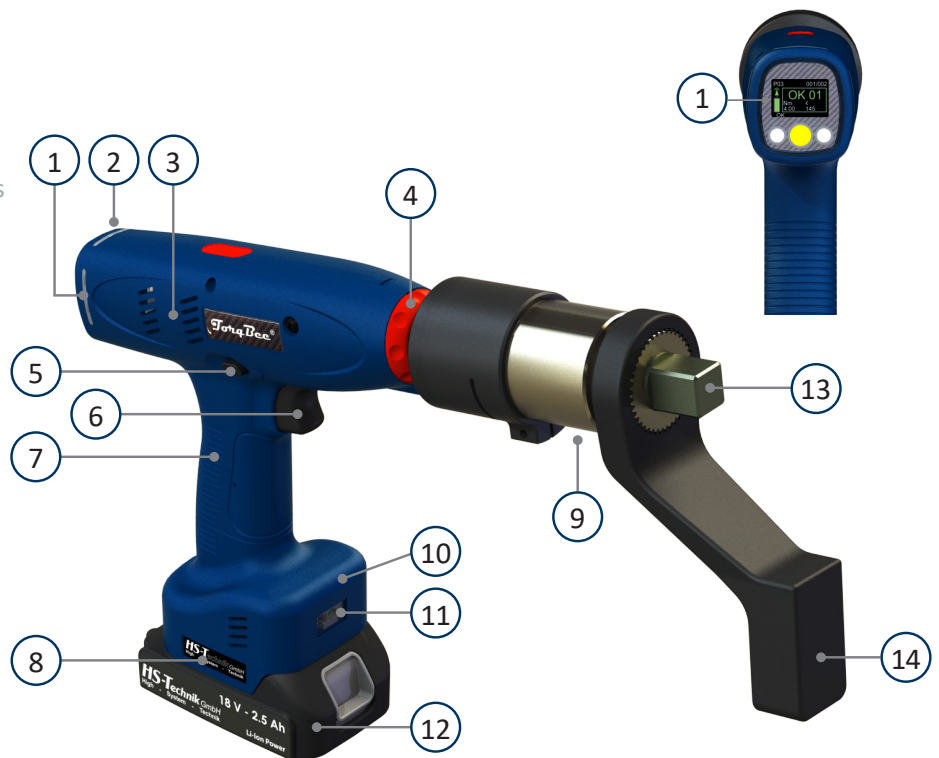
**11 Optionaler Barcodescanner**

**12 Premium Li-Ion Akku**

18 Volt, 2.5 Ah / 5.0 Ah

**13 3/4" Vierkant Werkzeugaufnahme**

**14 Reaktionsarm\***



\*Bei Norbar Schraubern im Lieferumfang, bei RAD Schraubern separat erhältlich

# TotqBee® HT-Serie mit RAD Multiplier

## Übersicht

### 1 OLED-Display zur Werkerführung

### 2 Mehrfarbige LED Kontrollleuchte

zur besseren Information des Mitarbeiters.  
LED aus jeder Arbeitsposition sichtbar.

### 3 Bürstenloser Motor

für höhere Leerlaufdrehzahl und schnelleres  
kraftvolles Arbeiten, wartungsfrei

### 4 Farb-Index

einfache Drehmomentzuordnung der  
Maschine und des Anwendungsbereichs

### 5 Rechts-/ Linkslauf

perfekt zu bedienen dank  
Durchschiebeschalter

### 6 Großflächiger Einschalter

ergonomische Form

### 7 Ergonomischer Griff

zur besseren Führung des Werkzeugs  
inkl. Griff-Vibrationsalarm

### 8 USB-Schnittstelle

Parametrierung auf Ihre spezielle  
Anwendung

### 9 Hochpräziser Drehmomentvervielfacher

### 10 Optionales WLAN

WLAN 2.4 & 5 GHz

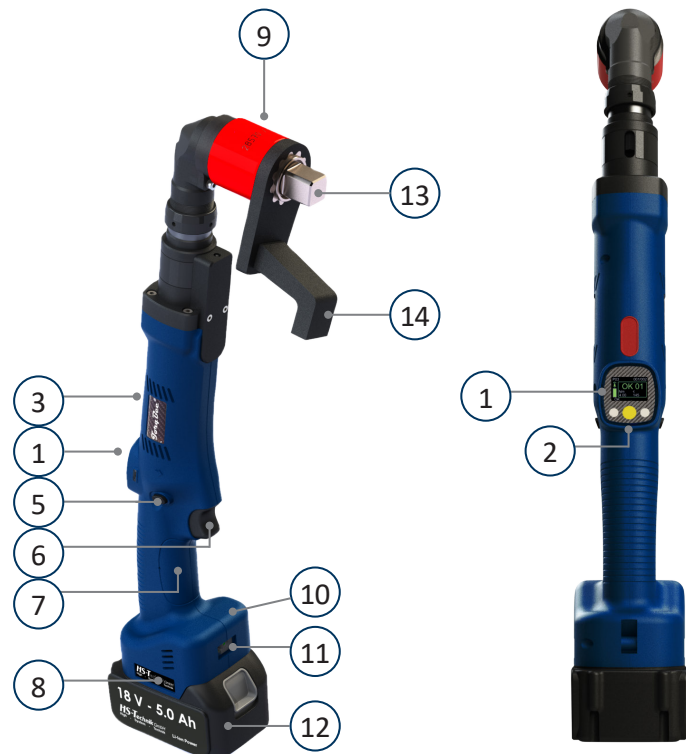
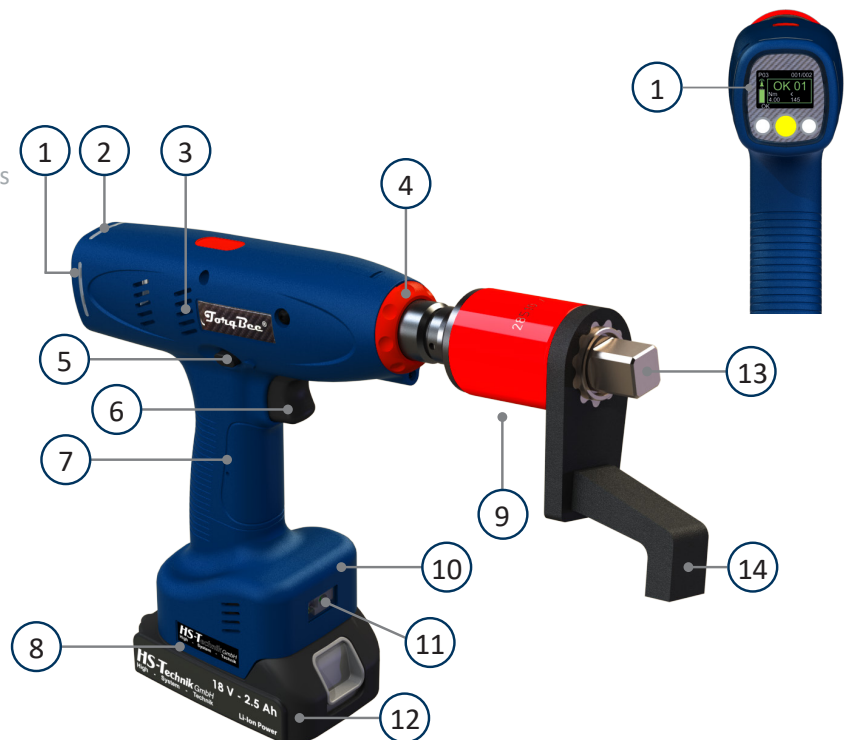
### 11 Optionaler Barcodescanner

### 12 Premium Li-Ion Akku

18 Volt, 2.5 Ah / 5.0 Ah

### 13 3/4" Vierkant Werkzeugaufnahme

### 14 Reaktionsarm\*



\*Bei Norbar Schraubern im Lieferumfang, bei RAD Schraubern separat erhältlich

Werkzeuge der EC-Serie eignen sich ausgezeichnet für Schraubfallanalysen.

Die Aufzeichnung der Drehmoment-/Drehwinkelkurve erfolgt ohne zusätzlich Hardware direkt im Werkzeug und kann für weitere Analysen und Berichte in Excel exportiert werden.

Werkzeug-Nr.: 18210064

Lesen

Schreiben

←
Werkzeug: Diagramm:

ID: HandMode

04.07.2018 08:20:54

Grafikdatei:

Stufe:	Mist[N·m]:	Mmax[N·m]:	Mreib[N·m]:	Wist[°]:	list[A]:	Tist[s]:	Mstart[N·m]:	Wges[°]:
1	2,01	2,01	0,00	8161,00	10,28	2,689	-0,05	8161,00
2	11,01	11,01	0,00	361,10	14,41	1,092	5,50	8644,10

aus der Datensicherung

Hersteller
DE

Excel

Auslesen

- 329 Prg:99(1/1) IO
- 330 Prg:99(1/1) IO
- 331 Prg:99(1/1) IO
- 332 Prg:99(1/1) IO
- 333 Prg:99(1/1) IO

Drehmoment  
 Drehzahl  
 Strom  
 Beschriftungen

f( über Winkel )

v

# TotqBee® HT-ECO-Serie

## Programmierbare Akkuschauber mit Drehmomentsensor

- **Drehmomentsensor**
- **Drehmoment Maschinenfähigkeit nach VDI/VDE 2645 - Blatt 2**  
+/- 7 % Cm > 2,00 | Cmk > 1,67
- **Programmierbar in 6 Stufen**
  - Drehmoment
  - Strom
  - Drehwinkel
  - Drehzahl
  - Zeit
- **Griff-Vibrationsalarm**
- **Mehrfarbige rundherum LED Kontrollleuchte**
- **Intelligentes Akkumanagement**
- **Bürstenloser Hochleistungsmotor**
- **Anzeige der Schraubergebnisse**
- **Energierückgewinnung der Bremsenergie verlängert die Akkustandzeit**
- **Maximale Ergonomie**
- **Updates können per USB durchgeführt werden**
- **OLED-Display**
- **Schraubenzähler**
- **Zählspeicher-Funktion**
- **100 individuelle Programme**
- **Min. 150.000 Schraubergebnisse inkl. Drehmoment und Drehwinkelkurve werden auf dem Werkzeug gespeichert**
- **IO/NIO Bewertung des Abschaltergebnis**
- **Alle gängigen Schraubstrategien programmierbar**
- **Optional: Barcodescanner & WLAN**

Weitere Informationen zu der Programmiersoftware finden Sie auf unserer Webseite.

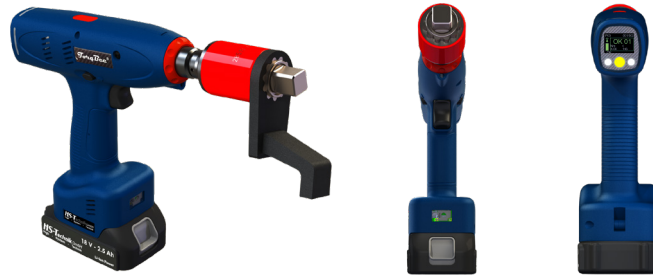


Drehmomentsensor für höchste Genauigkeit.  
Für Schraubfälle der Klasse A, B & C geeignet.



# TotqBee® HT-ECO-Serie

## Programmierbare Akkuschauber mit Drehmomentsensor



Pistolschrauber	Drehmoment	Drehzahlbereich	Multipliiert	Werkzeugaufnahme	Maße L × B × H	Gewicht
<b>TBPECO-150*</b>	50 - 150 Nm	4,0 - 40,0 U/min	RAD	3/4" - Vierkant	312 × 72 × 211 mm	1,80 kg
<b>TBPECO-300*</b>	90 - 300 Nm	2,0 - 20,0 U/min	RAD	3/4" - Vierkant	312 × 72 × 211 mm	1,80 kg
<b>TBPECO-525*</b>	165 - 525 Nm	1,0 - 10,0 U/min	RAD	3/4" - Vierkant	326 × 72 × 211 mm	2,20 kg
<b>TBPECO-645*</b>	200 - 645 Nm	0,7 - 7,0 U/min	RAD	3/4" - Vierkant	365 × 72 × 250 mm	3,20 kg
<b>TBPECO-1250*</b>	400 - 1250 Nm	0,4 - 4,0 U/min	RAD	3/4" - Vierkant	365 × 72 × 250 mm	3,20 kg

\*  
W = Option WLAN  
B = Option Barcodescanner  
WB = Option WLAN & Barcodescanner

Die Werkzeuge müssen mit einem geeigneten Drehmomentreaktionsarm betrieben werden!  
Kein Reaktionsarm im Lieferumfang enthalten, Reaktionsarme siehe Seite 14.  
Maß- und Gewichtsangaben ohne Akku.



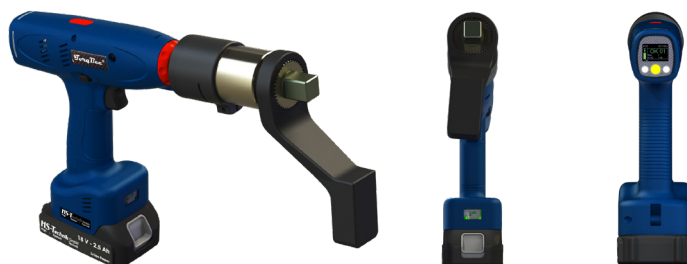
Winkelschrauber	Drehmoment	Drehzahlbereich	Multipliiert	Werkzeugaufnahme	Maße L × B × H	Gewicht
<b>TBAECO-190*</b>	60 - 190 Nm	4,0 - 40,0 U/min	RAD	3/4" - Vierkant	474 × 72 × 132 mm	2,24 kg
<b>TBAECO-380*</b>	120 - 380 Nm	2,0 - 20,0 U/min	RAD	3/4" - Vierkant	474 × 72 × 146 mm	2,53 kg
<b>TBAECO-675*</b>	220 - 675 Nm	1,0 - 10,0 U/min	RAD	3/4" - Vierkant	474 × 72 × 146 mm	2,53 kg
<b>TBAECO-830*</b>	260 - 830 Nm	0,7 - 7,0 U/min	RAD	3/4" - Vierkant	482 × 72 × 185 mm	3,90 kg
<b>TBAECO-1250*</b>	500 - 1250 Nm	0,4 - 4,0 U/min	RAD	3/4" - Vierkant	482 × 72 × 185 mm	3,90 kg

\*  
W = Option WLAN  
B = Option Barcodescanner  
WB = Option WLAN & Barcodescanner

Die Werkzeuge müssen mit einem geeigneten Drehmomentreaktionsarm betrieben werden!  
Kein Reaktionsarm im Lieferumfang enthalten, Reaktionsarme siehe Seite 14.  
Maß- und Gewichtsangaben ohne Akku.

# TotiqBee® HT-ECO-Serie

Programmierbare Akkuschauber mit Drehmomentsensor



Pistolschrauber	Drehmoment	Drehzahlbereich	Multipliiert	Werkzeugaufnahme	Maße L × B × H	Gewicht
TBPECO-250*	65 - 250 Nm	2,0 - 20,0 U/min	Norbar	3/4" - Vierkant	380 × 72 × 215 mm	3,75 kg

\*

W = Option WLAN

B = Option Barcodescanner

WB = Option WLAN & Barcodescanner

Die Werkzeuge müssen mit einem geeigneten Drehmomentreaktionsarm betrieben werden!  
Maß- und Gewichtsangaben ohne Akku.



Winkelschrauber	Drehmoment	Drehzahlbereich	Multipliiert	Werkzeugaufnahme	Maße L × B × H	Gewicht
TBAECO-500*	180- 500 Nm	1,0 - 10,0 U/min	Norbar	3/4" - Vierkant	520 × 72 × 238 mm	4,80 kg
TBAECO-1000*	300- 1000 Nm	0,5 - 5,0 U/min	Norbar	3/4" - Vierkant	585 × 72 × 241 mm	5,20 kg

\*

W = Option WLAN

B = Option Barcodescanner

WB = Option WLAN & Barcodescanner

Die Werkzeuge müssen mit einem geeigneten Drehmomentreaktionsarm betrieben werden!  
Maß- und Gewichtsangaben ohne Akku.

# TotqBee® HT-EC-Serie

Programmierbare Akkuschauber mit Drehmoment- und Drehwinkelsensor

- **Rotierender Drehmoment- und Drehwinkelsensor**
- **Machinenfähigkeit nach VDI/VDE 2645 - Blatt 2**  
+/- 7 % Cm > 2,00 | Cmk > 1,67
- **Programmierbar in 6 Stufen**
  - Drehmoment
  - Strom
  - Drehwinkel
  - Drehzahl
  - Zeit
- **Griff-Vibrationsalarm**
- **Mehrfarbige rundherum LED Kontrollleuchte**
- **Intelligentes Akkumanagement**
- **Bürstenloser Hochleistungsmotor**
- **Anzeige der Schraubergebnisse**
- **Energierückgewinnung der Bremsenergie verlängert die Akkustandzeit**
- **Maximale Ergonomie**
- **Updates können per USB durchgeführt werden**
- **OLED-Display**
- **Schraubenzähler**
- **Zählspeicher-Funktion**
- **100 individuelle Programme**
- **Min. 150.000 Schraubergebnisse inkl. Drehmoment und Drehwinkelkurve werden auf dem Werkzeug gespeichert**
- **IO/NIO Bewertung des Abschaltergebnis**
- **Alle gängigen Schraubstrategien programmierbar**
- **Optional: Barcodescanner & WLAN**

Weitere Informationen zu der Programmiersoftware finden Sie auf unserer Webseite.



## TotqBee® HT-EC-Serie – Vorteile gegenüber den Werkzeugen auf den Seiten zuvor

- Rotierender Drehmoment- und Drehwinkelsensor für höchste Genauigkeit
- Höchste Genauigkeit auch im Linkslauf
- Für Schraubfälle der Klasse A, B & C geeignet

# TotqBee® HT-EC-Serie

Programmierbare Akkuschauber mit Drehmoment- und Drehwinkelsensor



Pistolenschrauber	Drehmoment	Drehzahlbereich	Multipliiert	Werkzeugaufnahme	Maße L × B × H	Gewicht
<b>TBPEC-150*</b>	50 - 150 Nm	4,0 - 40,0 U/min	RAD	3/4" - Vierkant	312 × 72 × 211 mm	1,90 kg
<b>TBPEC-300*</b>	90 - 300 Nm	2,0 - 20,0 U/min	RAD	3/4" - Vierkant	312 × 72 × 211 mm	1,90 kg
<b>TBPEC-525*</b>	165 - 525 Nm	1,0 - 10,0 U/min	RAD	3/4" - Vierkant	326 × 72 × 211 mm	2,30 kg
<b>TBPEC-645*</b>	200 - 645 Nm	0,7 - 7,0 U/min	RAD	3/4" - Vierkant	365 × 72 × 250 mm	3,30 kg
<b>TBPEC-1250*</b>	400 - 1250 Nm	0,4 - 4,0 U/min	RAD	3/4" - Vierkant	365 × 72 × 250 mm	3,30 kg

\*

W = Option WLAN

B = Option Barcodescanner

WB = Option WLAN & Barcodescanner

Die Werkzeuge müssen mit einem geeigneten Drehmomentreaktionsarm betrieben werden!

Kein Reaktionsarm im Lieferumfang enthalten, Reaktionsarme siehe Seite 14.

Maß- und Gewichtsangaben ohne Akku.



Winkelschrauber	Drehmoment	Drehzahlbereich	Multipliiert	Werkzeugaufnahme	Maße L × B × H	Gewicht
<b>TBAEC-190*</b>	60 - 190 Nm	4,0 - 40,0 U/min	RAD	3/4" - Vierkant	474 × 72 × 132 mm	2,24 kg
<b>TBAEC-380*</b>	120 - 380 Nm	2,0 - 20,0 U/min	RAD	3/4" - Vierkant	474 × 72 × 146 mm	2,53 kg
<b>TBAEC-675*</b>	220 - 675 Nm	1,0 - 10,0 U/min	RAD	3/4" - Vierkant	474 × 72 × 146 mm	2,53 kg
<b>TBAEC-830*</b>	260 - 830 Nm	0,7 - 7,0 U/min	RAD	3/4" - Vierkant	482 × 72 × 185 mm	3,90 kg
<b>TBAEC-1250*</b>	500 - 1250 Nm	0,4 - 4,0 U/min	RAD	3/4" - Vierkant	482 × 72 × 182 mm	3,90 kg

\*

W = Option WLAN

B = Option Barcodescanner

WB = Option WLAN & Barcodescanner

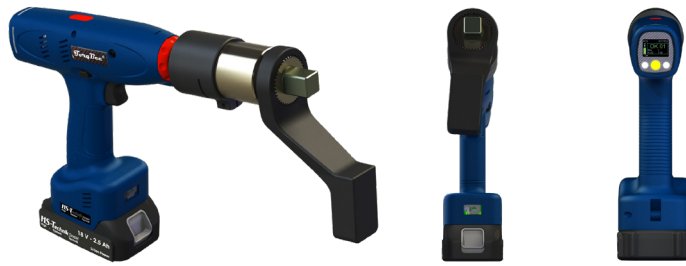
Die Werkzeuge müssen mit einem geeigneten Drehmomentreaktionsarm betrieben werden!

Kein Reaktionsarm im Lieferumfang enthalten, Reaktionsarme siehe Seite 14.

Maß- und Gewichtsangaben ohne Akku.

# TotqBee® HT-EC-Serie

Programmierbare Akkuschauber mit Drehmoment- und Drehwinkelsensor



Pistolschrauber	Drehmoment	Drehzahlbereich	Multipliiert	Werkzeugaufnahme	Maße L x B x H	Gewicht
TBPEC-250*	65- 250 Nm	2,0 - 20,0 U/min	Norbar	3/4" - Vierkant	380 x 72 x 215 mm	3,75 kg

\*  
 W = Option WLAN  
 B = Option Barcodescanner  
 WB = Option WLAN & Barcodescanner

Die Werkzeuge müssen mit einem geeigneten Drehmomentreaktionsarm betrieben werden!  
 Maß- und Gewichtsangaben ohne Akku.



Winkelschrauber	Drehmoment	Drehzahlbereich	Multipliiert	Werkzeugaufnahme	Maße L x B x H	Gewicht
TBAEC-500*	180- 500 Nm	1,0 - 10,0 U/min	Norbar	3/4" - Vierkant	520 x 72 x 238 mm	4,80 kg
TBAEC-1000*	300- 1000 Nm	0,5 - 5,0 U/min	Norbar	3/4" - Vierkant	585 x 72 x 241 mm	5,20 kg

\*  
 W = Option WLAN  
 B = Option Barcodescanner  
 WB = Option WLAN & Barcodescanner

Die Werkzeuge müssen mit einem geeigneten Drehmomentreaktionsarm betrieben werden!  
 Maß- und Gewichtsangaben ohne Akku.

# TotqBee® HT-EC-/ECO-Serie Zubehör

## Reaktionsarme für RAD-Multiplier

Bestellnr.	Beschreibung
------------	--------------

28760	Standard-Reaktionsarm
-------	-----------------------



Bestellnr.	Beschreibung
------------	--------------

28771	kurzer Reaktionsarm
-------	---------------------



Bestellnr.	Beschreibung
------------	--------------

28773	verstellbarer Reaktionsarm
-------	----------------------------



# TotqBee® HT-EC-/ECO-Serie Zubehör

## Reaktionsarme für Norbar

Bestellnr.	Beschreibung
------------	--------------

030000383	Standard-Reaktionsarm
-----------	-----------------------



Bestellnr.	Beschreibung
------------	--------------

030000451	einseitiger Reaktionsarm
-----------	--------------------------



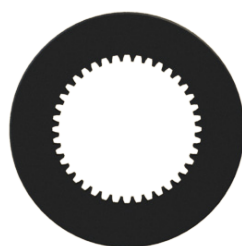
Bestellnr.	Beschreibung
------------	--------------

030000452	beidseitiger Reaktionsarm
-----------	---------------------------



Bestellnr.	Beschreibung
------------	--------------

030000384	Schweißring
-----------	-------------



# TotiqBee® HT-Serie Zubehör

## Aufhängungen

Bestellnr.	Geeignet für TBAECO-
HST-3618	TBAECO-190*
	TBAECO-380*
	TBAECO-675*
	TBAECO-830*
	TBAECO-1250*
	TBAECO-500*
	TBAECO-1000*



HST-3618  
Aufhängung drehbar für  
ECO-Schrauber



HST-3618

\*  
W = Option WLAN  
B = Option Barcodescanner  
WB = Option WLAN & Barcodescanner

Bestellnr.	Geeignet für TBAEC-
HST-3580	TBAEC-190*
	TBAEC-380
	TBAEC-675*
	TBAEC-830*
	TBAEC-1250*
	TBAEC-500*
TBAEC-1000*	



HST-3580  
Aufhängung drehbar für  
EC-Schrauber



HST-3580

\*  
W = Option WLAN  
B = Option Barcodescanner  
WB = Option WLAN & Barcodescanner

Bestellnr.	Geeignet für TBP-
PRIV-B8	TBP-150*
	TBP-300*
	TBP-525*
	TBP-645*
	TBP-1250*
	TBP-250*
	TBP-150*
	TBP-300*
	TBP-525*
	TBP-645*
TBP-1250*	
TBP-250*	



PRIV-B8



PRIV-B8

\*  
W = Option WLAN  
B = Option Barcodescanner  
WB = Option WLAN & Barcodescanner



# TorqBee® HT-Serie Zubehör

## Akkus und Ladegeräte

### Akkus

Bestell-Nr.	HST-PR-1850
Spannung	18 V
Kapazität	5.0 Ah
Kompatibel mit	TorqBee-Serie, NutBee-Serie, RivBee-Serie und weitere
Gewicht	600 g



HST-PR-1850

### Akkuhüllen

Bestell-Nr.	Passend für Akku
Cover-1850	HST-PR-1850



Cover-1850

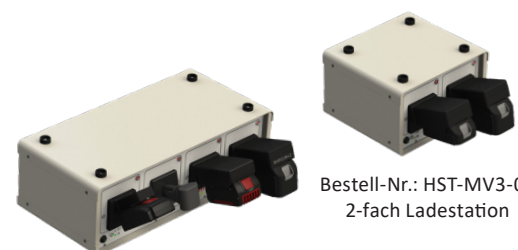
### HST-PR-2830 (Einfachladegerät)

Bestell-Nr.	HST-PR-2830 / HST-PR-2830-USA
Eingang	220 - 240 V AC, 50 - 60 Hz / 110 V AC, 50 - 60 Hz
Ladestrom	3 A
Ausgang	max. 21 V
Ladezeit	max. 55 min bei 2.5 Ah Akku
Abschalt-Kriterien	$\Delta U$ , Temperaturabschaltung
Gewicht	ca. 550 g
Abmessungen B x H x T	ca. 85 x 110 x 155 mm



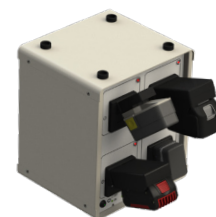
### HST-MV3 (Mehrfachladestation)

Bestell-Nr.	HST-MV3-02 / HST-MV3-04 / HST-MV3-04W	
Eingang	85 - 260 V AC, 47 - 63 Hz	
Leistungsabgabe	max. 624 W	
Wirkungsgrad	> 89 %	
Ausgang	56 V / 624 VA	
Netzteilventilator	bedarfsgesteuert (temperaturabhängig)	
Gewicht	HST-MV3-02	ca. 4,7 kg
	HST-MV3-04	ca. 7,6 kg (Reihenform)
	HST-MV3-04W	ca. 7,6 kg (Würfelform)
Maße B x H x T ohne Akkuhalter, inkl FüÙe	HST-MV3-02	289 x 182 x 260 mm
	HST-MV3-04	539 x 182 x 260 mm
	HST-MV3-04W	289 x 330 x 260 mm
Konformität	CE	
geprüft	FC	



Bestell-Nr.: HST-MV3-02  
2-fach Ladestation

Bestell-Nr.: HST-MV3-04  
4-fach Ladestation  
Reihenform



Bestell-Nr.: HST-MV3-04W  
4-fach Ladestation  
Würfelform

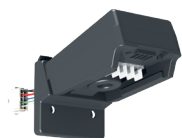
# TotqBee® HT-Serie Zubehör

## Akkualter für MV3 Mehrfachladestationen

Die Spezifikationen der Hersteller der Akkuzellen sowie die Spezifikationen der Akkupacks jedes Herstellers werden im Ladeverfahren berücksichtigt.

Bestell-Nr.	Für Akkutypen	
M-MV3-PR	HS-Technik HST-PR	14,4 & 18 V Li-Ion
M-MV3-BH	Makita Makstar (BL) Makita Makstar (BH) HST-BL HST-BH	14,4 & 18 V Li-Ion 9,6 - 24 V Ni-MH 14,4 & 18 V Li-Ion 9,6 - 24 V Ni-MH
M-MV3-BO-LI	Bosch	14,4 & 18 V Li-Ion
M-MV3-BO-10	Bosch	10,8 V Li-Ion
M-MV3-BO-NI	Bosch	7,2 - 18 V Ni-Cd & Ni-MH
M-MV3-FEIN	Fein ASM / ASW	10,8 / 14,4 / 18 V Li-Ion
M-MV3-CPN	Atlas Copco Desoutter	18 & 36 V Li-Ion (vor 2021 3-polige Akkus) 18 & 36 V Li-Ion (vor 2021 3-polige Akkus)
M-MV3-Cleco	Apex Cleco Power Tools	26 & 44 V Li-Ion
M-MV3-AC30	Atlas Copco	18 & 30 V Li-Ion
M-MV3-UNI	Makita Bosch Gesipa Gesipa	7,2 - 24 V Ni-Cd & Ni-MH 7,2 - 18 V Ni-Cd & Ni-MH 12 V Ni-Cd & Ni-MH 14,4 V Li-Ion
M-MV3-GE	Gesipa	18 V Li-Ion
M-MV3-PA-36	Panasonic	3,6 V Li-Ion
M-MV3-PA-LI	Panasonic	10,8 / 14,4 / 18 V Li-Ion
M-MV3-PA-72	Panasonic	7,2 V Li-Ion
M-MV3-IR	Ingersoll Rand	20 & 40 V Li-Ion
M-MV3-SCS	SCS	3,6 V
M-MV3-DES	Desoutter	18 & 36 V Li-Ion (seit 2021 mit Elektronik)

Beispielbilder:



M-MV3-PR



M-MV3-BH



M-MV3-BO-LI



M-MV3-BO-10



M-MV3-FEIN



M-MV3-CPN



M-MV3-UNI



M-MV3-PA-LI



M-MV3-PA-36

Wenn Sie Akkualter für ältere Ladestationen benötigen, kontaktieren Sie uns bitte.  
Weitere Akkualter auf Anfrage.



**DISA AG Sarnen**

Kägswilerstrasse 33, CH-6060 Sarnen, Tel. +41 41 666 70 50

E-Mail: [info@disa.ch](mailto:info@disa.ch), [www.disa.ch](http://www.disa.ch). Ein Unternehmen der ELBET Holding AG

© Copyright Juni 2021

Änderungen und Irrtümer vorbehalten. Alle Abbildungen sind unverbindlich.

Technische Änderungen unserer Produkte und Änderungen des Lieferprogrammes im Zuge der Weiterentwicklung behalten wir uns vor.

Der Nachdruck sowie auch nur eine auszugsweise Textentnahme aus unseren Broschüren ist verboten und wird strafrechtlich verfolgt.