

DISA

n·gineric

Intelligente Drehmoment- und Kraft-
Mess-Systeme

Sensor-Drehmoment-
Schraubsysteme



1	Anwendungsbeispiele.....	4
2	Software.....	11
2.1	Sensorsystem-Software n-quirer TT V3 basic.....	11
2.2	Sensorsystem-Software n-quirer TT V3 advanced.....	14
2.3	Sensorsystem-Software ng-display.....	19
2.4	Schraubsystem-Software n-quirer TD.....	20
2.5	Schraubsystem-Software n-quirer TD advanced.....	28
3	Intelligente Drehmomentsensoren.....	33
3.1	Rotierende Drehmoment-/Drehwinkelsensoren ng-TTR-i.....	34
3.2	Rotierende Drehmoment-/Drehwinkelsensoren ng-TTR-u.....	38
3.3	Rotierende Drehmoment-/Drehwinkelsensoren ng-vTTR.....	41
3.4	Rotierende Drehmoment-/Drehwinkelsensoren ng-eTTR.....	42
3.5	Rotierende Drehmoment-/Drehwinkelsensoren ng-TTR-a.....	44
3.6	Stationäre Drehmomentsensoren ng-TTS-i.....	47
3.7	Stationäre Drehmomentsensoren ng-TTS-u.....	49
3.8	Stationäre Drehmomentsensoren ng-eTTS-u.....	50
3.9	Stationäre Drehmomentsensoren ng-TTS-a.....	52
3.10	Hand-Drehmomentsensoren ng-TTH-i.....	53
3.11	Hand-Drehmomentsensoren ng-TTH-u.....	54
3.12	Hand-Drehmomentsensoren ng-TTH-a.....	55
4	Intelligente Kraftsensoren.....	56
4.1	Druckkraftsensoren ng-FTS-bi.....	57
4.2	Druckkraftsensoren ng-FTS-bu.....	58
4.3	Ring-Kraftsensoren ng-FTS-di.....	59
4.4	Zug-/Druckkraftsensoren ng-FTS-zi.....	60
5	Sensor-Drehmoment-Schraubsysteme.....	61
5.1	Handgeführte Sensor-Schraubsysteme ng- μ TDH.....	62
5.2	Handgeführte Sensor-Schraubsysteme ng-TDH.....	65
5.3	Handgeführte Sensor-Mess-Schraubsysteme ng-TDHQ.....	77
5.4	Handgeführte Sensor-Schraubsysteme ng-eTDH.....	84
5.5	Stationäre Sensor-Schraubsysteme ng-TDS.....	91
5.6	Stationäre Sensor-Mess-Schraubsysteme ng-TDSQ.....	102
5.7	Stationäre Sensor-Schraubsysteme ng-eTDS.....	109

6	Systemkomponenten für die Schraubautomation.....	113
6.1	Vorschubmodul mit Schrauben-Lademundstück ng-BF400.....	113
6.2	Vorschubmodul mit „Fliegender Schraubenübergabe“ng-FLH400.....	114
6.3	Mikro-Schraubenförderer ng-FEED.....	115
6.4	Schrauben-Zuführgeräte Quicher.....	116
7	Zubehör.....	118
7.1	Sensor-Interface analog/intelligent ng-TC-ai.....	118
7.2	Sensor-Schnittstellenerweiterung ng-eTTx.....	119
7.3	Montagehalterung für rotierende Drehmomentsensoren.....	119
7.4	Schraubfallsimulatoren.....	120
7.5	Schraubcontroller ng-TDC.....	121
7.6	Programmselektor-Schalter ng-TD-PSW16.....	122
7.7	Carbon-Teleskop-Tragarm ng-TA900.....	122
7.8	Linear-Arm ng-LA200.....	123
7.9	Linear-Arm mit Positionsüberwachung ng-LAP400.....	124
7.10	Bit-Selektor- und Schraubpositions-Controller ng-BPC.....	126
7.11	Fußschalter ng-Tx-FSW.....	126
7.12	Barcode Reader wireless ng-BCR.....	127
7.13	Kabel.....	128
7.14	Netzteile.....	129
7.15	Vakuuadapter.....	129
7.16	Vakuu-Saughülsen.....	130
7.17	Schraub-Bits.....	130
7.18	Schnellwechselfutter-Adapter HM4-f-HEX6.35-m.....	130
8	Technische Daten.....	131
8.1	Abmessungen Sensoren.....	131
8.2	Abmessungen Schraubsysteme.....	148
8.3	Allgemeine technische Daten.....	156

1 Anwendungsbeispiele



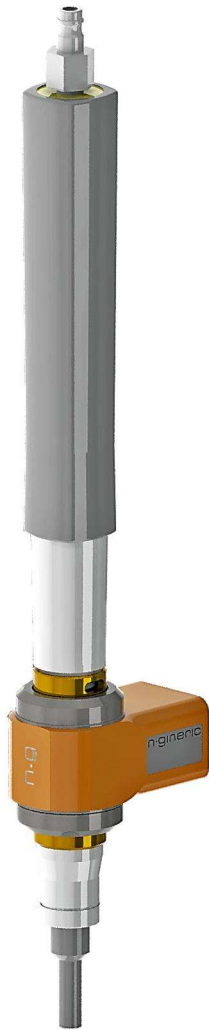
Mobile Drehmoment-/Drehwinkelmessung

- Mobiltelefon oder Tablet mit Android-Betriebssystem als einfaches „Messgerät“
- Grenzwertfensterüberwachung
- Messdaten- und Kurvenübertragung über WiFi



Drehmomentmess-System zur dokumentierten Überprüfung von Schraubwerkzeugen vor Ort

- Mobiler Messkoffer mit Akkuversorgung
- Tablet-PC mit Touch-Screen
- Werkzeugidentifikation über Barcode
- SPC-Funktion über Excel-Dokumentvorlage
- Datenarchivierung über WiFi



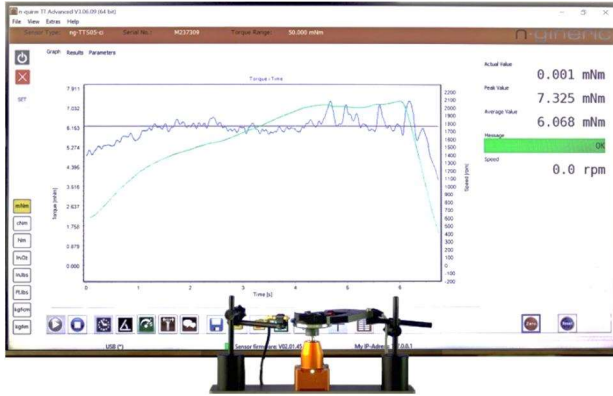
Drehmoment-Drehwinkelmessung durch Vorsatz- oder Einbau-Sensormodul bei der Verschraubung mit Standard-Schraubwerkzeugen

- 100%-Prozesskontrolle
- IO/NIO-Signalisierung

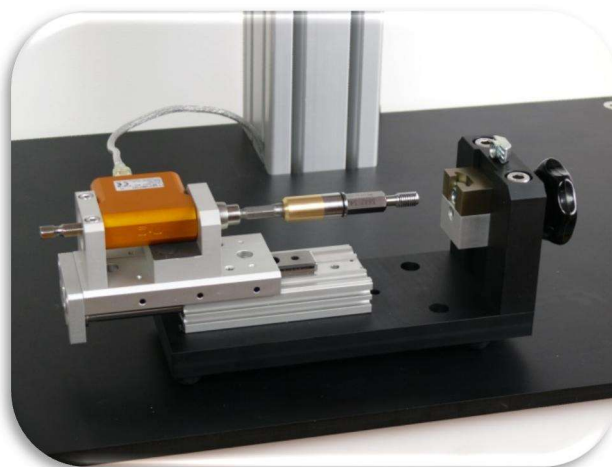


Kraft-/Weg-Mess-System zur Prüfung des Schaltpunkts von Drucktastern

Sensorsystem zur Reibwertmessung
an Rillenkugellagern



Überprüfung der Drehmoment-
Wiederholgenauigkeit von manuellen
Drehmoment-Schraubendrehern



Gewindeprüfung von
Hammermuttern

Drehmoment- und Vorspannkraftmessung
von Impuls- oder Schlagschraubern mit
Schraubfallsimulatoren und stationären
Drehmoment- und Vorspannkraftsensoren



Drehmoment-Verifikation von Schraubsystemen
direkt im Produktionsprozess



Automatische Verschraubung – Semi-Automation oder Inline-Vollautomation

- Schraubzelle für Semi- oder Vollautomation, Schraubspindel-Positionierung durch SCARA-Roboter
- Schraubenzuführung durch Zuschießen über Druckluft aus der Vereinzlung eines Wendelförderers (Blow-Feed)
- Operator-Feedback über Touch-Screen-Monitor
- Prozessdatendokumentation
- Industrie-4.0-Anbindung durch Kopplung mit MES



Automatische Verschraubung – Semi-Automation

- Schraubspindel-Positionierung durch kartesischen Roboter
- Schraubenzuführung via Pick-and-place per Vakuum
- Operator-Feedback über Touch-Screen-Monitor
- Prozessdatendokumentation
- Industrie-4.0-Anbindung durch Kopplung mit MES



Automatische Verschraubung – Semi-Automation

- Miniaturisierte Desktop-Schraubzelle
- Schraubspindel-Positionierung durch Desktop-Roboter
- Schraubenzuführung via Pick-and-place per Vakuum
- Schraubengröße M1 – M3
- Operator-Feedback über Touch-Screen-Monitor
- Prozessdatendokumentation
- Industrie-4.0-Anbindung durch Kopplung mit MES



Automatische Verschraubung – Semi-Automation

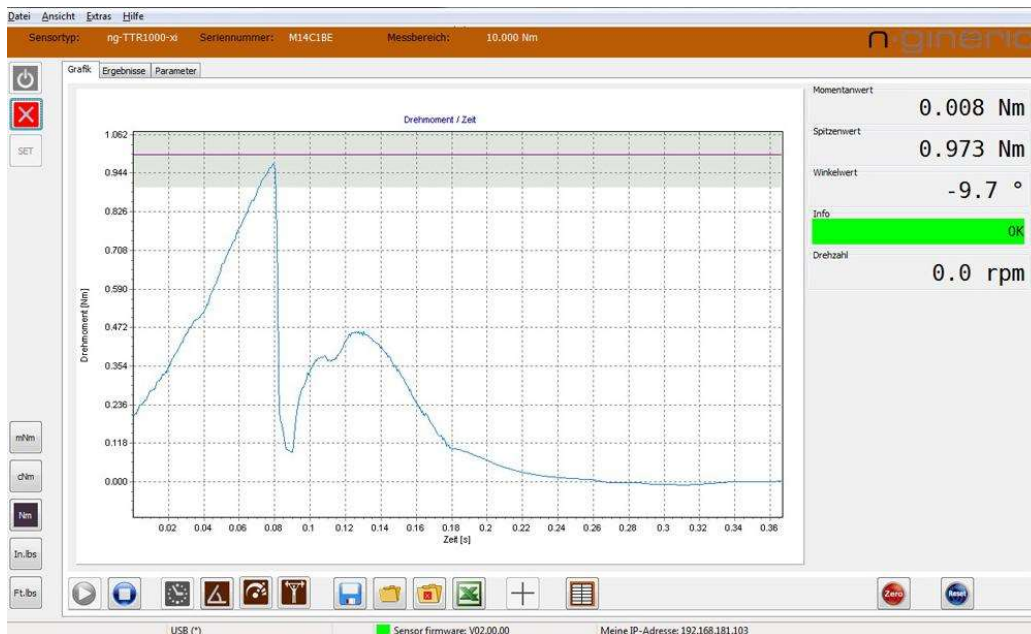
- Schraubspindel-Positionierung durch kartesischen Roboter
- Drei Schraubenzuführungen für 3 Schraubengrößen mit Pick-and-place per Vakuum
- Flexibles 6-fach Werkstückträger-Wechselsystem
- Inkrementale Schraubtiefen-Überwachung
- Baugruppen-Demontage-Funktionalität mit Ablegen der Schrauben in Magazin
- Operator-Feedback über Touch-Screen-Monitor
- Prozessdatendokumentation
- Industrie-4.0-Anbindung durch Kopplung mit MES

2 Software

2.1 Sensorsystem-Software n-quirer TT V3 basic

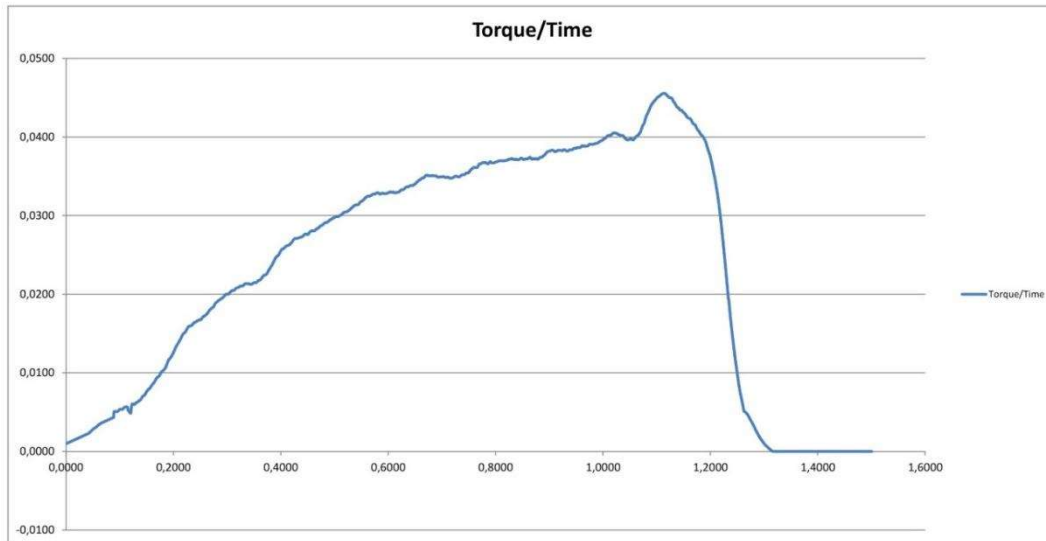
für Tablet PC, Laptop, Notebook, PC, zur Verwendung mit sämtlichen intelligenten Drehmoment- und Kraftsensoren aus dem n-gineric-Portfolio, mit folgenden Funktionen:

- Grafische Darstellungsmöglichkeit des Verlaufs von
 - Drehmoment über Zeit
 - Drehmoment über Drehwinkel
 - Kraft über Zeit
 - Kraft über Weg
- Automatische Sensoridentifikation beim Verbinden
- Kurvendarstellung mit 2 bis 2000 Messwerten pro Sekunde
- Anzeigeauflösung: 5 Stellen + Dezimalpunkt
- Unterstützung verschiedener physikalischer Einheiten
- 2 Grenzwertüberwachungsfenster mit interner oder externer Trigger-Möglichkeit
- 2. Triggerschwelle mit Winkel- oder Wegfensterüberwachung
- Einstellbares Tiefpassfilter (10 Hz bis 500 Hz)
- Laden einer Referenzgrafik
- Excel-Export der Grafik
- Auflistung von Messergebnissen mit direkter Übergabe in Excel, mit statistischer Auswertung (c_{mk} -Berechnung)
- Direkte Anschlussmöglichkeit der Sensoren über USB oder Ethernet



n-quirer TT V3 Registerkarte Grafik

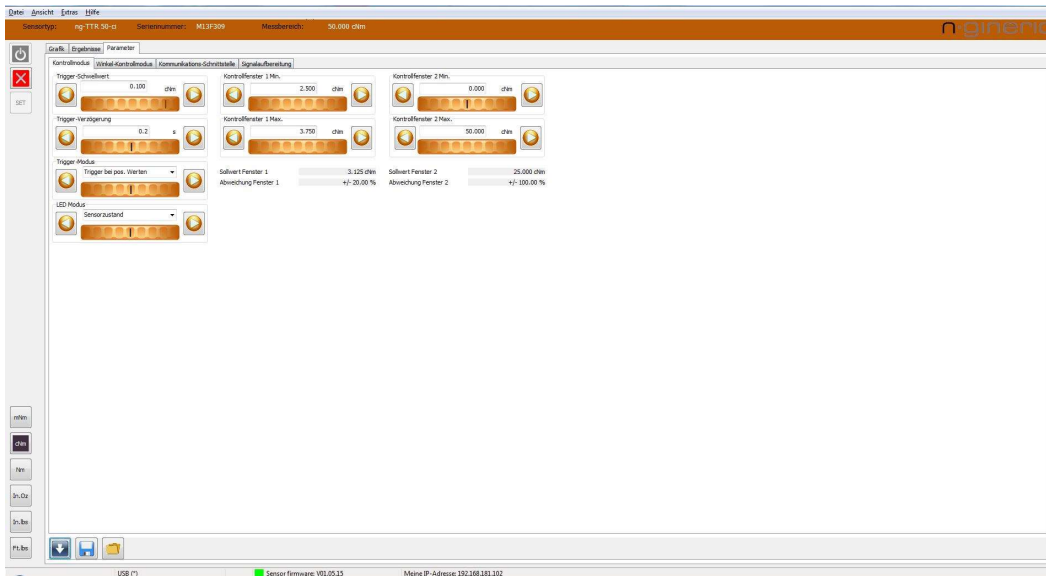
Date/Time:	26.05.13 17:43:20
Tool Serial Number:	M13F309
Y-Axis Unit:	cNm
X-Axis Unit:	s



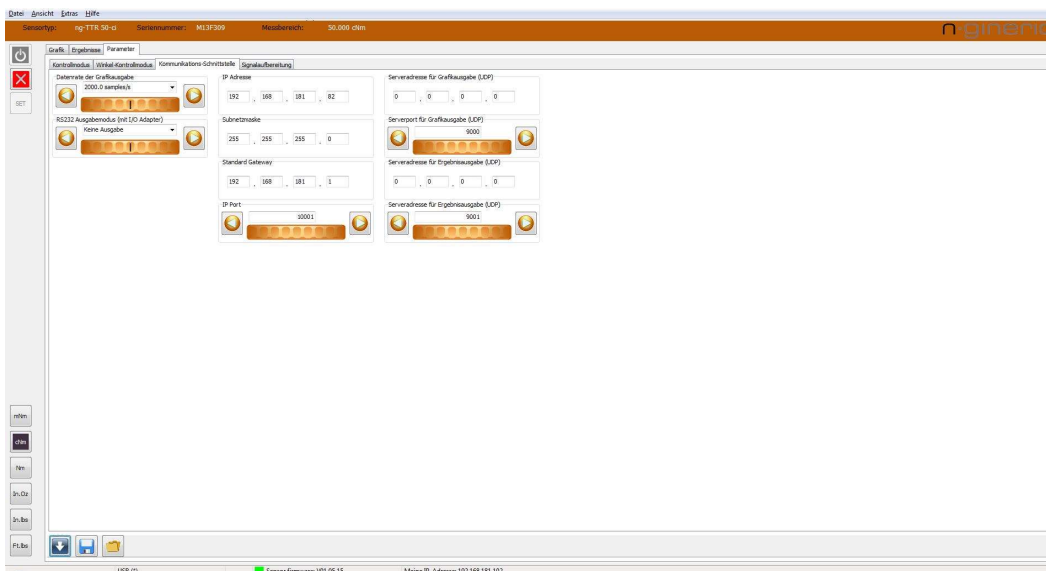
n-quirer TT V3 Excel-Export der Grafik

Größe	Ergebnisse	Parameter														
Nr.	Startzeit	Zeit	Rev.	Nr.	Mod	Ergebn	Einheit	Werkzeug-Ergebn	Max. Drehst. [Nm]	Min. Drehst. [Nm]	Grütsch. Drehst. [Nm]	Max. Leistung [W]	Min. Leistung [W]	Grütsch. Leistung [W]	Anzahlwerte	
1	2013-05-26 17:34:24	5.393	-0.001	1.296	dyn			12.20	+	0x0000	36.0	0.0	5.7	0.000	0.000	0.000
2	2013-05-26 17:34:35	3.462	0.000	1.418	dyn			3.20	+	0x0000	-6.6	0.0	0.6	0.000	0.000	0.000
3	2013-05-26 17:34:36	3.742	-0.001	1.560	dyn			3.60	+	0x0000	-9.0	0.0	0.6	0.000	0.000	0.000
4	2013-05-26 17:34:37	2.998	0.000	1.246	dyn			-0.30	*	0x0000	-6.3	0.0	-0.4	0.011	0.000	0.000
5	2013-05-26 17:34:39	3.112	0.000	1.296	dyn			0.60	*	0x0000	-7.6	0.0	0.0	0.000	0.000	0.004
6	2013-05-26 17:34:40	3.004	0.000	1.029	dyn			0.80	*	0x0000	-7.3	0.0	0.0	0.011	0.000	0.000
7	2013-05-26 17:34:41	2.956	-0.001	1.208	dyn			0.00	+	0x0000	-6.6	0.0	-0.1	0.000	0.000	0.000
8	2013-05-26 17:34:42	3.383	-0.001	1.604	dyn			2.60	+	0x0000	-6.0	0.0	0.5	0.017	0.000	0.006
9	2013-05-26 17:34:44	3.376	0.000	1.606	dyn			1.20	+	0x0000	-6.6	0.0	0.2	0.013	0.000	0.004
10	2013-05-26 17:34:45	3.323	-0.001	1.431	dyn			0.00	+	0x0000	-6.0	0.0	-0.1	0.013	0.000	0.000

n-quirer TT V3 Registerkarte Ergebnissenster



n-quirer TT V3 Registerkarte Kontrollmodus



n-quirer TT V3 Registerkarte Kommunikationsschnittstellen

Anforderungen an das PC-System:

- Betriebssystem Windows 10 Pro
- Bildschirmauflösung mindestens 1280 x 680 Pixel
- Microsoft Excel ab Version 2007 oder kompatibles Office-Paket

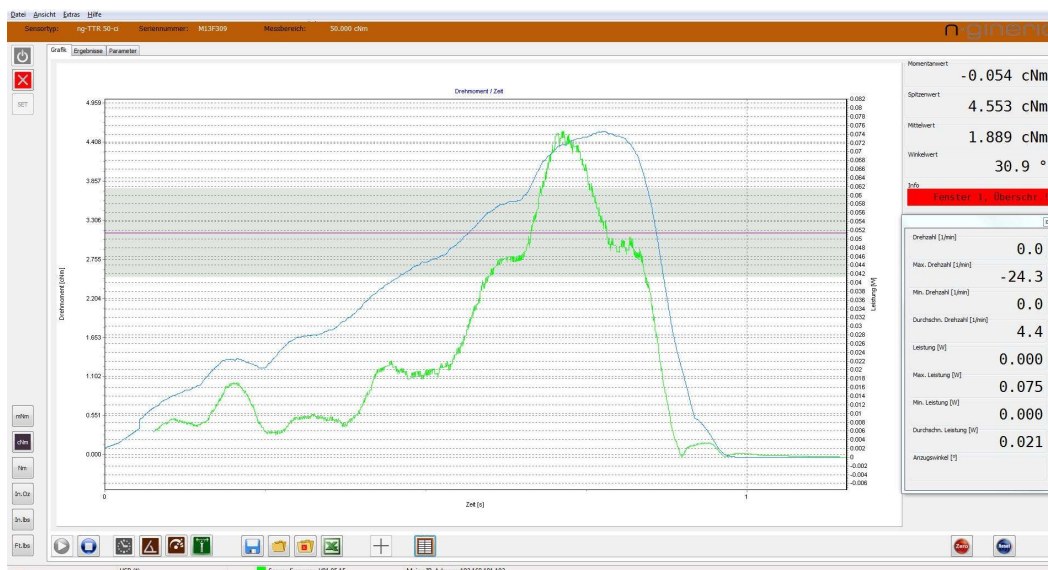
Artikelnummer	01-01-00012-02
---------------	----------------

2.2 Sensorsystem-Software n-quirer TT V3 advanced

für Tablet PC, Laptop, Notebook, PC, zur Verwendung mit sämtlichen intelligenten Drehmoment- und Kraftsensoren aus dem n-gineric-Portfolio, mit folgenden Funktionen:

- Grafische Darstellungsmöglichkeit des Verlaufs von
 - Drehmoment über Zeit
 - Drehmoment über Drehwinkel
 - Drehzahl über Zeit
 - Drehzahl über Drehwinkel
 - Leistung über Zeit
 - Leistung über Drehwinkel
 - Kraft über Zeit
 - Kraft über Weg

- Automatische Sensoridentifikation beim Verbinden
- Kurvendarstellung mit 2 bis 2000 Messwerten pro Sekunde
- Anzeigeauflösung: 5 Stellen + Dezimalpunkt
- Unterstützung verschiedener physikalischer Einheiten
- 2 Grenzwertüberwachungsfenster mit interner oder externer Trigger-Möglichkeit
- 2. Triggerschwelle mit Winkel- oder Wegfensterüberwachung
- Einstellbares Tiefpassfilter (10 Hz bis 500 Hz)
- Laden einer Referenzgrafik
- Excel-Export von bis zu 20 überlagerten Grafiken
- Auflistung von Messergebnissen mit direkter Übergabe in Excel, mit statistischer Auswertung (c_{mk} -Berechnung)
- Direkte Anschlussmöglichkeit der Sensoren über USB oder Ethernet
- Cursor-Funktion mit Anzeige von Einzelwerten
- 2. frei konfigurierbares Messwertanzeigefenster
- Bar-Code-Reader-Unterstützung für wiederkehrende Messungen mit automatischem Einlesen der passenden Sensorkonfiguration
- Unterstützung eines gekoppelten zweiten Sensors („n-clude-Modus“ z. B. für zusätzliche simultane Messung der Vorspannkraft in einer Schraubverbindung)



n-quirer TT V3 advanced Registerkarte Grafik

n-gineric Statistical Report

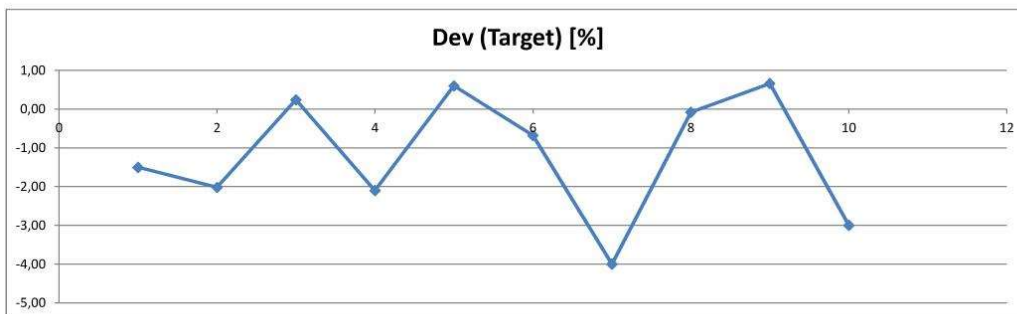
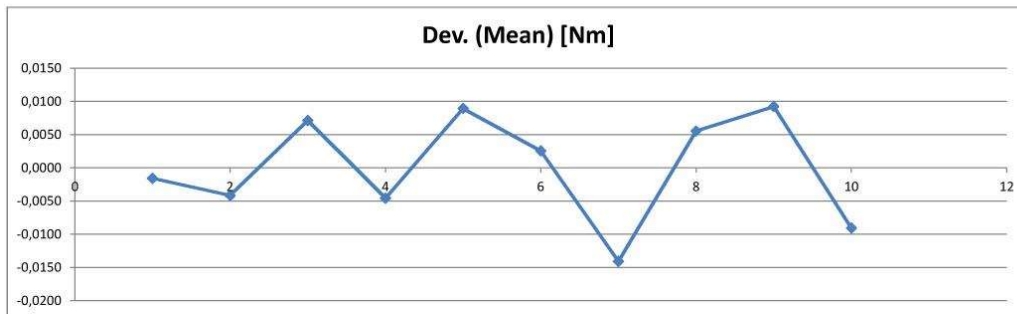
Date/Time:	28.08.12 18:01:49	Tool Serial Number:	M13F4E0
Target Value [Nm]:	0,5000	Tolerance (+/-) [%]:	12,00%

Count	Date	Time	Max.	Unit	Dev (Target) [%]	Dev. (Mean) [Nm]	Sqr. Deviation
1	2012-08-28	18:00:47	0,4925	Nm	-1,50	-0,0016	0,0000
2	2012-08-28	18:00:52	0,4899	Nm	-2,02	-0,0042	0,0000
3	2012-08-28	18:00:55	0,5012	Nm	0,24	0,0071	0,0001
4	2012-08-28	18:00:58	0,4895	Nm	-2,10	-0,0046	0,0000
5	2012-08-28	18:01:00	0,503	Nm	0,60	0,0089	0,0001
6	2012-08-28	18:01:03	0,4966	Nm	-0,68	0,0025	0,0000
7	2012-08-28	18:01:06	0,48	Nm	-4,00	-0,0141	0,0002
8	2012-08-28	18:01:11	0,4996	Nm	-0,08	0,0055	0,0000
9	2012-08-28	18:01:22	0,5033	Nm	0,66	0,0092	0,0001
10	2012-08-28	18:01:25	0,485	Nm	-3,00	-0,0091	0,0001

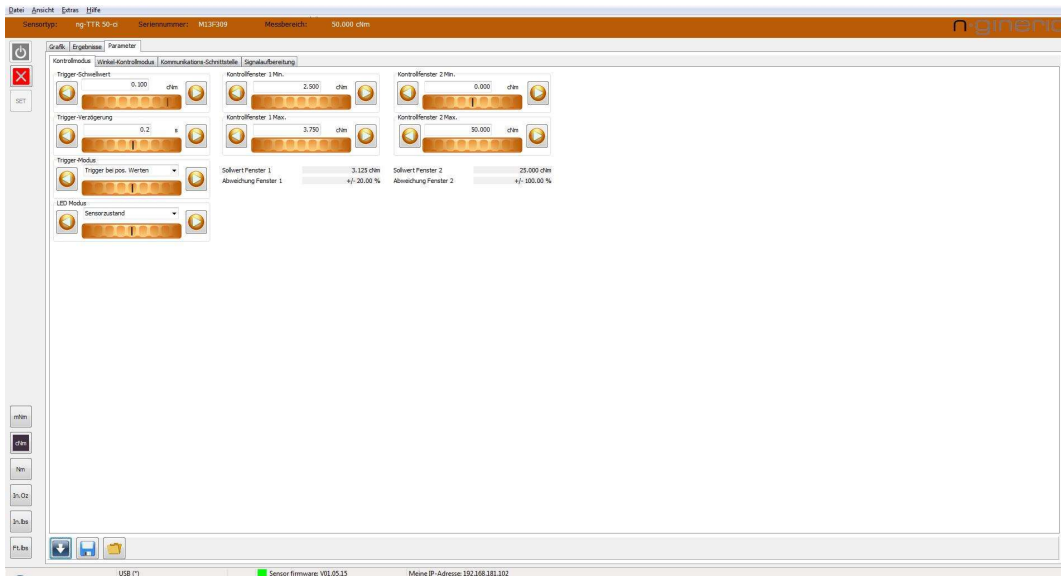
Lower Limit:	0,4400
Upper Limit:	0,5600
Process Mean:	0,4941
Standard Deviation:	0,0080
Cm	2,50
Cml	2,26
Cmu	2,75
Cmk	2,26

n-quirer TT V3 advanced Registerkarte Grafik mit Kurvenüberlagerung

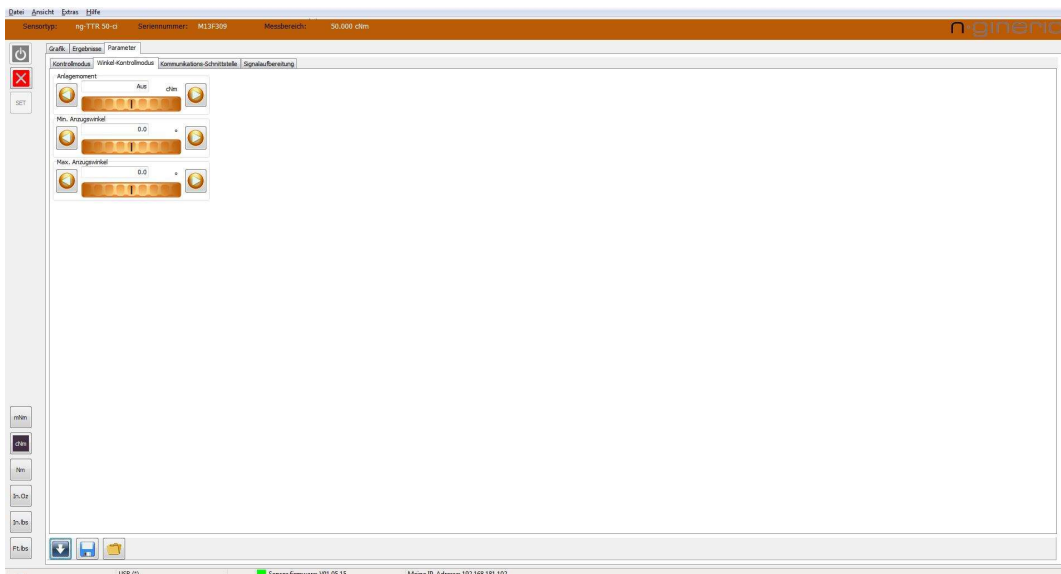
n-gineric Statistical Report



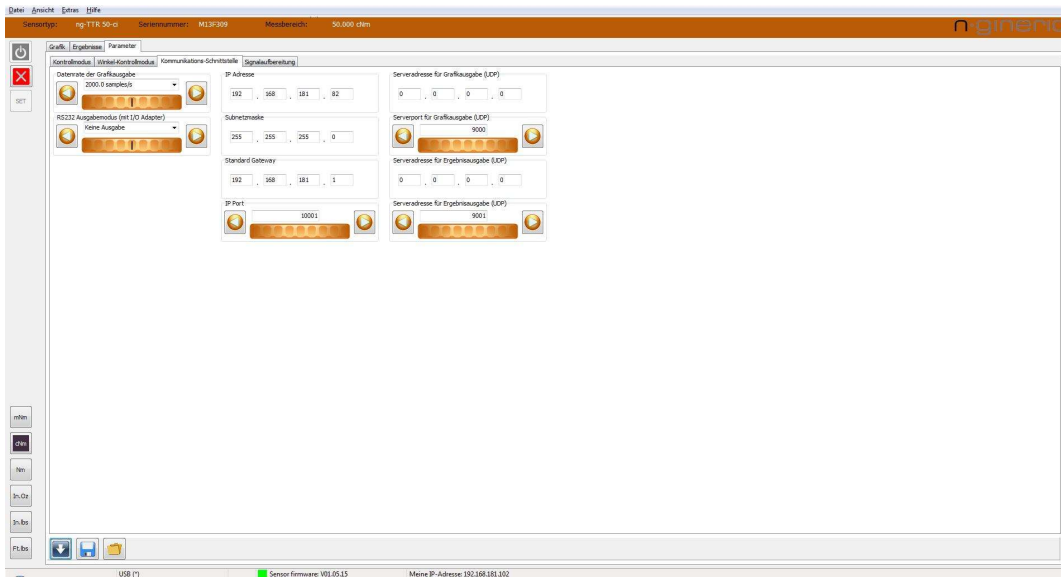
n-quirer TT V3 advanced Beispiel für einen Bericht in Excel mit SPC Funktionalität. Dieser kann nach Bedarf angepasst werden.



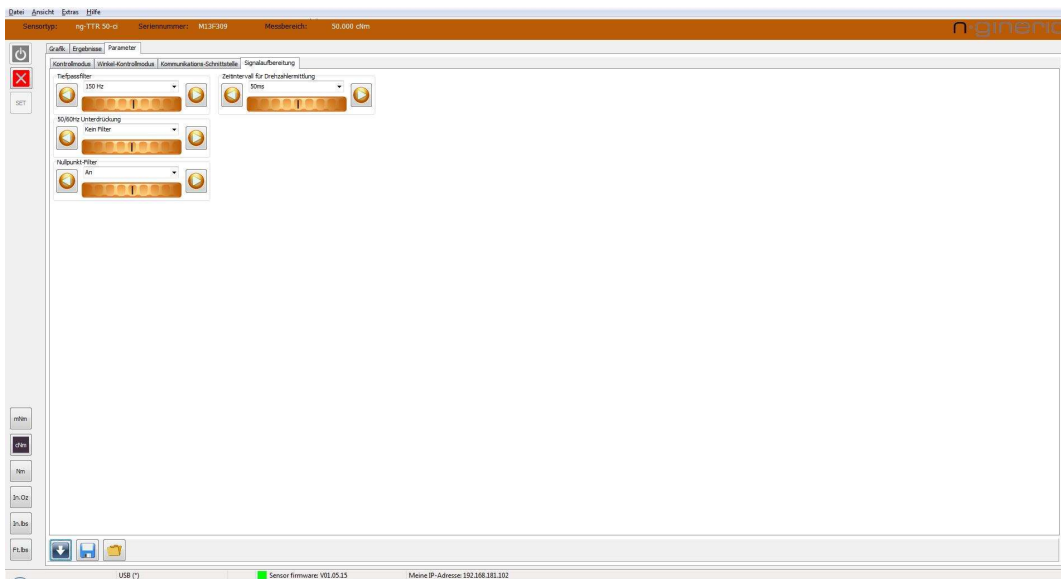
n-quirer TT V3 advanced Registerkarte Kontrollmodus



n-quirer TT V3 advanced Registerkarte Drehwinkelüberwachung



n-quirer TT V3 Registerkarte Kommunikationsschnittstellen



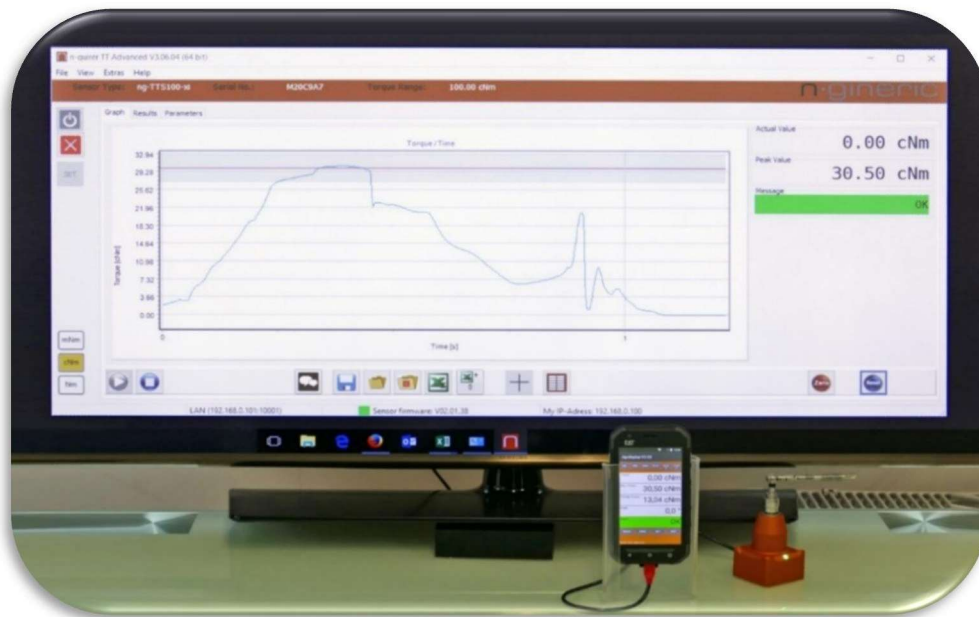
n-quirer TT V3 Registerkarte Signalkonditionierung

Artikelnummer 01-01-00143-01

2.3 Sensorsystem-Software ng-display

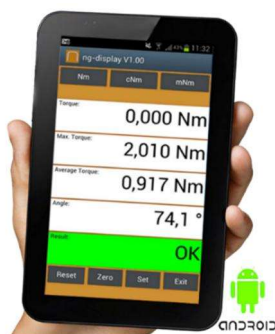
Zur Anzeige von Momentan- und Spitzenwerten sowie IQ/NIO-Ergebnis, lauffähig auf Geräten mit Android-Betriebssystem, mit der Möglichkeit der drahtlosen Mess- und Kurvendatenübertragung über WLAN

- Geeignet für sämtliche intelligenten Sensoren aus dem n-gineric-Portfolio
- Momentan- und Spitzenwertanzeige
- Automatische Sensoridentifikation beim Verbinden
- Unterstützung verschiedener physikalischer Einheiten
- 2 Grenzwertüberwachungsfenster mit interner oder externer Trigger-Möglichkeit
- Direkte Anschlussmöglichkeit der Sensoren über USB



Diese Applikation wird kostenlos zur Verfügung gestellt.

Artikelnummer 01-01-00087-01



Voraussetzungen: Android 3.2 oder höher, USB Master oder OTG

Kabel USB-Mini-B auf USB-Typ C, 1 m

Artikelnummer 01-90-00035-01

2.4 Schraubsystem-Software n-quirer TD

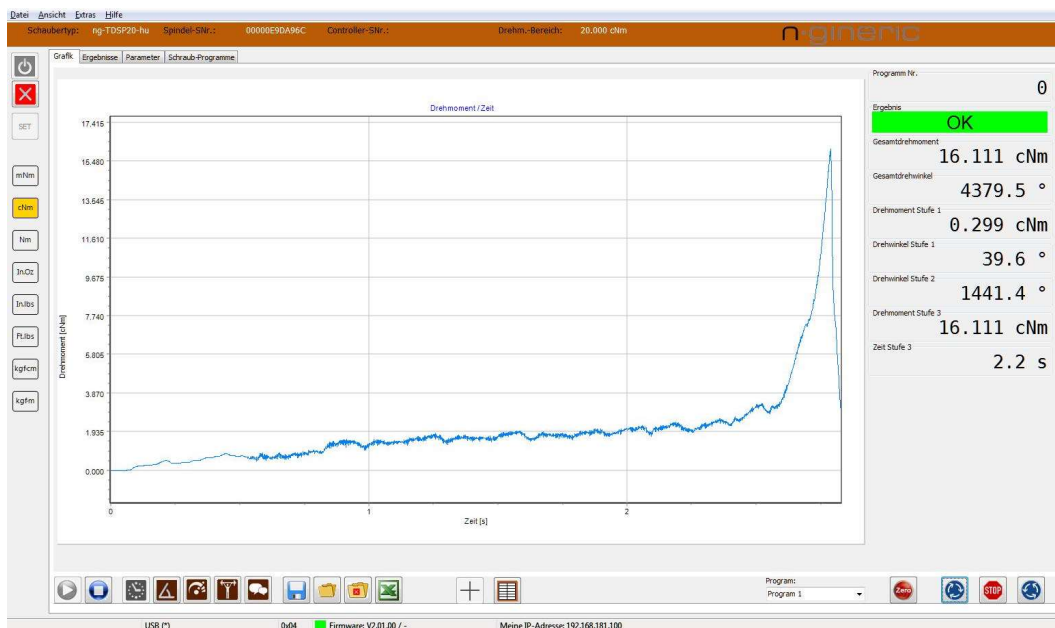
n-quirer TD V2 ist eine Software zur Programmierung der Schraubparameter für die grafische Darstellung von Verlaufskurven und zur Dokumentation der Schraubprozessdaten.

Nach der Verbindung mit der Schraubspindel wird das System automatisch identifiziert. Es werden Typ, Seriennummer und Drehmomentbereich in der Kopfzeile angezeigt, die Softwareversion des Schraubers in der untersten Zeile.

Anforderungen an das PC-System:

- Betriebssystem Windows 10 Pro
- Bildschirmauflösung mindestens 1366 x 768 Pixel
- Microsoft Excel ab Version 2007 oder kompatibles Office-Paket

Artikelnummer 01-01-00215-01



n-quirer TD V2 Registerkarte Grafik

Hier wird die Verlaufsgrafik angezeigt, sowie die im Setup konfigurierbare Anzeigeliste von Messwerten und das Messergebnis.



n-quirer TD V2 Drehmoment-/Drehwinkel Fenster

The screenshot shows the 'Ergebnisse' (Results) window in n.gineric. It displays a table with the following columns: Nr., Datum, Uhrzeit, Seriennummer, Programm, Ergebnis, Schritt, Einheit, Gesamtdrehmoment, Gesamtdrehwinkel, Gesamtzeit, Drehmoment Schritt 1, Winkel Schritt 1, Zeit Schritt 1, Drehmoment Schritt 2, Winkel Schritt 2, Zeit Schritt 2, and Drehmoment Schritt 3. The table contains 9 rows of data, all for the date 2016-05-12 and program P1. The status bar at the bottom shows 'Firmware: V2.01.00 / -' and 'Meine IP-Adresse: 192.168.181.100'.

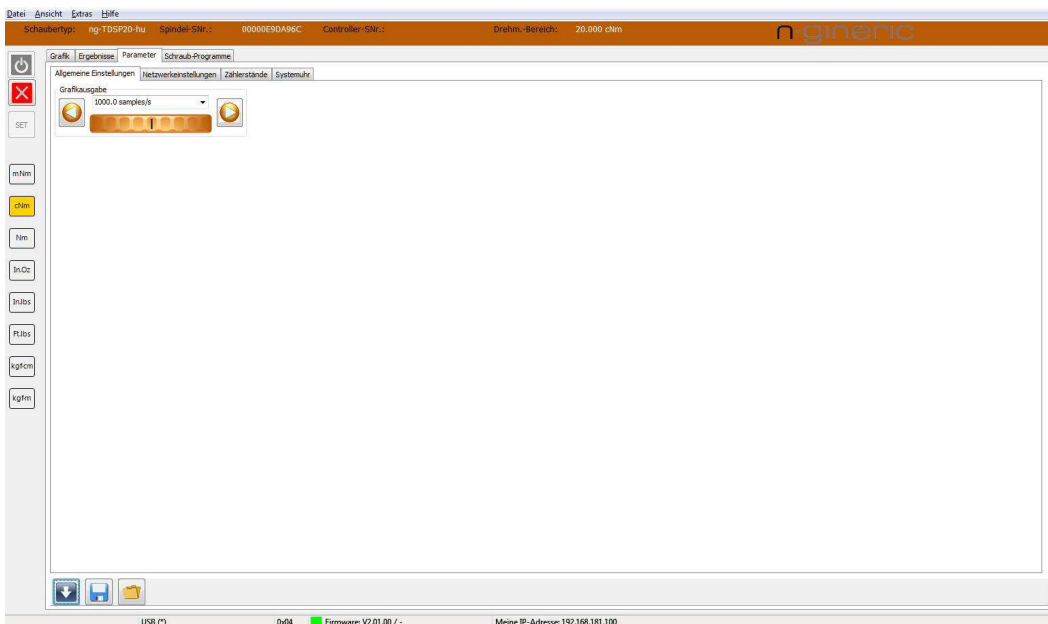
Nr.	Datum	Uhrzeit	Seriennummer	Programm	Ergebnis	Schritt	Einheit	Gesamtdrehmoment	Gesamtdrehwinkel	Gesamtzeit	Drehmoment Schritt 1	Winkel Schritt 1	Zeit Schritt 1	Drehmoment Schritt 2	Winkel Schritt 2	Zeit Schritt 2	Drehmoment Schritt 3
1	2016-05-12	14:59:31	00000E9DA96C	P1	1	3	cNm	16.058	2373.0	1.0	0.299	0.0	0.0	4.738	1440.6	0.4	
2	2016-05-12	15:00:16	00000E9DA96C	P1	1	3	cNm	16.218	3250.0	1.9	0.300	0.0	0.0	13.573	1441.6	0.4	
3	2016-05-12	15:00:25	00000E9DA96C	P1	1	3	cNm	16.200	1995.7	0.7	0.304	1.3	0.0	5.152	1440.3	0.3	
4	2016-05-12	15:00:31	00000E9DA96C	P1	1	3	cNm	16.237	2496.2	1.1	0.301	4.5	0.0	3.132	1441.7	0.3	
5	2016-05-12	15:00:49	00000E9DA96C	P1	1	3	cNm	16.506	4876.1	3.3	0.300	4.6	0.1	1.743	1441.3	0.3	
6	2016-05-12	15:00:56	00000E9DA96C	P1	1	3	cNm	16.354	4191.0	2.9	0.300	303.1	0.6	5.765	1442.0	0.3	
7	2016-05-12	15:01:03	00000E9DA96C	P1	1	3	cNm	16.496	4842.0	3.4	0.300	188.7	0.4	1.861	1440.3	0.3	
8	2016-05-12	15:01:11	00000E9DA96C	P1	1	3	cNm	16.403	4888.0	3.3	0.300	4.8	0.0	1.986	1440.3	0.3	
9	2016-05-12	15:01:17	00000E9DA96C	P1	1	3	cNm	16.111	4379.5	2.8	0.299	39.6	0.1	0.840	1441.4	0.3	

n-quirer TD V2 Registerkarte Ergebnis

Nach jeder erfolgten Messung wird ein Zeilergebnis der aktuellen Liste hinzugefügt. Diese kann in Excel exportiert werden.

n-gineric Screw Fastening Results																					
n-gineric Screw Fastening Results																					
Date/Time:		2015-07-27 18:00:05			Tool Ser. No:			0000003F9F74			Tool Type:			ngTDSP100-hu							
Comment:		Test 1001			Part Name:						Batch:										
No.	Date	Time	Serial No.	Program No.	Result	Step	Unit	Torque	Angle	Time	Torque	Angle	Time	Torque	Angle	Time	Torque	Angle	Time		
10	1	2015-07-27	17:57:31	0000003F9F74	P1	1	3	cNm	50.940	3456.0	3.2	2.010	809.3	1.5	10.970	1401.2	0.5	50.940	19.9	1.1	
11	2	2015-07-27	17:57:37	0000003F9F74	P1	1	3	cNm	51.940	3267.9	2.8	2.010	594.2	1.1	7.680	1400.0	0.5	51.940	20.5	1.1	
12	3	2015-07-27	17:57:42	0000003F9F74	P1	1	3	cNm	52.180	3559.7	3.0	2.000	592.2	1.0	6.180	1400.1	0.5	52.180	31.2	1.4	
13	4	2015-07-27	17:57:46	0000003F9F74	P1	1	3	cNm	52.540	3695.6	3.2	2.000	626.0	1.1	8.590	1400.5	0.5	52.540	25.4	1.5	
14	5	2015-07-27	17:57:51	0000003F9F74	P1	1	3	cNm	50.510	3621.6	3.1	2.010	593.5	1.1	6.850	1400.9	0.5	50.510	72.9	1.5	
15	6	2015-07-27	17:58:01	0000003F9F74	P1	1	3	cNm	51.360	3225.4	2.7	2.010	540.9	1.0	6.530	1400.3	0.5	51.360	81.6	1.1	
16	7	2015-07-27	17:58:05	0000003F9F74	P1	1	3	cNm	50.700	2726.9	2.3	2.010	621.1	1.1	5.910	1400.9	0.5	50.700	43.8	0.6	
17	8	2015-07-27	17:58:09	0000003F9F74	P1	1	3	cNm	51.270	2766.2	2.3	2.000	558.0	1.0	6.710	1401.1	0.5	51.270	87.9	0.7	
18	9	2015-07-27	17:58:16	0000003F9F74	P1	1	3	cNm	50.810	2712.6	2.2	2.000	497.4	0.9	11.730	1400.3	0.5	50.810	32.3	0.7	
19	10	2015-07-27	17:58:20	0000003F9F74	P1	1	3	cNm	53.030	2321.4	1.8	2.000	457.2	0.8	9.450	1400.1	0.5	53.030	45.3	0.4	
20	11	2015-07-27	17:58:36	0000003F9F74	P1	1	3	cNm	50.800	2376.0	1.9	2.000	484.8	0.9	13.000	1401.3	0.5	50.800	72.8	0.4	
21	12	2015-07-27	17:58:40	0000003F9F74	P1	1	3	cNm	51.580	2435.6	1.8	2.050	395.3	0.7	6.260	1400.8	0.5	51.580	36.8	0.5	

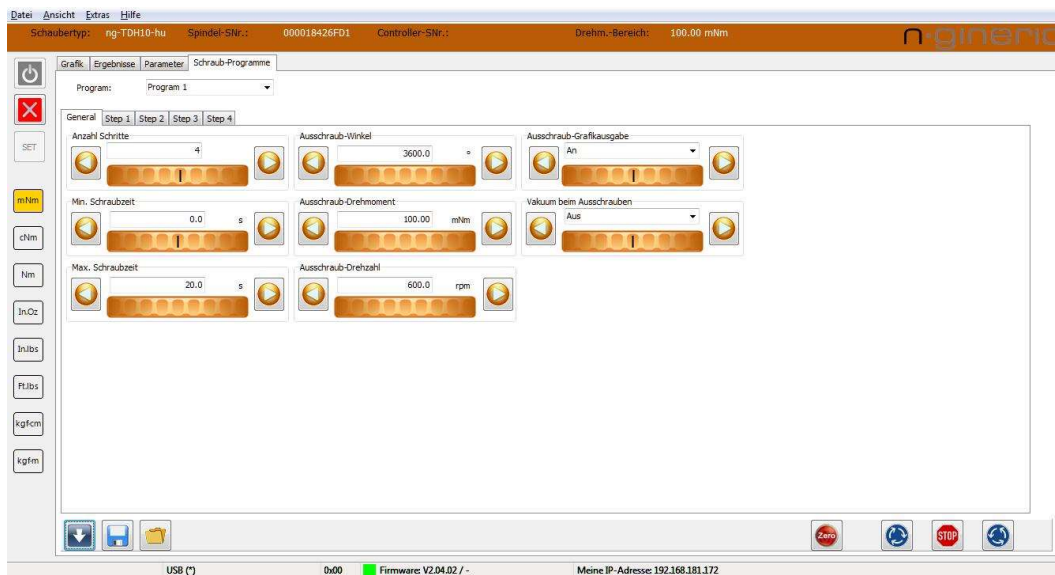
Excel-Export der Schraubergebnisse, z.B. für statistische Auswertungen.



n-quirer TD V2 Registerkarte Parameter

Hier können Parameter wie die Anzahl der Messwerte pro Sekunde für die Grafikanzeige und Netzwerkeinstellungen konfiguriert, sowie die Zählerstände ausgelesen werden.

Parameter-Einstellungen



n-quirer TD V2 Registerkarte Schraub-Programme

Allgemeine Parameter

Hier können übergreifende Parameter ausgewählt werden, wie z. B. die Anzahl der Schritte eines Schraubzyklus (maximal 8), die Parameter für das Ausschrauben, Vakuumfunktion und Schraubzeitbegrenzung.

Schraubstufen

Der Schraubprozess wird über eine frei programmierbare Sequenz von 1 bis 8 Schraubstufen abgebildet.

Folgende Schraubstufentypen stehen zur Verfügung:

- Einfache Drehmomentstufe
- Winkelstufe
- Mittelwert-Winkelstufe
- Drehmomentstufe
- Zeitstufe
- Kopfaufgestufe
- Delta-Drehmomentstufe

Einfache Drehmomentstufe

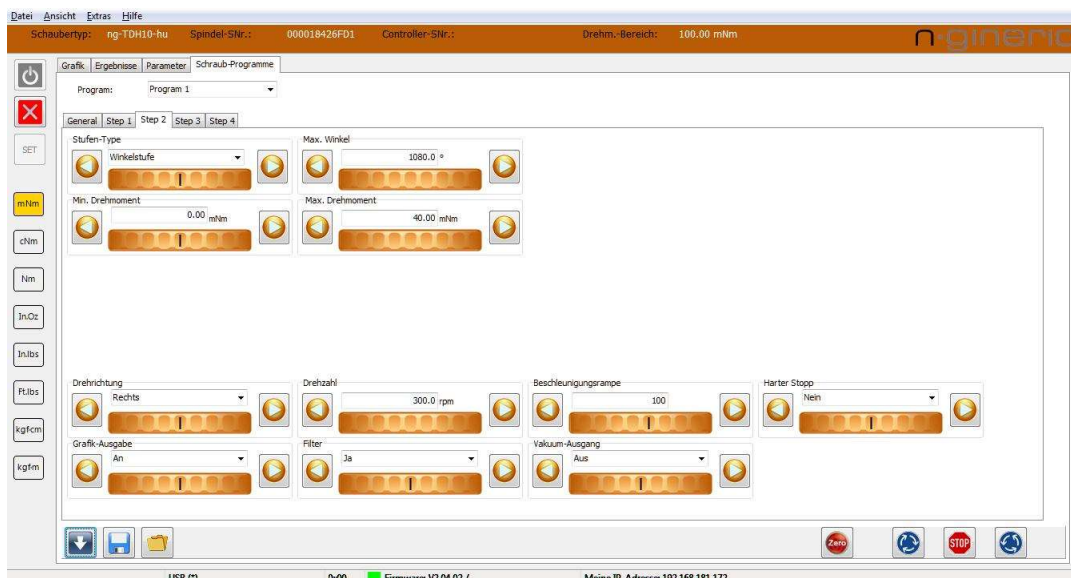


Die einfache Drehmomentanzugstufe erleichtert den Eingriff der Schraubklinge in den Mitnehmer der Schraube und hilft schräges Ansetzen der Schrauben zu vermeiden.

Wird entweder das eingestellte Schwellmoment oder der maximale Drehwinkel innerhalb der eingestellten Schraubzeit erreicht, geht das Schraubsystem in den nächsten Schritt über, ansonsten erfolgt eine Fehlermeldung.

Die Beschleunigungsrampe betrifft die Beschleunigung zu Beginn dieser Schraubstufe, die Drehwinkelbegrenzung gilt ab dem Erreichen des Schwellmoments.

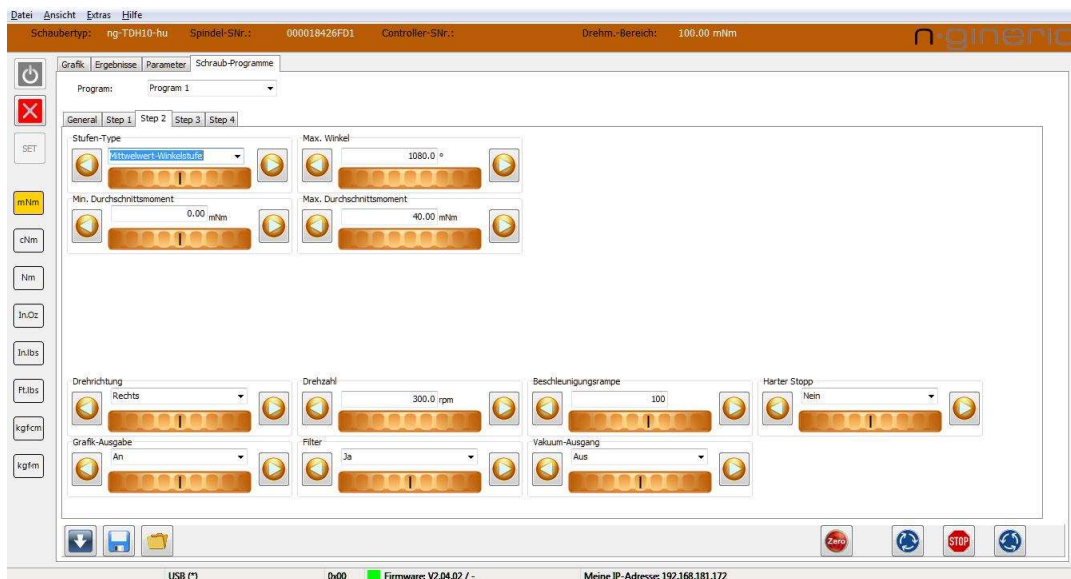
Winkelstufe



Die Winkelstufe dient dem schnellen, drehwinkelgesteuerten Eindrehen der Schraube zur Prozesszeitoptimierung. Der Parameter Drehwinkel ist dabei so einzustellen, dass die Kopfaufgabe der Schraube noch nicht erreicht wird.

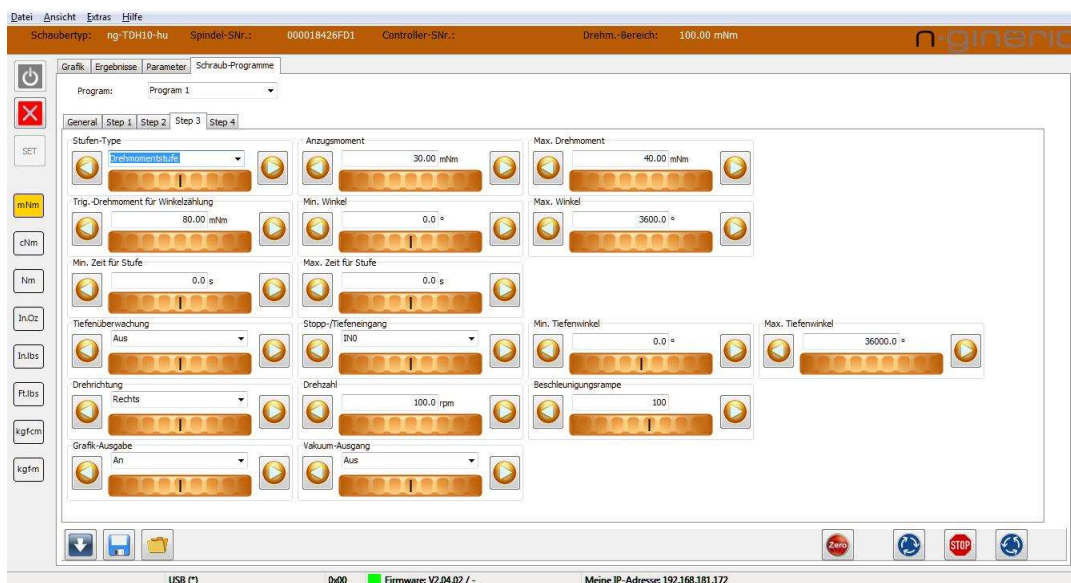
Die Beschleunigungsrampe betrifft die Beschleunigung zu Beginn dieser Schraubstufe, neben der Drehwinkelbegrenzung kann auch ein Drehmomentfenster vorgegeben werden.

Mittelwert-Winkelstufe



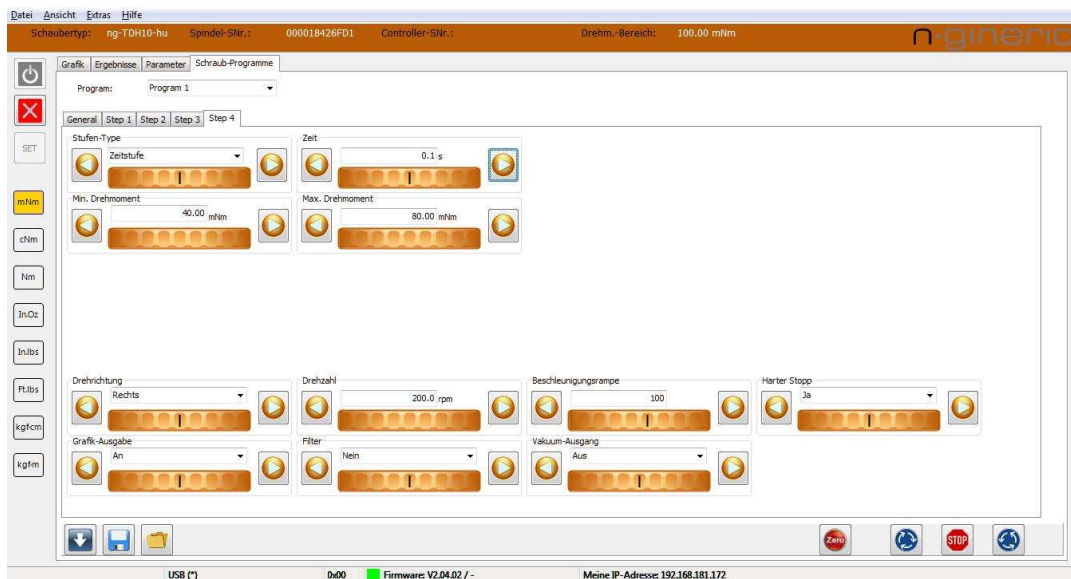
Die Mittelwert-Winkelstufe dient der Messung des (arithmetischen) Drehmoment-Mittelwerts während der Messung über einen programmierten Drehwinkel. Grenzkriterien sind hierbei der maximale und der minimale Durchschnittswert.

Drehmomentstufe



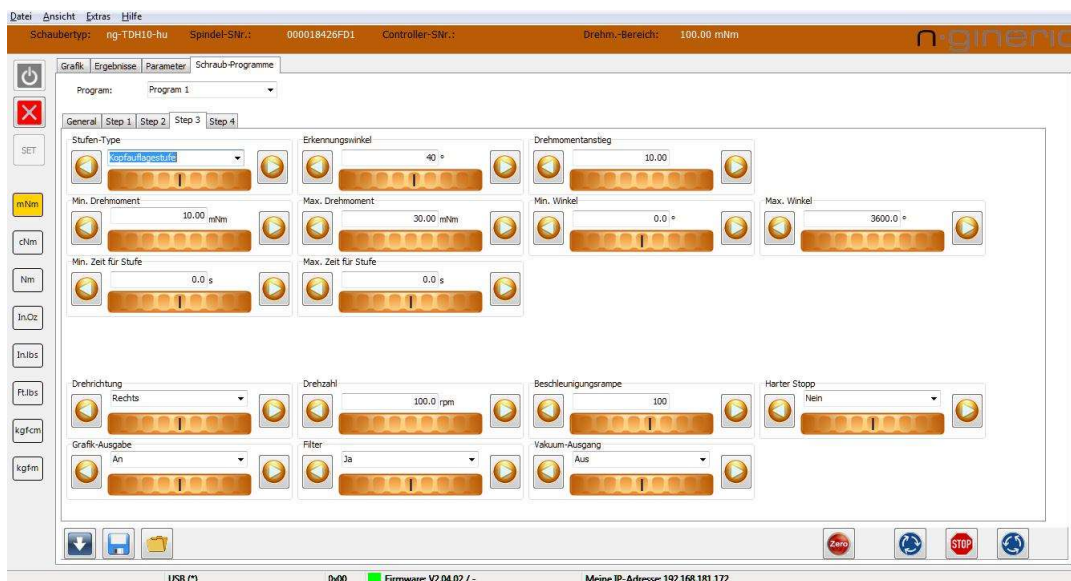
Die Drehmomentstufe gewährleistet eine hohe Prozesssicherheit, indem ein Drehmomentfenster, ein Zeitfenster, der Drehmomentgradient und optional die Einschraubtiefe überwacht werden können.

Zeitstufe



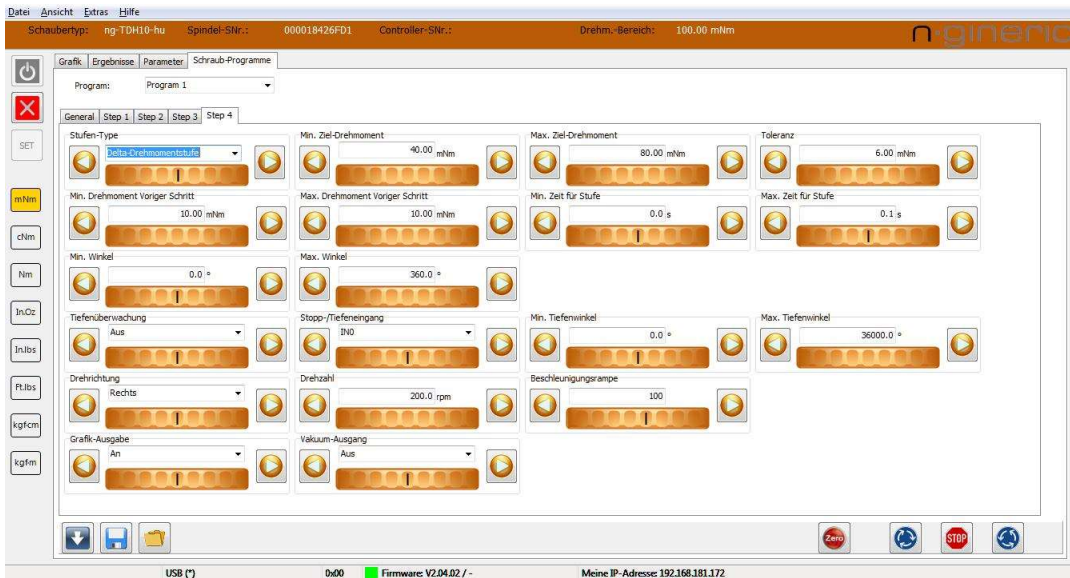
Die Zeitstufe ermöglicht die Einstellung einer Verweilzeit mit optionaler Drehbewegung in beide Richtungen unter bestimmten Bedingungen, wie z. B. die Vorgabe eines Drehmomentfensters für Prüfzwecke.

Kopfaufgestufe



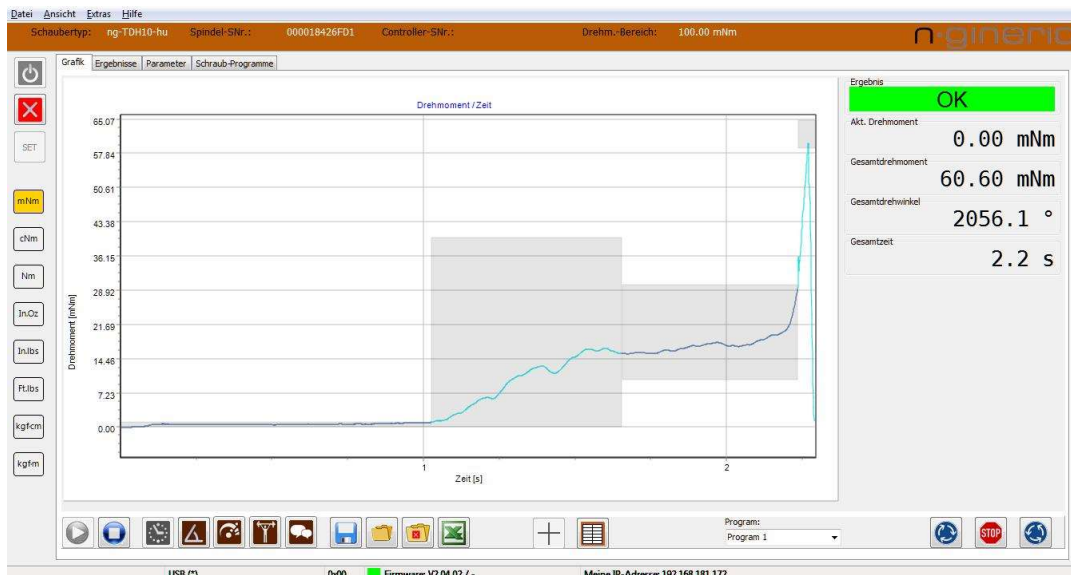
Die Kopfaufgestufe dient der automatischen Erkennung der Kopfauflage. In dieser Stufe wird kontinuierlich über einen durchlaufenden Drehwinkelbereich die Änderung des Drehmoments überwacht. Ist der Drehmomentanstieg größer als der parametrisierte Wert, gilt das Kopfauflegedrehmoment als erkannt.

Delta-Drehmomentstufe



Die Delta-Drehmomentstufe ermöglicht es, nach Erkennen der Kopfauflage einen fixen oder variablen Betrag zusätzlichen Drehmoments in die Schraubverbindung einfließen zu lassen. Das Ziel ist hier, eine möglichst konstante Klemmkraft zu erreichen, auch wenn die Werkstücke Abweichungen des Drehmoments bis zur Kopfauflage aufweisen.

Die Option der automatisch berechneten Verringerung des zusätzlichen Drehmoments, proportional zum Kopfaufledgedrehmoment, ist in vielen Fällen sinnvoll, in denen die Tragfähigkeit des Gewindes stark vom Kopfaufledgedrehmoment abhängt. Die Berechnung erfolgt entsprechend der beiden gewählten Drehmomentgrenzen des vorherigen Schritts und der Ziel-Drehmomentgrenzen.



Schraubkurve mit einfacher Drehmomentstufe, gefolgt von Winkelstufe, Kopfaufloststufe und Delta-Drehmomentstufe

2.5 Schraubsystem-Software n-quirer TD advanced

n-quirer TD V2 advanced ist eine Software zur Programmierung der Schraubparameter für die grafische Darstellung von Verlaufskurven und zur Dokumentation der Schraubprozessdaten, mit einem zusätzlichen Sequencer-Modul mit Benutzerführung.



Das Sequencer-Modul ermöglicht es, eine Montager Reihenfolge aus Schraub- und anderen Montagevorgängen mit präzisen schriftlichen und bebilderten Anweisungen zu definieren. Der Bediener wird entsprechend der programmierten Sequenz, die auch via Barcode-Leser aktiviert werden kann, durch den Prozess geführt. Die Ergebnisse der einzelnen Schritte werden dokumentiert. Das Gesamtergebnis der Baugruppenmontage wird mit Angabe der Bewertung aller Prozessschritte (IO/NIO) in einer Log-Datei dokumentiert.

In Verbindung mit dem Bit-Selektor- und Schraubpositions-Controller **ng-BPC** erfolgt die Überwachung der verwendeten Schraub-Bits. Der Benutzer wird durch Pick-by-Light-Signale zum Bitwechsel aufgefordert. Bei angeschlossener Positions-Überwachungssensorik eines Gerätehalters kann auch die Abfolge der Schraubsequenz entsprechend der programmierten Schraubkoordinaten kontrolliert werden. Das Teaching der Schraubkoordinaten erfolgt durch einen einfachen Mausklick.

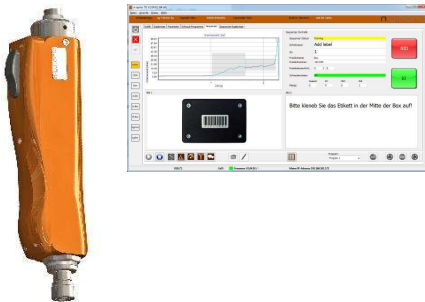
Anforderungen an das PC-System:

- Betriebssystem Windows 10 Pro
- Bildschirmauflösung mindestens 1366 x 768 Pixel
- Microsoft Excel ab Version 2007 oder kompatibles Office-Paket

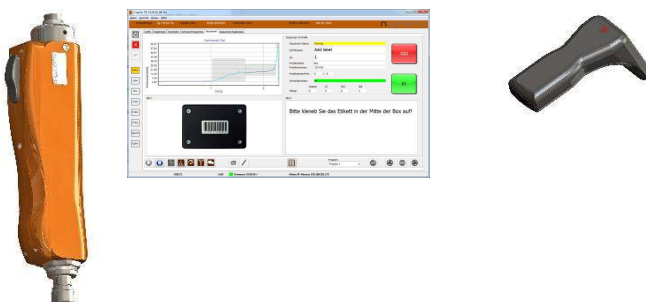
Artikelnummer	01-01-00319-01
---------------	----------------

Da es sich um ein modulares System handelt, sind folgende Kombinationen möglich:

1. **ng-TDH** Sensor-Schraubsystem und **n·quirer TD advanced** im Sequenzer-Modus



2. **ng-TDH** Sensor-Schraubsystem und **n·quirer TD advanced** im Sequenzer-Modus, mit Barcodeleser zur Programmaktivierung und Zuordnung der Werkstück-Identität (bis zu 10 Teile einer Baugruppe können nacheinander gescannt werden)



3. **ng-TDH** Sensor-Schraubsystem und **n-quirer TD advanced** im Sequenzer-Modus, mit optional zu verwendendem Barcodeleser zur Programmaktivierung und Zuordnung der Werkstück-Identität, zusätzlich mit der **ng-BPC** für die Zuordnung von Schraubbits entsprechend der jeweiligen Schraubposition (Entnahme über Pick-by-Light-Signalisierung)

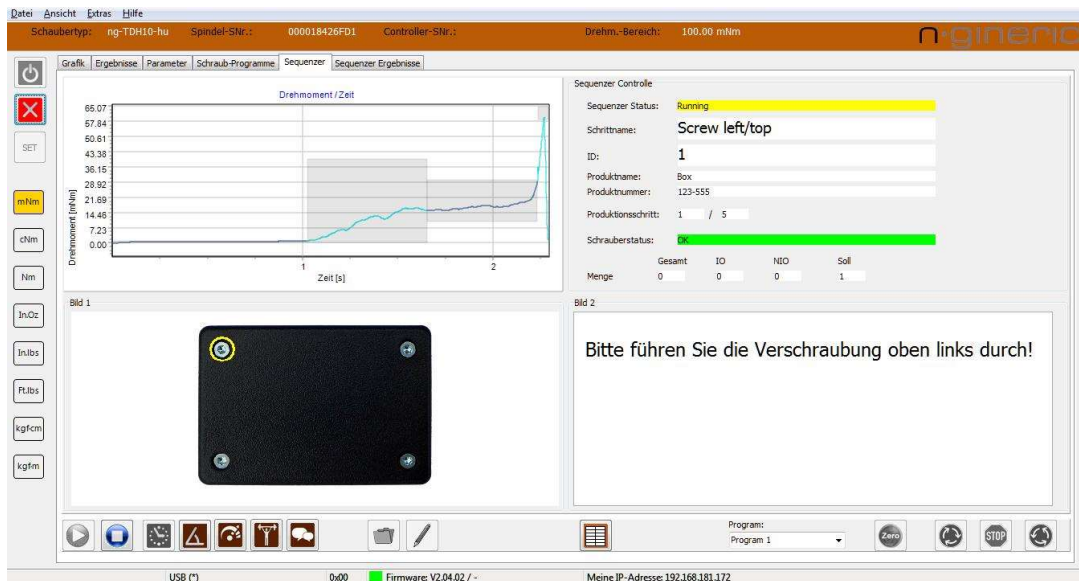


4. **ng-TDH** Sensor-Schraubsystem und **n-quirer TD advanced** im Sequenzer-Modus, mit optional zu verwendendem Barcodeleser zur Programmaktivierung und Zuordnung der Werkstück-Identität, zusätzlich mit der **ng-BPC** für die Zuordnung von Schraubbits entsprechend der jeweiligen Schraubposition und dem **ng-LAP400**-Gerätehalter mit Positionssensoren (mit dem **ng-BPC** gekoppelt).

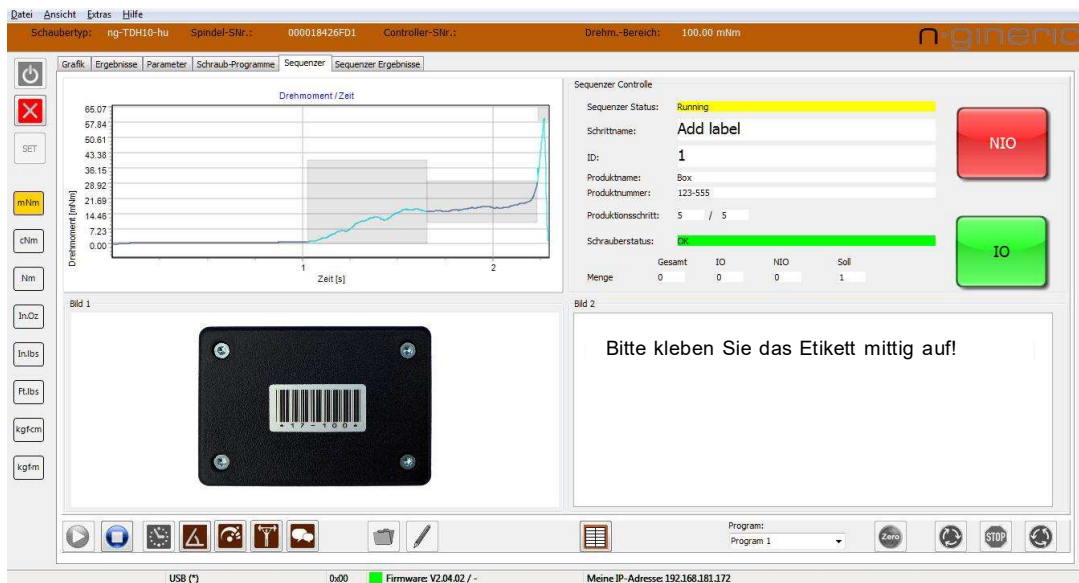


Die Kombination von **ng-TDH** Sensor-Schraubsystem und **n-quirer TD advanced** im Sequenzer-Modus mit Barcodeleser, **ng-BPC**-Bit-Selektor und **ng-LAP400** mit Positionsüberwachung ermöglicht eine Null-Fehler-Produktion mit lückenloser Prozessdatendokumentation.

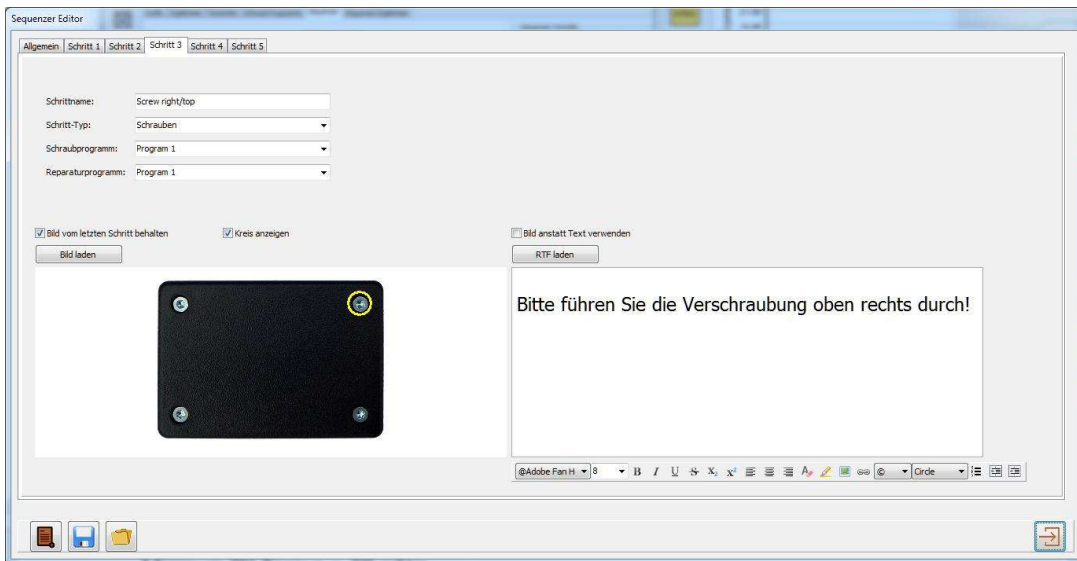
Sämtliche Funktionen werden innerhalb der **n-quirer TD advanced** Software überwacht, visualisiert und editiert. Das System zeichnet sich durch seine intuitive Bedienbarkeit bei einem minimalen Zeitbedarf aus. Typischerweise erfolgt die Programmierung einer neuen Montagesequenz innerhalb von 30 Minuten.



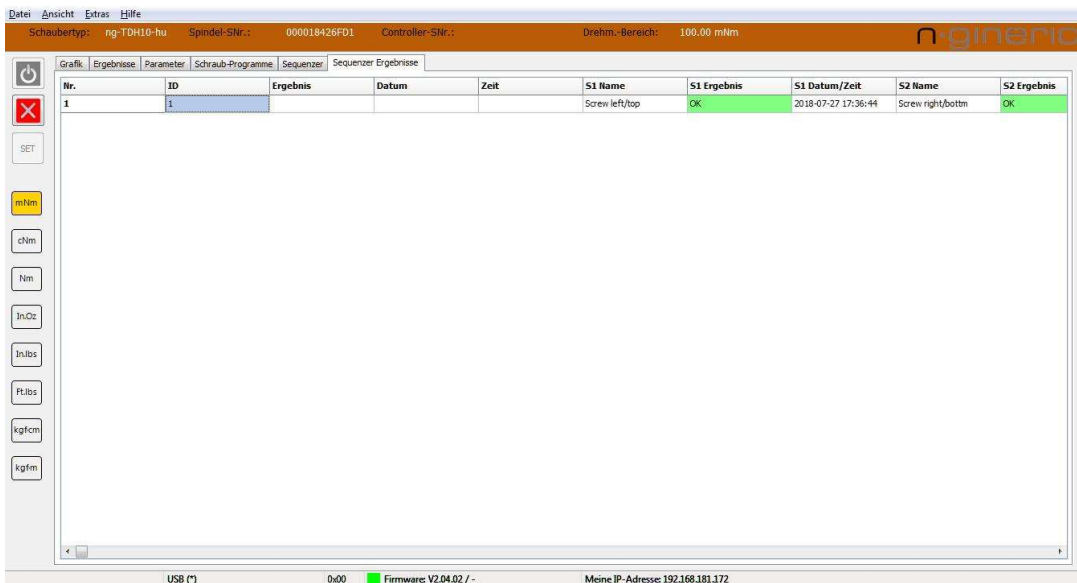
Beispielhafte Instruktionen an den Bediener bei einem Schraubschritt



Beispielhafte Instruktionen an den Bediener bei frei definierbarem Montageschritt



Sequencer-Programmeditor



Sequencer-Ergebnisliste

3 Intelligente Drehmomentsensoren

- auf Dehnmessstreifen-Technologie basierend
- mit Digital- und Analogschnittstellen

- Rotierende Drehmoment- / Drehwinkelsensoren
- Stationäre Drehmomentsensoren

Nennmessbereiche:

+/- 0,01 Nm
 ...
 +/- 1000 Nm

- Hand-Drehmomentsensoren
 +/- 0,01 Nm
 ...
 +/- 2 Nm



Sensor-Nomenklatur:

ng-TT□-□□□-□□

- └ i = intelligent (USB + Ethernet + *ng-Link*)
- └ u = intelligent (USB)
- └ a = analog
- └ x = Sechskantmitnehmer (hexagon)
- └ c = Zylindrische Wellenenden (cylindric)
- └ q = Vierkantmitnehmer (square)
- └ Drehmoment-Messbereich in cNm
- └ R = Rotatorisch
- └ S = Stationär
- └ H = Handgehalten
- └ TT = Drehmomentsensor (Torque Transducer)
- └ ng = n·gineric Produkt

3.1 Rotierende Drehmoment-/Drehwinkelsensoren ng-TTR-i

- Präzisions-Drehmomentsensoren mit sehr hoher Messauflösung
- Berührungsloses Energie- und Signalübertragungsverfahren
- Hochauflösender Drehwinkelsensor (Encoder)
- Ultrakompakte Bauweise
- USB-Schnittstelle
- Ethernet-Schnittstelle
- *ng-Link*-Schnittstelle
- Drehmomentfenster-Überwachung
- Optionaler mechanischer Überlastschutz MULS (bis 200 cNm Messbereich)
- Standard USB- und Ethernet-Steckverbinder



Artikelnummer	Typ	Messbereich cNm	Schnittstelle	MULS	Mitnehmer
01-01-00036-01	ng-TTR01-ci	+/- 1	intelligent	✓	3 mm Welle
01-01-00004-01	ng-TTR02-ci	+/- 2	intelligent	✓	3 mm Welle
01-01-00005-01	ng-TTR05-ci	+/- 5	intelligent	✓	3 mm Welle



Artikelnummer	Typ	Messbereich cNm	Schnittstelle	MULS	Mitnehmer
01-01-00006-01	ng-TTR10-ci	+/- 10	intelligent	✓	5 mm Welle
01-01-00003-01	ng-TTR20-ci	+/- 20	intelligent	✓	5 mm Welle



Artikelnummer	Typ	Messbereich cNm	Schnittstelle	MULS	Mitnehmer
01-01-00037-01	ng-TTR50-ci	+/- 50	intelligent	-	8 mm Welle
01-01-00577-01	ng-TTR50-ci	+/- 50	intelligent	✓	8 mm Welle
01-01-00038-01	ng-TTR100-ci	+/- 100	intelligent	-	8 mm Welle
01-01-00578-01	ng-TTR100-ci	+/- 100	intelligent	✓-	8 mm Welle
01-01-00039-02	ng-TTR200-ci	+/- 200	intelligent	-	8 mm Welle
01-01-00579-01	ng-TTR200-ci	+/- 200	intelligent	✓	8 mm Welle
01-01-00040-01	ng-TTR500-ci	+/- 500	intelligent	-	8 mm Welle
01-01-00041-01	ng-TTR1000-ci	+/- 1000	intelligent	-	8 mm Welle
01-01-00140-02	ng-TTR2000-ci	+/- 2000	intelligent	-	12 mm Welle



Artikelnummer	Typ	Messbereich cNm	Schnittstelle	MULS	Mitnehmer
01-01-00007-01	ng-TTR50-xi	+/- 50	intelligent	✓	1/4" Sechskant
01-01-00008-01	ng-TTR100-xi	+/- 100	intelligent	✓	1/4" Sechskant
01-01-00009-01	ng-TTR200-xi	+/- 200	intelligent	✓	1/4" Sechskant
01-01-00010-01	ng-TTR500-xi	+/- 500	intelligent	-	1/4" Sechskant
01-01-00011-01	ng-TTR1000-xi	+/- 1000	intelligent	-	1/4" Sechskant
01-01-00074-02	ng-TTR2000-xi	+/- 2000	intelligent	-	1/4" Sechskant



Artikelnummer	Typ	Messbereich Nm	Schnittstelle	MULS	Mitnehmer
01-01-00407-01	ng-TTR500-qj	+/- 5	intelligent	-	1/4" Vierkant
01-01-00249-01	ng-TTR2000-qj	+/- 20	intelligent	-	1/4" Vierkant
01-01-00073-01	ng-TTR5000-qj	+/- 50	intelligent	-	3/8" Vierkant

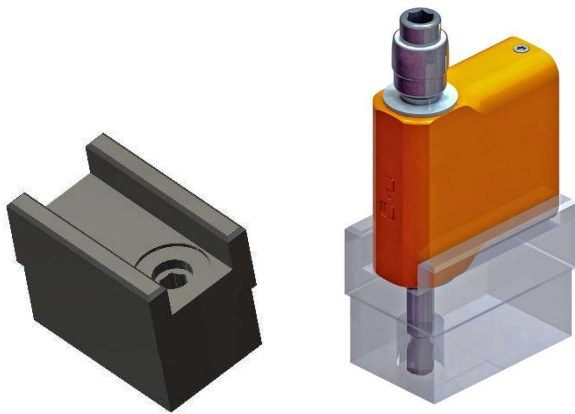


Artikelnummer	Typ	Messbereich Nm	Schnittstelle	MULS	Mitnehmer
01-01-00149-02	ng-TTR10000-qi	+/- 100	intelligent	-	1/2" Vierkant
01-01-00189-02	ng-TTR20000-qi	+/- 200	intelligent	-	1/2" Vierkant
01-01-00151-02	ng-TTR50000-qi	+/- 500	intelligent	-	3/4" Vierkant



Artikelnummer	Typ	Messbereich Nm	Schnittstelle	MULS	Mitnehmer
01-01-00200-01	ng-TTR100000-qi	+/- 1000	intelligent	-	1" Vierkant

Zubehör



Sensor-Wellenarretierung ng-TTR 1/4" Sechskant

Artikelnummer	01-92-00016-01
---------------	----------------

Montagehalterung für die Sensor-Typenreihe ng-TTR01-ci bis ng-TTR5000-qi



Artikelnummer	Typ
01-01-00163-01	Durchmesser 19 mm
01-01-00226-01	Durchmesser 20 mm



Sensor-Wellenarretierung 3/8" Vierkant

Artikelnummer	01-92-00037-01
---------------	----------------

Sensor-Wellenarretierung 1/2" Vierkant

Artikelnummer	01-92-00036-01
---------------	----------------

3.2 Rotierende Drehmoment-/Drehwinkelsensoren ng-TTR-u

- Präzisions-Drehmomentsensoren mit sehr hoher Messauflösung
- Berührungsloses Energie- und Signalübertragungsverfahren
- Hochauflösender Drehwinkelsensor (Encoder)
- Ultrakompakte Bauweise
- USB-Schnittstelle
- Drehmomentfenster-Überwachung
- Optionaler mechanischer Überlastschutz MULS (bis 200 cNm Messbereich)
- Standard USB-Steckverbinder



Artikelnummer	Typ	Messbereich cNm	Schnittstelle	MULS	Mitnehmer
01-01-00088-01	ng-TTR01-cu	+/- 1	USB	✓	3 mm Welle
01-01-00089-01	ng-TTR02-cu	+/- 2	USB	✓	3 mm Welle
01-01-00090-01	ng-TTR05-cu	+/- 5	USB	✓	3 mm Welle



Artikelnummer	Typ	Messbereich cNm	Schnittstelle	MULS	Mitnehmer
01-01-00091-01	ng-TTR10-cu	+/- 10	USB	✓	5 mm Welle
01-01-00092-01	ng-TTR20-cu	+/- 20	USB	✓	5 mm Welle



Artikelnummer	Typ	Messbereich cNm	Schnittstelle	MULS	Mitnehmer
01-01-00580-01	ng-TTR50-cu	+/- 50	USB	-	8 mm Welle
01-01-00093-01	ng-TTR50-cu	+/- 50	USB	✓	8 mm Welle
01-01-00581-01	ng-TTR100-cu	+/- 100	USB	-	8 mm Welle
01-01-00094-01	ng-TTR100-cu	+/- 100	USB	✓	8 mm Welle
01-01-00582-01	ng-TTR200-cu	+/- 200	USB	-	8 mm Welle
01-01-00095-01	ng-TTR200-cu	+/- 200	USB	✓	8 mm Welle
01-01-00096-01	ng-TTR500-cu	+/- 500	USB	-	8 mm Welle
01-01-00097-01	ng-TTR1000-cu	+/- 1000	USB	-	8 mm Welle
01-01-00142-02	ng-TTR2000-cu	+/- 2000	USB	-	12 mm Welle

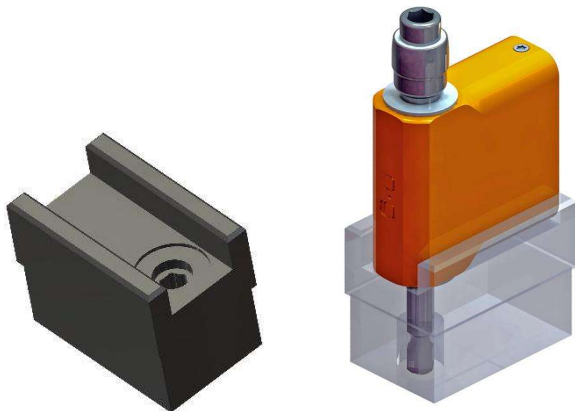


Artikelnummer	Typ	Messbereich cNm	Schnittstelle	MULS	Mitnehmer
01-01-00098-01	ng-TTR50-xu	+/- 50	USB	✓	1/4" Sechskant
01-01-00099-01	ng-TTR100-xu	+/- 100	USB	✓	1/4" Sechskant
01-01-00100-01	ng-TTR200-xu	+/- 200	USB	✓	1/4" Sechskant
01-01-00101-01	ng-TTR500-xu	+/- 500	USB	-	1/4" Sechskant
01-01-00102-01	ng-TTR1000-xu	+/- 1000	USB	-	1/4" Sechskant
01-01-00103-02	ng-TTR2000-xu	+/- 2000	USB	-	1/4" Sechskant



Artikelnummer	Typ	Messbereich Nm	Schnittstelle	MULS	Mitnehmer
01-01-00408-01	ng-TTR500-qu	+/- 5	USB	-	1/4" Vierkant
01-01-00191-01	ng-TTR2000-qu	+/- 20	USB	-	1/4" Vierkant
01-01-00104-01	ng-TTR5000-qu	+/- 50	USB	-	3/8" Vierkant

Zubehör



Sensor-Wellenarretierung ng-TTR 1/4" Sechskant

Artikelnummer	01-92-00016-01
---------------	----------------

Montagehalterung für die Sensor-Typenreihe ng-TTR01-ci bis ng-TTR5000-qi



Artikelnummer	Typ
01-01-00163-01	Durchmesser 19 mm
01-01-00226-01	Durchmesser 20 mm



Sensor-Wellenarretierung 3/8" Vierkant

Artikelnummer	01-92-00037-01
---------------	----------------

Sensor-Wellenarretierung 1/2" Vierkant

Artikelnummer	01-92-00036-01
---------------	----------------

3.4 Rotierende Drehmoment-/Drehwinkelsensoren ngeTTR

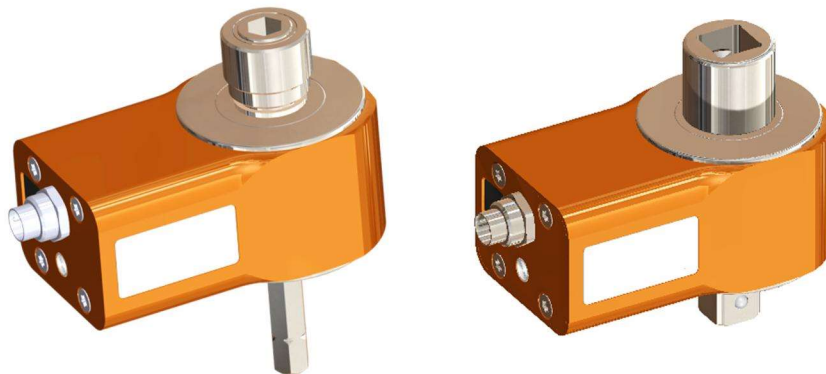
Drehmomentsensoren in robuster Ausführung für den Einsatz in der Produktion

- Präzisions-Drehmomentsensoren mit sehr hoher Messauflösung
- Berührungsloses Energie- und Signalübertragungsverfahren
- Optionaler hochauflösender Drehwinkelsensor (Encoder)
- Kompakte Bauweise
- USB-Schnittstelle
- Optionale *ng-Link*-Schnittstelle
- Drehmomentfenster-Überwachung
- Robuster Schraub-Stecker für USB
- Optionale Montageflansche

Sensor-Nomenklatur:

ng- eTTR-□□□-□□

- └ f = intelligent (USB + Encoder + *ng-Link* + Flansch)
- └ r = intelligent (USB + Encoder + *ng-Link*)
- └ u = intelligent (USB + Encoder)
- └ t = torque (USB)
- └ x = Sechskantmitnehmer (hexagon)
- └ q = Vierkantmitnehmer (square)
- └ Drehmoment-Messbereich in cNm
- └ R = Rotatorisch
- └ TT = Drehmomentsensor (Torque Transducer)
- └ e = economy
- └ ng = n-gineric Produkt



Artikelnummer	Typ	Messbereich Nm	USB	Encoder	ng- Link	Mitnehmer
01-01-00197-01	ng-eTTR200-xt	+/- 2	✓	-	-	1/4" Sechskant
01-01-00202-01	ng-eTTR200-xu	+/- 2	✓	✓	-	1/4" Sechskant
01-01-00206-01	ng-eTTR200-xr	+/- 2	✓	✓	✓	1/4" Sechskant
01-01-00196-01	ng-eTTR500-xt	+/- 5	✓	-	-	1/4" Sechskant
01-01-00203-01	ng-eTTR500-xu	+/- 5	✓	✓	-	1/4" Sechskant
01-01-00207-01	ng-eTTR500-xr	+/- 5	✓	✓	✓	1/4" Sechskant
01-01-00195-01	ng-eTTR1000-xt	+/- 10	✓	-	-	1/4" Sechskant
01-01-00204-01	ng-eTTR1000-xu	+/- 10	✓	✓	-	1/4" Sechskant
01-01-00208-01	ng-eTTR1000-xr	+/- 10	✓	✓	✓	1/4" Sechskant
01-01-00201-02	ng-eTTR2000-xt	+/- 20	✓	-	-	1/4" Sechskant
01-01-00205-02	ng-eTTR2000-xu	+/- 20	✓	✓	-	1/4" Sechskant
01-01-00209-02	ng-eTTR2000-xr	+/- 20	✓	✓	✓	1/4" Sechskant
01-01-00288-01	ng-eTTR5000-qt	+/- 50	✓	-	-	3/8" Vierkant
01-01-00159-01	ng-eTTR5000-qu	+/- 50	✓	✓	-	3/8" Vierkant
01-01-00323-01	ng-eTTR5000-qr	+/- 50	✓	✓	✓	3/8" Vierkant

Mit beidseitigem Anschraubflansch



Artikelnummer	Typ	Messbereich Nm	USB	Encoder	ng- Link	Mitnehmer
01-01-00211-01	ng-eTTR200-xf	+/- 2	✓	✓	✓	1/4" Sechskant
01-01-00212-01	ng-eTTR500-xf	+/- 5	✓	✓	✓	1/4" Sechskant
01-01-00213-01	ng-eTTR1000-xf	+/- 10	✓	✓	✓	1/4" Sechskant
01-01-00214-02	ng-eTTR2000-xf	+/- 20	✓	✓	✓	1/4" Sechskant
01-01-00322-01	ng-eTTR5000-qf	+/- 50	✓	✓	✓	3/8" Vierkant

Mit beidseitigem Anschraubflansch und gekürztem Außensechskant

Artikelnummer	Typ	Messbereich Nm	USB	Encoder	ng- Link	Mitnehmer
01-01-00653-01	ng-eTTR200-xfs	+/- 2	✓	✓	✓	1/4" Sechskant
01-01-00576-01	ng-eTTR500-xfs	+/- 5	✓	✓	✓	1/4" Sechskant
01-01-00575-01	ng-eTTR1000-xfs	+/- 10	✓	✓	✓	1/4" Sechskant
01-01-00615-01	ng-eTTR2000-xfs	+/- 20	✓	✓	✓	1/4" Sechskant

Zubehör

Kabel ng-eTTR / USB-A 1,8 m

Artikelnummer

Sensorarretierung ng-eTTR Sechskant 6.35

Artikelnummer

3.5 Rotierende Drehmoment-/Drehwinkelsensoren ng-TTR-a

- Präzisions-Drehmomentsensoren mit sehr hoher Messauflösung
- Berührungsloses Energie- und Signalübertragungsverfahren
- Hochauflösender Drehwinkelsensor (2-Kanal-Encoder, TTL-Pegel)
- Ultrakompakte Bauweise
- Optionaler mechanischer Überlastschutz MULS (bis 200 cNm Messbereich)
- Kalibrierdaten im Sensor-Memory gespeichert
- Analoges Drehmomentmess-Signal (0 – 5 V, Nullpunkt bei 2,5 V, alternativ 0 – 10 V, Nullpunkt bei 5 V)
- Spannungsversorgung 12 V DC +/- 5 %, 150 mA
- Messdatenübergabe über USB



Artikelnummer	Typ	Messbereich cNm	Schnittstelle	MULS	Mitnehmer
01-01-00048-01	ng-TTR01-ca	+/- 1	analog + USB	✓	3 mm Welle
01-01-00049-01	ng-TTR02-ca	+/- 2	analog + USB	✓	3 mm Welle
01-01-00050-01	ng-TTR05-ca	+/- 5	analog + USB	✓	3 mm Welle



Artikelnummer	Typ	Messbereich cNm	Schnittstelle	MULS	Mitnehmer
01-01-00051-01	ng-TTR10-ca	+/- 10	analog + USB	✓	5 mm Welle
01-01-00052-01	ng-TTR20-ca	+/- 20	analog + USB	✓	5 mm Welle



Artikelnummer	Typ	Messbereich cNm	Schnittstelle	MULS	Mitnehmer
01-01-00583-01	ng-TTR50-ca	+/- 50	analog + USB	-	8 mm Welle
01-01-00053-01	ng-TTR50-ca	+/- 50	analog + USB	✓	8 mm Welle
01-01-00584-01	ng-TTR100-ca	+/- 100	analog + USB	-	8 mm Welle
01-01-00054-01	ng-TTR100-ca	+/- 100	analog + USB	✓	8 mm Welle
01-01-00585-01	ng-TTR200-ca	+/- 200	analog + USB	-	8 mm Welle
01-01-00055-01	ng-TTR200-ca	+/- 200	analog + USB	✓	8 mm Welle
01-01-00056-01	ng-TTR500-ca	+/- 500	analog + USB	-	8 mm Welle
01-01-00057-01	ng-TTR1000-ca	+/- 1000	analog + USB	-	8 mm Welle
01-01-00141-02	ng-TTR2000-ca	+/- 2000	analog + USB	-	12 mm Welle

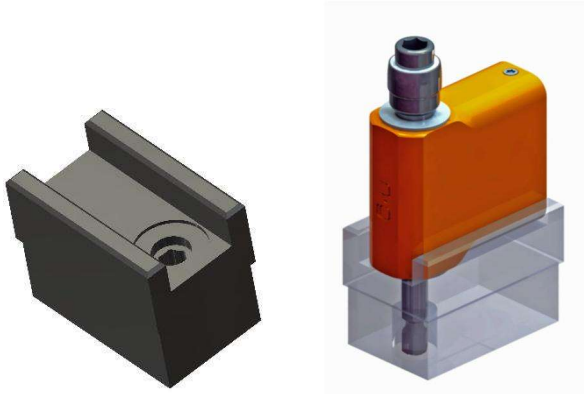


Artikelnummer	Typ	Messbereich cNm	Schnittstelle	MULS	Mitnehmer
01-01-00058-01	ng-TTR50-xa	+/- 50	analog + USB	-	1/4" Sechskant
01-01-00059-01	ng-TTR100-xa	+/- 100	analog + USB	-	1/4" Sechskant
01-01-00060-01	ng-TTR200-xa	+/- 200	analog + USB	-	1/4" Sechskant
01-01-00061-01	ng-TTR500-xa	+/- 500	analog + USB	-	1/4" Sechskant
01-01-00024-01	ng-TTR1000-xa	+/- 1000	analog + USB	-	1/4" Sechskant
01-01-00078-02	ng-TTR2000-xa	+/- 2000	analog + USB	-	1/4" Sechskant



Artikelnummer	Typ	Messbereich Nm	Schnittstelle	MULS	Mitnehmer
01-01-00077-01	ng-TTR5000-qa	+/- 50	analog + USB	-	3/8" Vierkant

Zubehör



Sensor-Wellenarretierung TTR 1/4" Sechskant

Artikelnummer	01-92-00016-01
---------------	----------------

Montagehalterung für die Sensor-Typenreihe ng-TTR01-ci bis ng-TTR5000-qi



Artikelnummer	Typ
01-01-00163-01	Durchmesser 19 mm
01-01-00226-01	Durchmesser 20 mm



Sensor-Wellenarretierung 3/8" Vierkant

Artikelnummer	01-92-00037-01
---------------	----------------

Sensor-Wellenarretierung 1/2" Vierkant

Artikelnummer	01-92-00036-01
---------------	----------------

3.6 Stationäre Drehmomentsensoren ng-TTSi

- Präzisions-Drehmomentsensoren mit sehr hoher Messauflösung
- USB-Schnittstelle
- Ethernet-Schnittstelle
- *ng-Link*-Schnittstelle
- Drehmomentfenster-Überwachung
- Mechanischer Überlastschutz MULS (bis 200 cNm Messbereich)
- Standard USB- und Ethernet-Steckverbinder



Artikelnummer	Typ	Messbereich cNm	Schnittstelle	MULS	Mitnehmer
01-01-00042-01	ng-TTS01-ci	+/- 1	intelligent	✓	3 mm Bohrung
01-01-00015-01	ng-TTS02-ci	+/- 2	intelligent	✓	3 mm Bohrung
01-01-00016-01	ng-TTS05-ci	+/- 5	intelligent	✓	3 mm Bohrung
01-01-00017-01	ng-TTS10-ci	+/- 10	intelligent	✓	3 mm Bohrung
01-01-00018-01	ng-TTS20-ci	+/- 20	intelligent	✓	3 mm Bohrung



Artikelnummer	Typ	Messbereich cNm	Schnittstelle	MULS	Mitnehmer
01-01-00019-01	ng-TTS50-xi	+/- 50	intelligent	✓	1/4" Sechskant
01-01-00020-01	ng-TTS100-xi	+/- 100	intelligent	✓	1/4" Sechskant
01-01-00021-01	ng-TTS200-xi	+/- 200	intelligent	✓	1/4" Sechskant
01-01-00022-01	ng-TTS500-xi	+/- 500	intelligent	-	1/4" Sechskant
01-01-00023-01	ng-TTS1000-xi	+/- 1000	intelligent	-	1/4" Sechskant
01-01-00075-01	ng-TTS2000-xi	+/- 2000	intelligent	-	1/4" Sechskant



Artikelnummer	Typ	Messbereich Nm	Schnittstelle	MULS	Mitnehmer
01-01-00076-01	ng-TTS5000-qi	+/- 50	intelligent	-	3/8" Vierkant



Artikelnummer	Typ	Messbereich Nm	Schnittstelle	MULS	Mitnehmer
01-01-00168-02	ng-TTS10000-qi	+/- 100	intelligent	-	1/2" Vierkant
01-01-00437-01	ng-TTS12000-qi	+/- 120	intelligent	-	1/2" Vierkant
01-01-00169-02	ng-TTS20000-qi	+/- 200	intelligent	-	1/2" Vierkant
01-01-00612-01	ng-TTS10000-qis	+/- 100	intelligent	-	1/2" Vierkant
01-01-00613-01	ng-TTS12000-qis	+/- 120	intelligent	-	1/2" Vierkant
01-01-00614-01	ng-TTS20000-qis	+/- 200	intelligent	-	1/2" Vierkant



Artikelnummer	Typ	Messbereich Nm	Schnittstelle	MULS	Mitnehmer
01-01-00170-01	ng-TTS50000-qi	+/- 500	intelligent	-	3/4" Vierkant
01-01-00320-01	ng-TTS75000-qi	+/- 750	intelligent	-	3/4" Vierkant
01-01-00210-01	ng-TTS100000-qi	+/- 1000	intelligent	-	3/4" Vierkant

3.7 Stationäre Drehmomentsensoren ng-TTS-u

- Präzisions-Drehmomentsensoren mit sehr hoher Messauflösung
- USB-Schnittstelle
- Drehmomentfenster-Überwachung
- Mechanischer Überlastschutz MULS (bis 200 cNm Messbereich)
- Standard USB-Steckverbinder



Artikelnummer	Typ	Messbereich cNm	Schnittstelle	MULS	Mitnehmer
01-01-00105-01	ng-TTS01-cu	+/- 1	USB	✓	3 mm Bohrung
01-01-00106-01	ng-TTS02-cu	+/- 2	USB	✓	3 mm Bohrung
01-01-00107-01	ng-TTS05-cu	+/- 5	USB	✓	3 mm Bohrung
01-01-00108-01	ng-TTS10-cu	+/- 10	USB	✓	3 mm Bohrung
01-01-00109-01	ng-TTS20-cu	+/- 20	USB	✓	3 mm Bohrung
01-01-00110-01	ng-TTS50-xu	+/- 50	USB	✓	1/4" Sechskant
01-01-00111-01	ng-TTS100-xu	+/- 100	USB	✓	1/4" Sechskant
01-01-00112-01	ng-TTS200-xu	+/- 200	USB	✓	1/4" Sechskant
01-01-00113-01	ng-TTS500-xu	+/- 500	USB	-	1/4" Sechskant
01-01-00114-01	ng-TTS1000-xu	+/- 1000	USB	-	1/4" Sechskant
01-01-00115-01	ng-TTS2000-xu	+/- 2000	USB	-	1/4" Sechskant
01-01-00116-01	ng-TTS5000-qu	+/- 5000	USB	-	3/8" Vierkant



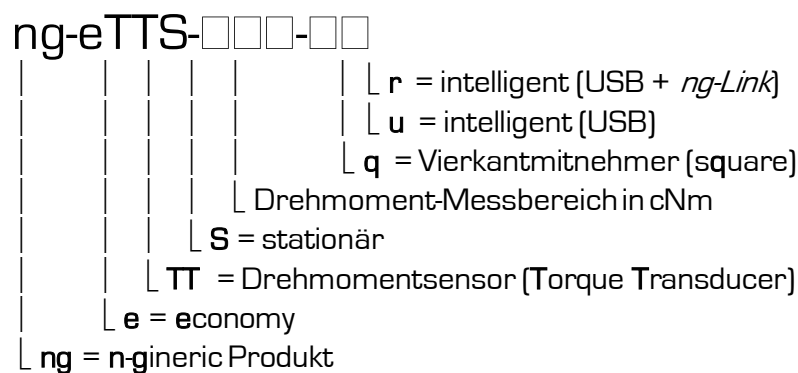
Artikelnummer	Typ	Messbereich Nm	Schnittstelle	MULS	Mitnehmer
01-01-00171-02	ng-TTS10000-qu	+/- 100	USB	-	1/2" Vierkant

3.8 Stationäre Drehmomentsensoren ngeTTS-u

Drehmomentsensoren in robuster Ausführung für den Einsatz in der Produktion

- Präzisions-Drehmomentsensoren mit sehr hoher Messauflösung
- Kompakte Bauweise
- USB-Schnittstelle
- Optionale *ng-Link*-Schnittstelle
- Drehmomentfenster-Überwachung
- Mitnehmer 3/8" Innen- und Außenvierkant
- Messgenauigkeit 0,2 % innerhalb des Messbereichs

Sensor-Nomenklatur:



Artikelnummer	Typ	Messbereich Nm	USB	<i>ng-Link</i>	Mitnehmer
01-01-00314-01	ng-eTTS500-qu	+/- 5	✓	-	3/8" Vierkant
01-01-00313-01	ng-eTTS1000-qu	+/- 10	✓	-	3/8" Vierkant
01-01-00312-01	ng-eTTS2000-qu	+/- 20	✓	-	3/8" Vierkant
01-01-00309-01	ng-eTTS5000-qu	+/- 50	✓	-	3/8" Vierkant

Zubehör



Sensor-Wellenarretierung $\frac{3}{8}$ " Vierkant

Artikelnummer	01-92-00037-01
---------------	----------------

3.9 Stationäre Drehmomentsensoren ng-TTS-a

- Präzisions-Drehmomentsensoren mit sehr hoher Messauflösung
- Mechanischer Überlastschutz MULS (bis 200 cNm Messbereich)
- Analoges Drehmomentmess-Signal (0 – 5 V, Nullpunkt bei 2,5 V oder 0 – 10 V, Nullpunkt bei 5 V optional)
- Spannungsversorgung 12 V DC +/- 5 %, 150 mA
- Externes Messgerät erforderlich



Artikelnummer	Typ	Messbereich cNm	Schnittstelle	MULS	Mitnehmer
01-01-00062-01	ng-TTS01-ca	+/- 1	analog	✓	3 mm Bohrung
01-01-00063-01	ng-TTS02-ca	+/- 2	analog	✓	3 mm Bohrung
01-01-00035-01	ng-TTS05-ca	+/- 5	analog	✓	3 mm Bohrung
01-01-00002-01	ng-TTS10-ca	+/- 10	analog	✓	3 mm Bohrung
01-01-00065-01	ng-TTS20-ca	+/- 20	analog	✓	3 mm Bohrung

Artikelnummer	Typ	Messbereich cNm	Schnittstelle	MULS	Mitnehmer
01-01-00066-01	ng-TTS50-xa	+/- 50	analog	✓	1/4" Sechskant
01-01-00067-01	ng-TTS100-xa	+/- 100	analog	✓	1/4" Sechskant
01-01-00068-01	ng-TTS200-xa	+/- 200	analog	✓	1/4" Sechskant
01-01-00013-01	ng-TTS500-xa	+/- 500	analog	-	1/4" Sechskant
01-01-00014-01	ng-TTS1000-xa	+/- 1000	analog	-	1/4" Sechskant
01-01-00144-01	ng-TTS2000-xa	+/- 2000	analog	-	1/4" Sechskant

Artikelnummer	Typ	Messbereich Nm	Schnittstelle	MULS	Mitnehmer
01-01-00145-01	ng-TTS5000-qa	+/- 50	analog	-	3/8" Vierkant

Zubehör

Sensorkabel analog einseitig offen, 1,5 Meter

Artikelnummer	01-90-00021-01
---------------	----------------

3.10 Hand-Drehmomentsensoren ng-TTH-i

- Präzisions-Drehmomentsensoren mit sehr hoher Messauflösung
- USB-Schnittstelle
- Ethernet-Schnittstelle
- *ng-Link*-Schnittstelle
- Drehmomentfenster-Überwachung
- Mechanischer Überlastschutz MULS
- Standard USB- und Ethernet-Steckverbinder

Sensor-Nomenklatur: siehe Seite 33



Artikelnummer	Typ	Messbereich cNm	Schnittstelle	MULS	Mitnehmer
01-01-00030-01	ng-TTH01-ci	+/- 1	intelligent	✓	3 mm Bohrung
01-01-00031-01	ng-TTH02-ci	+/- 2	intelligent	✓	3 mm Bohrung
01-01-00032-01	ng-TTH05-ci	+/- 5	intelligent	✓	3 mm Bohrung
01-01-00033-01	ng-TTH10-ci	+/- 10	intelligent	✓	3 mm Bohrung
01-01-00034-01	ng-TTH20-ci	+/- 20	intelligent	✓	3 mm Bohrung



Artikelnummer	Typ	Messbereich cNm	Schnittstelle	MULS	Mitnehmer
01-01-00043-01	ng-TTH50-xi	+/- 50	intelligent	✓	1/4" Sechskant
01-01-00044-01	ng-TTH100-xi	+/- 100	intelligent	✓	1/4" Sechskant
01-01-00045-01	ng-TTH200-xi	+/- 200	intelligent	✓	1/4" Sechskant

3.11 Hand-Drehmomentsensoren ng-TTHu

- Präzisions-Drehmomentsensoren mit sehr hoher Messauflösung
- USB-Schnittstelle
- Drehmomentfenster-Überwachung
- Mechanischer Überlastschutz MULS
- StandardUSB-Steckverbinder



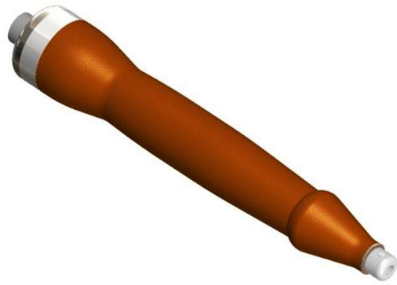
Artikelnummer	Typ	Messbereich cNm	Schnittstelle	MULS	Mitnehmer
01-01-00118-01	ng-TTH01-cu	+/- 1	USB	✓	3 mm Bohrung
01-01-00119-01	ng-TTH02-cu	+/- 2	USB	✓	3 mm Bohrung
01-01-00120-01	ng-TTH05-cu	+/- 5	USB	✓	3 mm Bohrung
01-01-00121-01	ng-TTH10-cu	+/- 10	USB	✓	3 mm Bohrung
01-01-00122-01	ng-TTH20-cu	+/- 20	USB	✓	3 mm Bohrung



Artikelnummer	Typ	Messbereich cNm	Schnittstelle	MULS	Mitnehmer
01-01-00123-01	ng-TTH50-xu	+/- 50	USB	✓	1/4" Sechskant
01-01-00124-01	ng-TTH100-xu	+/- 100	USB	✓	1/4" Sechskant
01-01-00125-01	ng-TTH200-xu	+/- 200	USB	✓	1/4" Sechskant

3.12 Hand-Drehmomentsensoren ng-TTH-a

- Präzisions-Drehmomentsensoren mit sehr hoher Messauflösung
- Mechanischer Überlastschutz MULS
- Analoges Drehmomentmess-Signal (0 – 5 V, Nullpunkt bei 2,5 V oder alternativ 0 – 10 V, Nullpunkt bei 5 V)
- Spannungsversorgung 12 V DC +/- 5 %, 150 mA
- Externes Messgerät erforderlich



Artikelnummer	Typ	Messbereich cNm	Schnittstelle	MULS	Mitnehmer
01-01-00025-01	ng-TTH01-ca	+/- 1	analog	✓	3 mm Bohrung
01-01-00026-01	ng-TTH02-ca	+/- 2	analog	✓	3 mm Bohrung
01-01-00027-01	ng-TTH05-ca	+/- 5	analog	✓	3 mm Bohrung
01-01-00028-01	ng-TTH10-ca	+/- 10	analog	✓	3 mm Bohrung
01-01-00029-01	ng-TTH20-ca	+/- 20	analog	✓	3 mm Bohrung



Artikelnummer	Typ	Messbereich cNm	Schnittstelle	MULS	Mitnehmer
01-01-00069-01	ng-TTH50-xa	+/- 50	analog	✓	1/4" Sechskant
01-01-00070-01	ng-TTH100-xa	+/- 100	analog	✓	1/4" Sechskant
01-01-00071-01	ng-TTH200-xa	+/- 200	analog	✓	1/4" Sechskant

Zubehör

Sensorkabel analog einseitig offen, 1,5 Meter

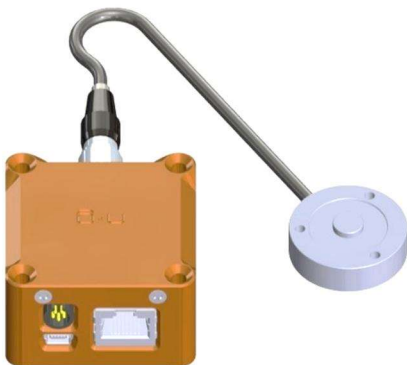
Artikelnummer	01-90-00021-01
---------------	----------------

4.1 Druckkraftsensoren ng-FTS-bi

- Präzisionssensoren, auf Dehnmessstreifen-Technologie basierend
- USB-Schnittstelle
- Ethernet-Schnittstelle
- *ng-Link*-Schnittstelle
- Fenster-Überwachung
- Standard USB- und Ethernet-Steckverbinder



Artikelnummer	Typ	Messbereich N	Schnittstelle	Abmessungen mm	Messgenauigkeit [*]
01-01-00126-01	ng-FTS100-bi	100	intelligent	Ø 31,8 x 9,9	0,25 %
01-01-00127-01	ng-FTS200-bi	200	intelligent	Ø 31,8 x 9,9	0,25 %
01-01-00547-01	ng-FTS500-bi	500	intelligent	Ø 31,8 x 9,9	0,25 %
01-01-00129-01	ng-FTS1000-bi	1000	intelligent	Ø 31,8 x 9,9	0,25 %

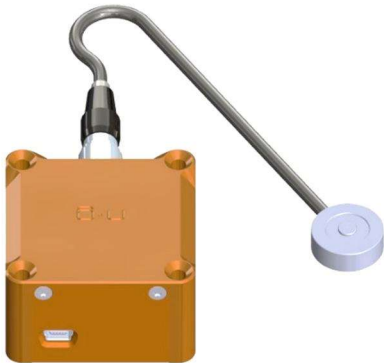


Artikelnummer	Typ	Messbereich kN	Schnittstelle	Abmessungen mm	Messgenauigkeit [*]
01-01-00153-01	ng-FTS2000-bi	2	intelligent	Ø 31,8 x 9,9	0,5 %
01-01-00177-01	ng-FTS5000-bi	5	intelligent	Ø 31,8 x 9,9	0,5 %
01-01-00132-01	ng-FTS10000-bi	10	intelligent	Ø 31,8 x 9,9	0,5 %
01-01-00084-01	ng-FTS20000-bi	20	intelligent	Ø 38,1 x 16,0	0,5 %
01-01-00633-01	ng-FTS50000-bi	50	intelligent	Ø 38,1 x 16,0	0,5 %

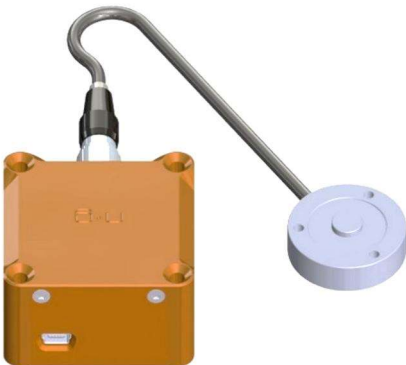
[*] bezogen auf den Messbereich

4.2 Druckkraftsensoren ng-FTS-bu

- Präzisionssensoren, auf Dehnmessstreifen-Technologie basierend
- USB-Schnittstelle
- Fenster-Überwachung
- Standard USB-Steckverbinder



Artikelnummer	Typ	Messbereich N	Schnittstelle	Abmessungen mm	Messgenauigkeit [*]
01-01-00133-01	ng-FTS100-bu	100	USB	Ø 31,8 x 9,9	0,25 %
01-01-00134-01	ng-FTS200-bu	200	USB	Ø 31,8 x 9,9	0,25 %
01-01-00548-01	ng-FTS500-bu	500	USB	Ø 31,8 x 9,9	0,25 %
01-01-00136-01	ng-FTS1000-bu	1000	USB	Ø 31,8 x 9,9	0,25 %

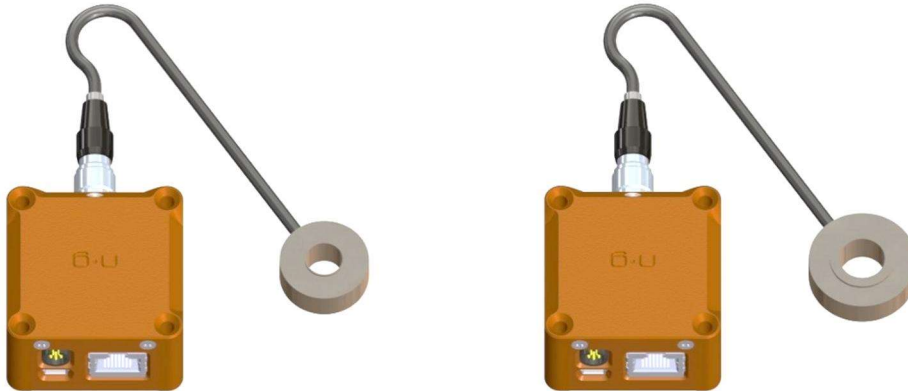


Artikelnummer	Typ	Messbereich kN	Schnittstelle	Abmessungen mm	Messgenauigkeit [*]
01-01-00155-01	ng-FTS2000-bu	2	USB	Ø 31,8 x 9,9	0,5 %
01-01-00292-01	ng-FTS5000-bu	5	USB	Ø 31,8 x 9,9	0,5 %
01-01-00139-01	ng-FTS10000-bu	10	USB	Ø 31,8 x 9,9	0,5 %
01-01-00549-01	ng-FTS20000-bu	20	USB	Ø 38,1 x 16,0	0,5 %

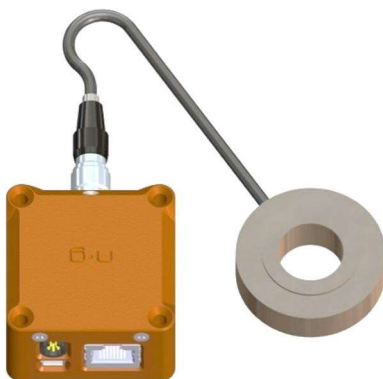
[*] bezogen auf den Messbereich

4.3 Ring-Kraftsensoren ng-FTS-di

- Präzisionssensoren, auf Dehnmessstreifen-Technologie basierend
- USB-Schnittstelle
- Ethernet-Schnittstelle
- *ng-Link*-Schnittstelle
- Fenster-Überwachung
- Standard USB- und Ethernet-Steckverbinder



Artikelnummer	Typ	Messbereich kN	Schnittstelle	Abmessungen mm	Bohrung	Mess- Gen. [*]
01-01-00156-02	ng-FTS1000-di	1	intelligent	∅ 38,0 x 10,0	∅ 7,0	2 %
01-01-00180-01	ng-FTS2000-di	2	intelligent	∅ 38,0 x 10,0	∅ 7,0	2 %
01-01-00172-01	ng-FTS5000-di	5	intelligent	∅ 38,0 x 10,0	∅ 7,0	2 %
01-01-00184-01	ng-FTS10000-di	10	intelligent	∅ 38,0 x 10,0	∅ 7,0	2 %
01-01-00185-01	ng-FTS20000-di	20	intelligent	∅ 49,0 x 16,0	∅ 15,0	2 %
01-01-00186-01	ng-FTS50000-di	50	intelligent	∅ 49,0 x 16,0	∅ 15,0	2 %



Artikelnummer	Typ	Messbereich kN	Schnittstelle	Abmessungen mm	Bohrung	Mess- Gen. [*]
01-01-00157-01	ng-FTS100000-di	100	intelligent	∅ 78,0 x 25,0	∅ 28,0	2 %
01-01-00167-01	ng-FTS200000-di	200	intelligent	∅ 78,0 x 25,0	∅ 28,0	2 %

[*] bezogen auf den Messbereich

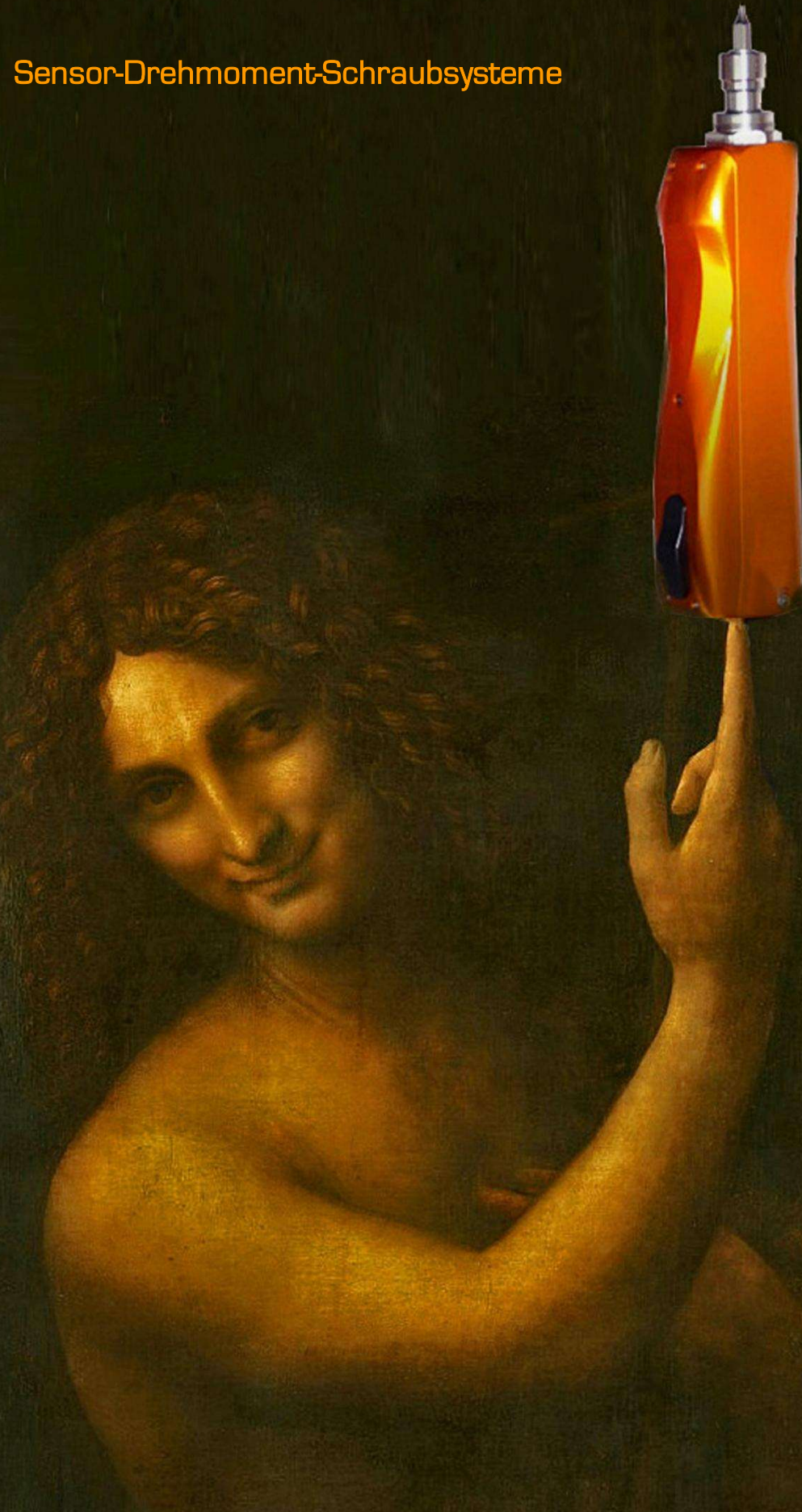
4.4 Zug-/Druckkraftsensoren ng-FTS-zi



Intelligente Zug-/Druckkraftsensoren sind in Messbereichen von ± 10 N bis ± 200 kN erhältlich.

Bitte sprechen Sie uns an. Wir erstellen Ihnen gerne ein individuelles Angebot.

5 Sensor-Drehmoment-Schraubsysteme



5.1 Handgeführte Sensor-Schraubsysteme ng μ TDH

Handgeführtes Sensor-Schraubsystem ng μ TDH05-cu



- Drehmomentbereich 5 – 50 mNm
- In das Handstück integrierte Komponenten:
 - DMS-basierter Reaktions-Drehmomentsensor
 - inkrementaler Winkelencoder
 - BL-DC-Motor
 - Planetengetriebe
 - Elektronik-Baugruppe mit folgenden Funktionen:
 - Konditionierung und 24-bit-Digitalisierung des Drehmomentmess-Signals
 - Lesen des Winkelencoders
 - Datenkommunikation mit der Hauptsteuerung
 - Handtaste für Start
- Hauptsteuerung im Fußteil, Gehäuse aus Aluminium, eloxiert
- Vakuum-Ansaugung durch das Handstück
- Parametrierung, Visualisierung und Datenarchivierung über die Software-Applikation **n-quirer TD**

Die **adaptiven Schraubstrategien** dienen zur Kompensation von Schwankungen des Kopfauflege-Drehmoments beim Einschrauben von gewindefurchenden Schrauben. Das Ziel einer möglichst konstanten Klemmkraft wird dadurch auch bei kritischen Schraubverbindungen erreicht.

Schraubsystem-Nomenklatur:

ng-μTDH□□-□□

- └ u = USB direkt
- └ i = mit ng-TDC Interface
- └ c = zylindrische Bohrung zur Klingenaufnahme
- └ Drehmomentbereich in cNm
- └ H = Handgeführt
- └ μTD = μ Torque Driver (Schraubsystem)
- └ ng = n-gineric Produkt

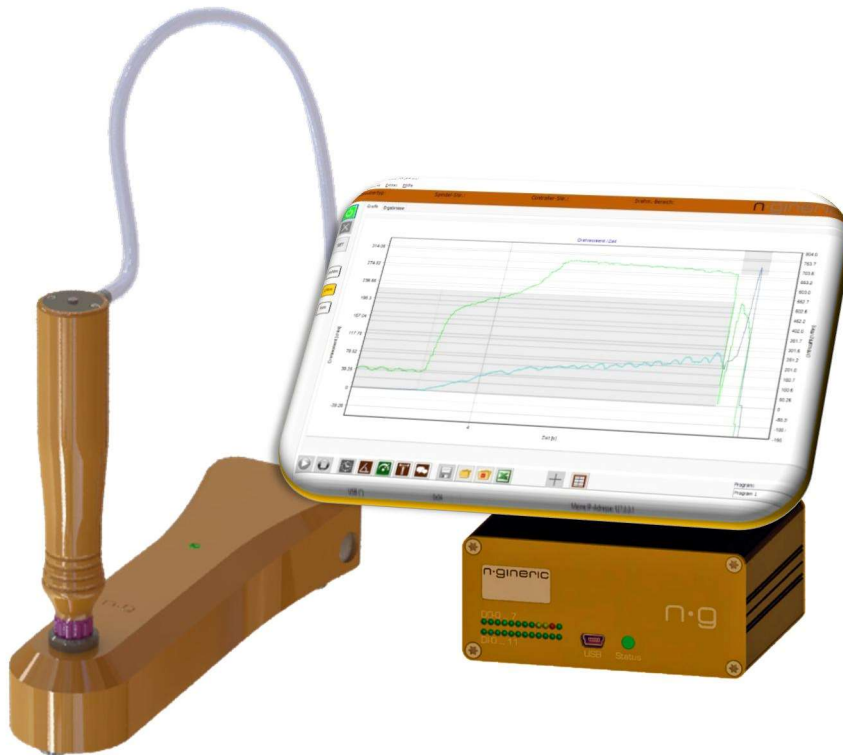
ng-μTDH05-cu Schraubsystem

Artikelnummer	01-01-00592-01
Drehmomentbereich	5 bis 50 mNm
Drehmomentmessgenauigkeit	3 % vom Gesamtbereich
Drehwinkelauflösung	0,1 Grad
Drehzahl	100 bis 1.000 min ⁻¹
Klingenaufnahme	1,5 mm zylindrisch
Handstück-Außenmaße	144 x Ø 25 mm
Handstück-Masse	0,17 kg
Schnittstelle	USB

Lieferumfang

Typ	Beschreibung	Artikelnummer
ng-μTDH05-cu Spindel	Schrauberhandstück	01-01-00593-01
ng-μTDH05-cu Controller	Steuerung	01-01-00594-01
ng-TD-PS-15/40	Netzteil	01-91-00007-01
ng-TD-Kabel 2,0 m	Schrauberkabel 2 Meter	01-90-00011-01
Kabel USB-A/USB-Mini-B 1,8 m	USB-Kabel	01-90-00002-01
n-quirer TD	Schraubsystem-Software	01-01-00215-01

ng-μTDH05-ci Schraubsystem



Artikelnummer	01-01-00596-01
Drehmomentbereich	5 bis 50 mNm
Drehmomentmessgenauigkeit	3 % vom Gesamtbereich
Drehwinkelauflösung	0,1 Grad
Drehzahl	100 bis 1.000 min ⁻¹
Klingenaufnahme	1,5 mm zylindrisch
Handstück-Außenmaße	144 x Ø 25 mm
Handstück-Masse	0,17 kg
Schnittstellen	USB, Ethernet, Modbus/TCP, RS-232, Digital-I/O

Lieferumfang

Typ	Beschreibung	Artikelnummer
ng-μTDH05-ci Spindel	Schrauberhandstück	01-01-00635-01
ng-μTDH05-ci Controller	Steuerung	01-01-00595-01
ng-TD-PS-15/40	Netzteil	01-91-00007-01
ng-TDC	Schraubcontroller	01-01-00220-01
ng-TD-Kabel 3,0 m	Schrauberkabel 3 Meter	01-90-00014-01
ng-TD-Kabel 2,0 m	Schrauberkabel 2 Meter	01-90-00011-01
Kabel USB-A/USB-Mini-B 1,8 m	USB-Kabel	01-90-00002-01
n-quirer TD	Schraubsystem-Software	01-01-00215-01

5.2 Handgeführte Sensor-Schraubsysteme ng-TDH



- Drehmomentbereiche:
 - 0,01 – 0,1 Nm
 - 0,02 – 0,2 Nm
 - 0,05 – 0,5 Nm
 - 0,10 – 1,0 Nm
 - 0,20 – 2,0 Nm
 - 0,40 – 4,0 Nm
 - 0,50 – 5,0 Nm
 - 0,60 – 6,0 Nm
 - 1,00 – 10,0 Nm

- Ultimative Präzision der Drehmoment-/ Drehwinkelmessung:
 - DMS-basierter rotativer Drehmomentsensor, direkt am Bit-Futter integriert
 - 24-bit-Digitalisierung des Drehmomentmess-Signals auf dem Sensor-Rotor
 - Berührungslose digitale Signalübertragung vom Sensor-Rotor zum Gehäuse
 - 0,1° Winkelauflösung, gemessen am Bit-Futter

- Gehäuse aus Aluminium, eloxiert
- Bürstenlose Motortechnologie
- Adaptive Schraubstrategien
- Steuerung integriert
- Industrie-4.0-geeignet
- Hoch produktiv

Die **adaptiven Schraubstrategien** dienen zur Kompensation von Schwankungen des Kopfauflage-Drehmoments beim Einschrauben von gewindefurchenden Schrauben. Das Ziel einer möglichst konstanten Klemmkraft wird dadurch auch bei kritischen Schraubverbindungen erreicht.



1 - 10 cNm
2 - 20 cNm
5 - 50 cNm



10 - 100 cNm



20 - 200 cNm
40 - 400 cNm
50 - 500 cNm



60 - 600 cNm



100 - 1000 cNm

ng-TDH10-hu Schraubsystem

Artikelnummer	01-01-00264-01
Drehmomentbereich	1 bis 10 cNm
Drehmomentmessgenauigkeit	1 % vom Gesamtbereich
Drehwinkelauflösung	0,1 Grad
Drehzahl	100 bis 1.000 min ⁻¹
Klingenaufnahme	4 mm Halbmond
Außenmaße	196 x 48 x 25 mm
Masse	0,47 kg
Schnittstelle	USB

Lieferumfang

Typ	Beschreibung	Artikelnummer
ng-TDH10-hu Spindel	Schrauberhandstück	01-01-00255-01
ng-TD-PS-24-80	Netzteil	01-91-00006-01
ng-TD-Kabel 3 m	Schrauber-kabel 3 Meter	01-90-00014-01
Kabel USB-A/USB-Mini-B 1,8 m	USB-Kabel	01-90-00002-01
n-quirer TD	Schraubsystem-Software	01-01-00215-01

ng-TDH10-hi Schraubsystem

Artikelnummer	01-01-00265-01
Drehmomentbereich	1 bis 10 cNm
Drehmomentmessgenauigkeit	1 % vom Gesamtbereich
Drehwinkelauflösung	0,1 Grad
Drehzahl	100 bis 1.000 min ⁻¹
Klingenaufnahme	4 mm Halbmond
Außenmaße	196 x 48 x 25 mm
Masse	0,47 kg
Schnittstelle	Digital zu ng-TDC

Lieferumfang

Typ	Beschreibung	Artikelnummer
ng-TDH10-hi Spindel	Schrauberhandstück	01-01-00254-01
ng-TD-PS-24-80	Netzteil	01-91-00006-01
ng-TD-Kabel 3 m	Schrauber-kabel 3 Meter	01-90-00014-01
ng-TD-Kabel 2 m	Schrauber-kabel 2 Meter	01-90-00011-01
ng-TDC	Schraubcontroller	01-01-00220-01
n-quirer TD	Schraubsystem-Software	01-01-00215-01
Kabel USB-A/USB-Mini-B 1,8 m	USB-Kabel	01-90-00002-01

ng-TDH20-hu Schraubsystem

Artikelnummer	01-01-00266-01
Drehmomentbereich	2 bis 20 cNm
Drehmomentmessgenauigkeit	1 % vom Gesamtbereich
Drehwinkelauflösung	0,1 Grad
Drehzahl	100 bis 1.000 min ⁻¹
Klingenaufnahme	4 mm Halbmond
Außenmaße	196 x 48 x 25 mm
Masse	0,47 kg
Schnittstelle	USB

Lieferumfang

Typ	Beschreibung	Artikelnummer
ng-TDH20-hu Spindel	Schrauberhandstück	01-01-00256-01
ng-TD-PS-24-80	Netzteil	01-91-00006-01
ng-TD-Kabel 3 m	Schrauberkabel 3 Meter	01-90-00014-01
Kabel USB-A/USB-Mini-B 1,8 m	USB-Kabel	01-90-00002-01
n-quirer TD	Schraubsystem-Software	01-01-00215-01

ng-TDH20-hi Schraubsystem

Artikelnummer	01-01-00267-01
Drehmomentbereich	2 bis 20 cNm
Drehmomentmessgenauigkeit	1 % vom Gesamtbereich
Drehwinkelauflösung	0,1 Grad
Drehzahl	100 bis 1.000 min ⁻¹
Klingenaufnahme	4 mm Halbmond
Außenmaße	196 x 48 x 25 mm
Masse	0,47 kg
Schnittstelle	Digital zu ng-TDC

Lieferumfang

Typ	Beschreibung	Artikelnummer
ng-TDH20-hi Spindel	Schrauberhandstück	01-01-00257-01
ng-TD-PS-24-80	Netzteil	01-91-00006-01
ng-TD-Kabel 3 m	Schrauberkabel 3 Meter	01-90-00014-01
ng-TD-Kabel 2 m	Schrauberkabel 2 Meter	01-90-00011-01
ng-TDC	Schraubcontroller	01-01-00220-01
n-quirer TD	Schraubsystem-Software	01-01-00215-01
Kabel USB-A/USB-Mini-B 1,8 m	USB-Kabel	01-90-00002-01

ng-TDH50-hu Schraubsystem

Artikelnummer	01-01-00311-02
Drehmomentbereich	5 bis 50 cNm
Drehmomentmessgenauigkeit	1 % vom Gesamtbereich
Drehwinkelauflösung	0,1 Grad
Drehzahl	100 bis 1.300 min ⁻¹
Klingenaufnahme	4 mm Halbmond
Außenmaße	196 x 48 x 25 mm
Masse	0,47 kg
Schnittstelle	USB

Lieferumfang

Typ	Beschreibung	Artikelnummer
ng-TDH50-hu2 Spindel	Schrauberhandstück	01-01-00484-01
ng-TD-PS-24-80	Netzteil	01-91-00006-01
ng-TD-Kabel 3 m	SchrauberKabel 3 Meter	01-90-00014-01
Kabel USB-A/USB-Mini-B 1,8 m	USB-Kabel	01-90-00002-01
n-quirer TD	Schraubsystem-Software	01-01-00215-01

ng-TDH50-hi Schraubsystem

Artikelnummer	01-01-00350-02
Drehmomentbereich	5 bis 50 cNm
Drehmomentmessgenauigkeit	1 % vom Gesamtbereich
Drehwinkelauflösung	0,1 Grad
Drehzahl	100 bis 1.300 min ⁻¹
Klingenaufnahme	4 mm Halbmond
Außenmaße	196 x 48 x 25 mm
Masse	0,47 kg
Schnittstelle	Digital zu ng-TDC

Lieferumfang

Typ	Beschreibung	Artikelnummer
ng-TDH50-hi2 Spindel	Schrauberhandstück	01-01-00603-01
ng-TD-PS-24-80	Netzteil	01-91-00006-01
ng-TD-Kabel 3 m	SchrauberKabel 3 Meter	01-90-00014-01
ng-TD-Kabel 2 m	SchrauberKabel 2 Meter	01-90-00011-01
ng-TDC	Schraubcontroller	01-01-00220-01
n-quirer TD	Schraubsystem-Software	01-01-00215-01
Kabel USB-A/USB-Mini-B 1,8 m	USB-Kabel	01-90-00002-01

ng-TDH100-hu Schraubsystem

Artikelnummer	01-01-00268-01
Drehmomentbereich	10 bis 100 cNm
Drehmomentmessgenauigkeit	1 % vom Gesamtbereich
Drehwinkelauflösung	0,1 Grad
Drehzahl	100 bis 1.300 min ⁻¹
Klingenaufnahme	4 mm Halbmond
Außenmaße	222 x 60 x 36 mm
Masse	0,98 kg
Schnittstelle	USB

Lieferumfang

Typ	Beschreibung	Artikelnummer
ng-TDH100-hu Spindel	Schrauberhandstück	01-01-00258-01
ng-TD-PS-36-600	Netzteil	01-91-00004-01
ng-TD-Kabel 3 m	Schrauber-kabel 3 Meter	01-90-00014-01
Kabel USB-A/USB-Mini-B 1,8 m	USB-Kabel	01-90-00002-01
n-quirer TD	Schraubsystem-Software	01-01-00215-01

ng-TDH100-hi Schraubsystem

Artikelnummer	01-01-00269-01
Drehmomentbereich	10 bis 100 cNm
Drehmomentmessgenauigkeit	1 % vom Gesamtbereich
Drehwinkelauflösung	0,1 Grad
Drehzahl	100 bis 1.300 min ⁻¹
Klingenaufnahme	4 mm Halbmond
Außenmaße	222 x 60 x 36 mm
Masse	0,98 kg
Schnittstelle	Digital zu ng-TDC

Lieferumfang

Typ	Beschreibung	Artikelnummer
ng-TDH100-hi Spindel	Schrauberhandstück	01-01-00259-01
ng-TD-PS-36-600	Netzteil	01-91-00004-01
ng-TD-Kabel 3 m	Schrauber-kabel 3 Meter	01-90-00014-01
ng-TD-Kabel 2 m	Schrauber-kabel 2 Meter	01-90-00011-01
ng-TDC	Schraubcontroller	01-01-00220-01
n-quirer TD	Schraubsystem-Software	01-01-00215-01
Kabel USB-A/USB-Mini-B 1,8 m	USB-Kabel	01-90-00002-01

ng-TDH200-xu Schraubsystem

Artikelnummer	01-01-00278-01
Drehmomentbereich	20 bis 200 cNm
Drehmomentmessgenauigkeit	1 % vom Gesamtbereich
Drehwinkelauflösung	0,1 Grad
Drehzahl	100 bis 1000 min ⁻¹
Klingenaufnahme	1/4" Sechskant
Außenmaße	222 x 60 x 36 mm
Masse	0,98 kg
Schnittstelle	USB

Lieferumfang

Typ	Beschreibung	Artikelnummer
ng-TDH200-xu Spindel	Schrauberhandstück	01-01-00283-01
ng-TD-PS-36-600	Netzteil	01-91-00004-01
ng-TD-Kabel 3 m	Schrauber-kabel 3 Meter	01-90-00014-01
Kabel USB-A/USB-Mini-B 1,8 m	USB-Kabel	01-90-00002-01
n-quirer TD	Schraubsystem-Software	01-01-00215-01

ng-TDH200-xi Schraubsystem

Artikelnummer	01-01-00281-01
Drehmomentbereich	20 bis 200 cNm
Drehmomentmessgenauigkeit	1 % vom Gesamtbereich
Drehwinkelauflösung	0,1 Grad
Drehzahl	100 bis 1000 min ⁻¹
Klingenaufnahme	1/4" Sechskant
Außenmaße	222 x 60 x 36 mm
Masse	0,98 kg
Schnittstelle	Digital zu ng-TDC

Lieferumfang

Typ	Beschreibung	Artikelnummer
ng-TDH200-xi Spindel	Schrauberhandstück	01-01-00284-01
ng-TD-PS-36-600	Netzteil	01-91-00004-01
ng-TD-Kabel 3 m	Schrauber-kabel 3 Meter	01-90-00014-01
ng-TD-Kabel 2 m	Schrauber-kabel 2 Meter	01-90-00011-01
ng-TDC	Schraubcontroller	01-01-00220-01
n-quirer TD	Schraubsystem-Software	01-01-00215-01
Kabel USB-A/USB-Mini-B 1,8 m	USB-Kabel	01-90-00002-01

ng-TDH400-xu Schraubsystem

Artikelnummer	01-01-00271-01
Drehmomentbereich	40 bis 400 cNm
Drehmomentmessgenauigkeit	1 % vom Gesamtbereich
Drehwinkelauflösung	0,1 Grad
Drehzahl	100 bis 800 min ⁻¹
Klingenaufnahme	1/4" Sechskant
Außenmaße	222 x 60 x 36 mm
Masse	0,98 kg
Schnittstelle	USB

Lieferumfang

Typ	Beschreibung	Artikelnummer
ng-TDH400-xu Spindel	Schrauberhandstück	01-01-00260-01
ng-TD-PS-36-600	Netzteil	01-91-00004-01
ng-TD-Kabel 3 m	Schrauber kabel 3 Meter	01-90-00014-01
Kabel USB-A/USB-Mini-B 1,8 m	USB-Kabel	01-90-00002-01
n-quirer TD	Schraubsystem-Software	01-01-00215-01

ng-TDH400-xi Schraubsystem

Artikelnummer	01-01-00270-01
Drehmomentbereich	40 bis 400 cNm
Drehmomentmessgenauigkeit	1 % vom Gesamtbereich
Drehwinkelauflösung	0,1 Grad
Drehzahl	100 bis 800 min ⁻¹
Klingenaufnahme	1/4" Sechskant
Außenmaße	222 x 60 x 36 mm
Masse	0,98 kg
Schnittstelle	Digital zu ng-TDC

Lieferumfang

Typ	Beschreibung	Artikelnummer
ng-TDH400-xi Spindel	Schrauberhandstück	01-01-00261-01
ng-TD-PS-36-600	Netzteil	01-91-00004-01
ng-TD-Kabel 3 m	Schrauber kabel 3 Meter	01-90-00014-01
ng-TD-Kabel 2 m	Schrauber kabel 2 Meter	01-90-00011-01
ng-TDC	Schraubcontroller	01-01-00220-01
n-quirer TD	Schraubsystem-Software	01-01-00215-01
Kabel USB-A/USB-Mini-B 1,8 m	USB-Kabel	01-90-00002-01

ng-TDH500-xu Schraubsystem

Artikelnummer	01-01-00272-01
Drehmomentbereich	50 bis 500 cNm
Drehmomentmessgenauigkeit	1 % vom Gesamtbereich
Drehwinkelauflösung	0,1 Grad
Drehzahl	100 bis 600 min ⁻¹
Klingenaufnahme	1/4" Sechskant
Außenmaße	222 x 60 x 36 mm
Masse	0,98 kg
Schnittstelle	USB

Lieferumfang

Typ	Beschreibung	Artikelnummer
ng-TDH500-xu Spindel	Schrauberhandstück	01-01-00262-01
ng-TD-PS-36-600	Netzteil	01-91-00004-01
ng-TD-Kabel 3 m	Schrauber-kabel 3 Meter	01-90-00014-01
Kabel USB-A/USB-Mini-B 1,8 m	USB-Kabel	01-90-00002-01
n-quirer TD	Schraubsystem-Software	01-01-00215-01

ng-TDH500-xi Schraubsystem

Artikelnummer	01-01-00273-01
Drehmomentbereich	50 bis 500 cNm
Drehmomentmessgenauigkeit	1 % vom Gesamtbereich
Drehwinkelauflösung	0,1 Grad
Drehzahl	100 bis 600 min ⁻¹
Klingenaufnahme	1/4" Sechskant
Außenmaße	222 x 60 x 36 mm
Masse	0,98 kg
Schnittstelle	Digital zu ng-TDC

Lieferumfang

Typ	Beschreibung	Artikelnummer
ng-TDH500-xi Spindel	Schrauberhandstück	01-01-00263-01
ng-TD-PS-36-600	Netzteil	01-91-00004-01
ng-TD-Kabel 3 m	Schrauber-kabel 3 Meter	01-90-00014-01
ng-TD-Kabel 2 m	Schrauber-kabel 2 Meter	01-90-00011-01
ng-TDC	Schraubcontroller	01-01-00220-01
n-quirer TD	Schraubsystem-Software	01-01-00215-01
Kabel USB-A/USB-Mini-B 1,8 m	USB-Kabel	01-90-00002-01

ng-TDH600-xu Schraubsystem

Artikelnummer	01-01-00405-01
Drehmomentbereich	60 bis 600 cNm
Drehmomentmessgenauigkeit	1 % vom Gesamtbereich
Drehwinkelauflösung	0,1 Grad
Drehzahl	50 bis 500 min ⁻¹
Klingenaufnahme	1/4" Sechskant
Außenmaße	245 x 60 x 36 mm
Masse	1,15 kg
Schnittstelle	USB

Lieferumfang

Typ	Beschreibung	Artikelnummer
ng-TDH600-xu Spindel	Schrauberhandstück	01-01-00481-01
ng-TD-PS-36-600	Netzteil	01-91-00004-01
ng-TD-Kabel 3 m	Schrauber-kabel 3 Meter	01-90-00014-01
Kabel USB-A/USB-Mini-B 1,8 m	USB-Kabel	01-90-00002-01
n-quirer TD	Schraubsystem-Software	01-01-00215-01

ng-TDH600-xi Schraubsystem

Artikelnummer	01-01-00406-01
Drehmomentbereich	60 bis 600 cNm
Drehmomentmessgenauigkeit	1 % vom Gesamtbereich
Drehwinkelauflösung	0,1 Grad
Drehzahl	50 bis 500 min ⁻¹
Klingenaufnahme	1/4" Sechskant
Außenmaße	245 x 60 x 36 mm
Masse	1,15 kg
Schnittstelle	Digital zu ng-TDC

Lieferumfang

Typ	Beschreibung	Artikelnummer
ng-TDH600-xi Spindel	Schrauberhandstück	01-01-00482-01
ng-TD-PS-36-600	Netzteil	01-91-00004-01
ng-TD-Kabel 3 m	Schrauber-kabel 3 Meter	01-90-00014-01
ng-TD-Kabel 2 m	Schrauber-kabel 2 Meter	01-90-00011-01
ng-TDC	Schraubcontroller	01-01-00220-01
n-quirer TD	Schraubsystem-Software	01-01-00215-01
Kabel USB-A/USB-Mini-B 1,8 m	USB-Kabel	01-90-00002-01

ng-TDH1000-xu Schraubsystem

Artikelnummer	01-01-00295-01
Drehmomentbereich	1,0 bis 10,0 Nm
Drehmomentmessgenauigkeit	1 % vom Gesamtbereich
Drehwinkelauflösung	0,1 Grad
Drehzahl	50 bis 400 min ⁻¹
Klingenaufnahme	1/4" Sechskant
Außenmaße	258 x 66 x 40 mm
Masse	1,75 Kg
Schnittstelle	USB

Lieferumfang

Typ	Beschreibung	Artikelnummer
ng-TDH1000-xu Spindel	Schrauberhandstück	01-01-00296-01
ng-TD-PS-36-600	Netzteil	01-91-00004-01
ng-TD-Kabel 3 m	Schrauber-kabel 3 Meter	01-90-00014-01
Kabel USB-A/USB-Mini-B 1,8 m	USB-Kabel	01-90-00002-01
n-quirer TD	Schraubsystem-Software	01-01-00215-01

ng-TDH1000-xi Schraubsystem

Artikelnummer	01-01-00537-01
Drehmomentbereich	1,0 bis 10,0 Nm
Drehmomentmessgenauigkeit	1 % vom Gesamtbereich
Drehwinkelauflösung	0,1 Grad
Drehzahl	50 bis 400 min ⁻¹
Klingenaufnahme	1/4" Sechskant
Außenmaße	258 x 66 x 40 mm
Masse	1,75 Kg
Schnittstelle	Digital zu ng-TDC

Lieferumfang

Typ	Beschreibung	Artikelnummer
ng-TDH1000-xi Spindel	Schrauberhandstück	01-01-00536-01
ng-TD-PS-36-600	Netzteil	01-91-00004-01
ng-TD-Kabel 3 m	Schrauber-kabel 3 Meter	01-90-00014-01
ng-TD-Kabel 2 m	Schrauber-kabel 2 Meter	01-90-00011-01
ng-TDC	Schraubcontroller	01-01-00220-01
n-quirer TD	Schraubsystem-Software	01-01-00215-01
Kabel USB-A/USB-Mini-B 1,8 m	USB-Kabel	01-90-00002-01

5.3 Handgeführte Sensor-Mess-Schraubsysteme ng-TD HQ

Diese Systeme sind für präzises Erfassen von Drehmoment und Drehwinkel bei kleiner Drehzahl ausgelegt und somit ideal für Mess- und Abgleichvorgänge. Funktional sind sie ansonsten mit den ng-TDH-Systemen identisch.

ng-TD HQ 10-hu Mess-Schraubsystem

Artikelnummer	01-01-00391-01
Drehmomentbereich	1 bis 10 cNm
Drehmomentmessgenauigkeit	1 % vom Gesamtbereich
Drehwinkelauflösung	0,1 Grad
Drehzahl	5 bis 300 min ⁻¹
Klingenaufnahme	4 mm Halbmond
Außenmaße	196 x 48 x 25 mm
Masse	0,47 kg
Schnittstelle	USB

Lieferumfang

Typ	Beschreibung	Artikelnummer
ng-TD HQ 10-hu Spindel	Schrauberhandstück	01-01-00384-01
ng-TD-PS-24-80	Netzteil	01-91-00006-01
ng-TD-Kabel 3 m	Schrauber kabel 3 Meter	01-90-00014-01
Kabel USB-A/USB-Mini-B 1,8 m	USB-Kabel	01-90-00002-01
n-quirer TD	Schraubsystem-Software	01-01-00215-01

ng-TD HQ 10-hi Mess-Schraubsystem

Artikelnummer	01-01-00390-01
Drehmomentbereich	1 bis 10 cNm
Drehmomentmessgenauigkeit	1 % vom Gesamtbereich
Drehwinkelauflösung	0,1 Grad
Drehzahl	5 bis 300 min ⁻¹
Klingenaufnahme	4 mm Halbmond
Außenmaße	196 x 48 x 25 mm
Masse	0,47 kg
Schnittstelle	Digital zu ng-TDC

Lieferumfang

Typ	Beschreibung	Artikelnummer
ng-TD HQ 10-hi Spindel	Schrauberhandstück	01-01-00383-01
ng-TD-PS-24-80	Netzteil	01-91-00006-01
ng-TD-Kabel 3 m	Schrauber kabel 3 Meter	01-90-00014-01
ng-TD-Kabel 2 m	Schrauber kabel 2 Meter	01-90-00011-01
ng-TDC	Schraubcontroller	01-01-00220-01
n-quirer TD	Schraubsystem-Software	01-01-00215-01
Kabel USB-A/USB-Mini-B 1,8 m	USB-Kabel	01-90-00002-01

ng-TD HQ20-hu Mess-Schraubsystem

Artikelnummer	01-01-00290-01
Drehmomentbereich	2 bis 20 cNm
Drehmomentmessgenauigkeit	1 % vom Gesamtbereich
Drehwinkelauflösung	0,1 Grad
Drehzahl	5 bis 300 min ⁻¹
Klingenaufnahme	4 mm Halbmond
Außenmaße	196 x 48 x 25 mm
Masse	0,47 kg
Schnittstelle	USB

Lieferumfang

Typ	Beschreibung	Artikelnummer
ng-TD HQ20-hu Spindel	Schrauberhandstück	01-01-00382-01
ng-TD-PS-24-80	Netzteil	01-91-00006-01
ng-TD-Kabel 3 m	SchrauberKabel 3 Meter	01-90-00014-01
Kabel USB-A/USB-Mini-B 1,8 m	USB-Kabel	01-90-00002-01
n-quirer TD	Schraubsystem-Software	01-01-00215-01

ng-TD HQ20-hi Mess-Schraubsystem

Artikelnummer	01-01-00389-01
Drehmomentbereich	2 bis 20 cNm
Drehmomentmessgenauigkeit	1 % vom Gesamtbereich
Drehwinkelauflösung	0,1 Grad
Drehzahl	5 bis 300 min ⁻¹
Klingenaufnahme	4 mm Halbmond
Außenmaße	196 x 48 x 25 mm
Masse	0,47 kg
Schnittstelle	Digital zu ng-TDC

Lieferumfang

Typ	Beschreibung	Artikelnummer
ng-TD HQ20-hi Spindel	Schrauberhandstück	01-01-00381-01
ng-TD-PS-24-80	Netzteil	01-91-00006-01
ng-TD-Kabel 3 m	SchrauberKabel 3 Meter	01-90-00014-01
ng-TD-Kabel 2 m	SchrauberKabel 2 Meter	01-90-00011-01
ng-TDC	Schraubcontroller	01-01-00220-01
n-quirer TD	Schraubsystem-Software	01-01-00215-01
Kabel USB-A/USB-Mini-B 1,8 m	USB-Kabel	01-90-00002-01

ng-TD HQ50-hu Mess-Schraubsystem

Artikelnummer	01-01-00373-02
Drehmomentbereich	5 bis 50 cNm
Drehmomentmessgenauigkeit	1 % vom Gesamtbereich
Drehwinkelauflösung	0,1 Grad
Drehzahl	5 bis 300 min ⁻¹
Klingenaufnahme	4 mm Halbmond
Außenmaße	196 x 48 x 25 mm
Masse	0,47 kg
Schnittstelle	USB

Lieferumfang

Typ	Beschreibung	Artikelnummer
ng-TD HQ50-hu Spindel	Schrauberhandstück	01-01-00371-01
ng-TD-PS-24-80	Netzteil	01-91-00006-01
ng-TD-Kabel 3 m	Schrauber-kabel 3 Meter	01-90-00014-01
Kabel USB-A/USB-Mini-B 1,8 m	USB-Kabel	01-90-00002-01
n-quirer TD	Schraubsystem-Software	01-01-00215-01

ng-TD HQ50-hi Mess-Schraubsystem

Artikelnummer	01-01-00372-02
Drehmomentbereich	5 bis 50 cNm
Drehmomentmessgenauigkeit	1 % vom Gesamtbereich
Drehwinkelauflösung	0,1 Grad
Drehzahl	5 bis 300 min ⁻¹
Klingenaufnahme	4 mm Halbmond
Außenmaße	196 x 48 x 25 mm
Masse	0,47 kg
Schnittstelle	Digital zu ng-TDC

Lieferumfang

Typ	Beschreibung	Artikelnummer
ng-TD HQ50-hi Spindel	Schrauberhandstück	01-01-00370-01
ng-TD-PS-24-80	Netzteil	01-91-00006-01
ng-TD-Kabel 3 m	Schrauber-kabel 3 Meter	01-90-00014-01
ng-TD-Kabel 2 m	Schrauber-kabel 2 Meter	01-90-00011-01
ng-TDC	Schraubcontroller	01-01-00220-01
n-quirer TD	Schraubsystem-Software	01-01-00215-01
Kabel USB-A/USB-Mini-B 1,8 m	USB-Kabel	01-90-00002-01

ng-TD HQ100-hu Mess-Schraubsystem

Artikelnummer	01-01-00282-01
Drehmomentbereich	10 bis 100 cNm
Drehmomentmessgenauigkeit	1 % vom Gesamtbereich
Drehwinkelauflösung	0,1 Grad
Drehzahl	5 bis 300 min ⁻¹
Klingenaufnahme	4 mm Halbmond
Außenmaße	222 x 60 x 36 mm
Masse	0,98 kg
Schnittstelle	USB

Lieferumfang

Typ	Beschreibung	Artikelnummer
ng-TD HQ100-hu Spindel	Schrauberhandstück	01-01-00302-01
ng-TD-PS-36-600	Netzteil	01-91-00004-01
ng-TD-Kabel 3 m	Schrauber-kabel 3 Meter	01-90-00014-01
Kabel USB-A/USB-Mini-B 1,8 m	USB-Kabel	01-90-00002-01
n-quirer TD	Schraubsystem-Software	01-01-00215-01

ng-TD HQ100-hi Mess-Schraubsystem

Artikelnummer	01-01-00388-01
Drehmomentbereich	10 bis 100 cNm
Drehmomentmessgenauigkeit	1 % vom Gesamtbereich
Drehwinkelauflösung	0,1 Grad
Drehzahl	5 bis 300 min ⁻¹
Klingenaufnahme	4 mm Halbmond
Außenmaße	222 x 60 x 36 mm
Masse	0,98 kg
Schnittstelle	Digital zu ng-TDC

Lieferumfang

Typ	Beschreibung	Artikelnummer
ng-TD HQ100-hi Spindel	Schrauberhandstück	01-01-00380-01
ng-TD-PS-36-600	Netzteil	01-91-00004-01
ng-TD-Kabel 3 m	Schrauber-kabel 3 Meter	01-90-00014-01
ng-TD-Kabel 2 m	Schrauber-kabel 2 Meter	01-90-00011-01
ng-TDC	Schraubcontroller	01-01-00220-01
n-quirer TD	Schraubsystem-Software	01-01-00215-01
Kabel USB-A/USB-Mini-B 1,8 m	USB-Kabel	01-90-00002-01

ng-TD HQ200-xu Mess-Schraubsystem

Artikelnummer	01-01-00294-01
Drehmomentbereich	20 bis 200 cNm
Drehmomentmessgenauigkeit	1 % vom Gesamtbereich
Drehwinkelauflösung	0,1 Grad
Drehzahl	5 bis 300 min ⁻¹
Klingenaufnahme	1/4" Sechskant
Außenmaße	222 x 60 x 36 mm
Masse	0,98 kg
Schnittstelle	USB

Lieferumfang

Typ	Beschreibung	Artikelnummer
ng-TD HQ200-xu Spindel	Schrauberhandstück	01-01-00379-01
ng-TD-PS-36-600	Netzteil	01-91-00004-01
ng-TD-Kabel 3 m	Schrauberkabel 3 Meter	01-90-00014-01
Kabel USB-A/USB-Mini-B 1,8 m	USB-Kabel	01-90-00002-01
n-quirer TD	Schraubsystem-Software	01-01-00215-01

ng-TD HQ200-xi Mess-Schraubsystem

Artikelnummer	01-01-00387-01
Drehmomentbereich	20 bis 200 cNm
Drehmomentmessgenauigkeit	1 % vom Gesamtbereich
Drehwinkelauflösung	0,1 Grad
Drehzahl	5 bis 300 min ⁻¹
Klingenaufnahme	1/4" Sechskant
Außenmaße	222 x 60 x 36 mm
Masse	0,98 kg
Schnittstelle	Digital zu ng-TDC

Lieferumfang

Typ	Beschreibung	Artikelnummer
ng-TD HQ200-xi Spindel	Schrauberhandstück	01-01-00378-01
ng-TD-PS-36-600	Netzteil	01-91-00004-01
ng-TD-Kabel 3 m	Schrauberkabel 3 Meter	01-90-00014-01
ng-TD-Kabel 2 m	Schrauberkabel 2 Meter	01-90-00011-01
ng-TDC	Schraubcontroller	01-01-00220-01
n-quirer TD	Schraubsystem-Software	01-01-00215-01
ng-TTR USB-A-Kabel 1,8 m	Kabel USB-A / USB Mini 1,8m	01-90-00002-01

ng-TD HQ400-xu Mess-Schraubsystem

Artikelnummer	01-01-00293-01
Drehmomentbereich	40 bis 400 cNm
Drehmomentmessgenauigkeit	1 % vom Gesamtbereich
Drehwinkelauflösung	0,1 Grad
Drehzahl	5 bis 300 min ⁻¹
Klingenaufnahme	1/4" Sechskant
Außenmaße	222 x 60 x 36 mm
Masse	0,98 kg
Schnittstelle	USB

Lieferumfang

Typ	Beschreibung	Artikelnummer
ng-TD HQ400-xu Spindel	Schrauberhandstück	01-01-00377-01
ng-TD-PS-36-600	Netzteil	01-91-00004-01
ng-TD-Kabel 3 m	Schrauberkabel 3 Meter	01-90-00014-01
Kabel USB-A/USB-Mini-B 1,8 m	USB-Kabel	01-90-00002-01
n-quirer TD	Schraubsystem-Software	01-01-00215-01

ng-TD HQ400-xi Mess-Schraubsystem

Artikelnummer	01-01-00386-01
Drehmomentbereich	40 bis 400 cNm
Drehmomentmessgenauigkeit	1 % vom Gesamtbereich
Drehwinkelauflösung	0,1 Grad
Drehzahl	5 bis 300 min ⁻¹
Klingenaufnahme	1/4" Sechskant
Außenmaße	222 x 60 x 36 mm
Masse	0,98 kg
Schnittstelle	Digital zu ng-TDC

Lieferumfang

Typ	Beschreibung	Artikelnummer
ng-TD HQ400-xi Spindel	Schrauberhandstück	01-01-00376-01
ng-TD-PS-36-600	Netzteil	01-91-00004-01
ng-TD-Kabel 3 m	Schrauberkabel 3 Meter	01-90-00014-01
ng-TD-Kabel 2 m	Schrauberkabel 2 Meter	01-90-00011-01
ng-TDC	Schraubcontroller	01-01-00220-01
n-quirer TD	Schraubsystem-Software	01-01-00215-01
Kabel USB-A/USB-Mini-B 1,8 m	USB-Kabel	01-90-00002-01

ng-TD HQ500-xu Mess-Schraubsystem

Artikelnummer	01-01-00291-01
Drehmomentbereich	50 bis 500 cNm
Drehmomentmessgenauigkeit	1 % vom Gesamtbereich
Drehwinkelauflösung	0,1 Grad
Drehzahl	5 bis 300 min ⁻¹
Klingenaufnahme	1/4" Sechskant
Außenmaße	222 x 60 x 36 mm
Masse	0,98 kg
Schnittstelle	USB

Lieferumfang

Typ	Beschreibung	Artikelnummer
ng-TD HQ500-xu Spindel	Schrauberhandstück	01-01-00375-01
ng-TD-PS-36-600	Netzteil	01-91-00004-01
ng-TD-Kabel 3 m	Schrauberkabel 3 Meter	01-90-00014-01
Kabel USB-A/USB-Mini-B 1,8 m	USB-Kabel	01-90-00002-01
n-quirer TD	Schraubsystem-Software	01-01-00215-01

ng-TD HQ500-xi Mess-Schraubsystem

Artikelnummer	01-01-00385-01
Drehmomentbereich	50 bis 500 cNm
Drehmomentmessgenauigkeit	1 % vom Gesamtbereich
Drehwinkelauflösung	0,1 Grad
Drehzahl	5 bis 300 min ⁻¹
Klingenaufnahme	1/4" Sechskant
Außenmaße	222 x 60 x 36 mm
Masse	0,98 kg
Schnittstelle	Digital zu ng-TDC

Lieferumfang

Typ	Beschreibung	Artikelnummer
ng-TD HQ500-xi Spindel	Schrauberhandstück	01-01-00374-01
ng-TD-PS-36-600	Netzteil	01-91-00004-01
ng-TD-Kabel 3 m	Schrauberkabel 3 Meter	01-90-00014-01
ng-TD-Kabel 2 m	Schrauberkabel 2 Meter	01-90-00011-01
ng-TDC	Schraubcontroller	01-01-00220-01
n-quirer TD	Schraubsystem-Software	01-01-00215-01
Kabel USB-A/USB-Mini-B 1,8 m	USB-Kabel	01-90-00002-01

5.4 Handgeführte Sensor-Schraubsysteme ng-eTDH



- Drehmomentbereiche:
 - 0,1 – 1,0 Nm
 - 0,2 – 2,0 Nm
 - 0,4 – 4,0 Nm
 - 0,5 – 5,0 Nm
 - 1,0 – 10,0 Nm

- Ultimative Präzision der Drehmoment-/ Drehwinkelmessung:
 - DMS-basierter rotativer Drehmomentsensor, direkt am Bit-Futter integriert
 - 24-bit-Digitalisierung des Drehmomentmess-Signals auf dem Sensor-Rotor
 - Berührungslose digitale Signalübertragung vom Sensor-Rotor zum Gehäuse
 - 0,1° Winkelauflösung, gemessen am Bit-Futter

- Gehäuse aus Aluminium, eloxiert
- Ergonomische Griffform
- Schubstart
- Front-LEDs
- Bürstenlose Motortechnologie
- Adaptive Schraubstrategien
- Steuerung integriert
- Industrie-4.0-geeignet
- Hoch produktiv

Die **adaptiven Schraubstrategien** dienen zur Kompensation von Schwankungen des Kopfauflage-Drehmoments beim Einschrauben von gewindefurchenden Schrauben. Das Ziel einer möglichst konstanten Klemmkraft wird dadurch auch bei kritischen Schraubverbindungen erreicht.

ng-eTDH100-xu Schraubsystem

Artikelnummer	01-01-00558-01
Drehmomentbereich	10 bis 100 cNm
Drehmomentmessgenauigkeit	2 % vom Gesamtbereich
Drehwinkelauflösung	0,1 Grad
Drehzahl	100 bis 1.300 min ⁻¹
Klingenaufnahme	¼" Sechskant
Außenmaße	Ø 42 x 279 mm
Masse	0,88 kg
Schnittstelle	USB

Lieferumfang

Typ	Beschreibung	Artikelnummer
ng-eTDH100-xu Spindel	Schrauberhandstück	01-01-00557-01
ng-TD-PS-36-600	Netzteil	01-91-00004-01
ng-TD-Kabel 3 m	Schrauberkabel 3 Meter	01-90-00014-01
Kabel USB-A/USB-Mini-B 1,8 m	USB-Kabel	01-90-00002-01
n-quirer TD	Schraubsystem-Software	01-01-00215-01

ng-eTDH100-xi Schraubsystem

Artikelnummer	01-01-00560-01
Drehmomentbereich	10 bis 100 cNm
Drehmomentmessgenauigkeit	2 % vom Gesamtbereich
Drehwinkelauflösung	0,1 Grad
Drehzahl	100 bis 1.300 min ⁻¹
Klingenaufnahme	¼" Sechskant
Außenmaße	Ø 42 x 279 mm
Masse	0,88 kg
Schnittstelle	Digital zu ng-TDC

Lieferumfang

Typ	Beschreibung	Artikelnummer
ng-eTDH100-xi Spindel	Schrauberhandstück	01-01-00559-01
ng-TD-PS-36-600	Netzteil	01-91-00004-01
ng-TD-Kabel 3 m	Schrauberkabel 3 Meter	01-90-00014-01
ng-TD-Kabel 2 m	Schrauberkabel 2 Meter	01-90-00011-01
ng-TDC	Schraubcontroller	01-01-00220-01
n-quirer TD	Schraubsystem-Software	01-01-00215-01
Kabel USB-A/USB-Mini-B 1,8 m	USB-Kabel	01-90-00002-01

ng-eTDH200-xu Schraubsystem

Artikelnummer	01-01-00562-01
Drehmomentbereich	20 bis 200 cNm
Drehmomentmessgenauigkeit	2 % vom Gesamtbereich
Drehwinkelauflösung	0,1 Grad
Drehzahl	100 bis 1000 min ⁻¹
Klingenaufnahme	1/4" Sechskant
Außenmaße	Ø 42 x 279 mm
Masse	0,88 kg
Schnittstelle	USB

Lieferumfang

Typ	Beschreibung	Artikelnummer
ng-eTDH200-xu Spindel	Schrauberhandstück	01-01-00561-01
ng-TD-PS-36-600	Netzteil	01-91-00004-01
ng-TD-Kabel 3 m	Schrauberkabel 3 Meter	01-90-00014-01
Kabel USB-A/USB-Mini-B 1,8 m	USB-Kabel	01-90-00002-01
n-quirer TD	Schraubsystem-Software	01-01-00215-01

ng-eTDH200-xi Schraubsystem

Artikelnummer	01-01-00564-01
Drehmomentbereich	20 bis 200 cNm
Drehmomentmessgenauigkeit	2 % vom Gesamtbereich
Drehwinkelauflösung	0,1 Grad
Drehzahl	100 bis 1000 min ⁻¹
Klingenaufnahme	1/4" Sechskant
Außenmaße	Ø 42 x 279 mm
Masse	0,88 kg
Schnittstelle	Digital zu ng-TDC

Lieferumfang

Typ	Beschreibung	Artikelnummer
ng-eTDH200-xi Spindel	Schrauberhandstück	01-01-00563-01
ng-TD-PS-36-600	Netzteil	01-91-00004-01
ng-TD-Kabel 3 m	Schrauberkabel 3 Meter	01-90-00014-01
ng-TD-Kabel 2 m	Schrauberkabel 2 Meter	01-90-00011-01
ng-TDC	Schraubcontroller	01-01-00220-01
n-quirer TD	Schraubsystem-Software	01-01-00215-01
Kabel USB-A/USB-Mini-B 1,8 m	USB-Kabel	01-90-00002-01

ng-eTDH400-xu Schraubsystem

Artikelnummer	01-01-00566-01
Drehmomentbereich	40 bis 400 cNm
Drehmomentmessgenauigkeit	2 % vom Gesamtbereich
Drehwinkelauflösung	0,1 Grad
Drehzahl	100 bis 800 min ⁻¹
Klingenaufnahme	1/4" Sechskant
Außenmaße	Ø 42 x 279 mm
Masse	0,88 kg
Schnittstelle	USB

Lieferumfang

Typ	Beschreibung	Artikelnummer
ng-eTDH400-xu Spindel	Schrauberhandstück	01-01-00565-01
ng-TD-PS-36-600	Netzteil	01-91-00004-01
ng-TD-Kabel 3 m	Schrauberkabel 3 Meter	01-90-00014-01
Kabel USB-A/USB-Mini-B 1,8 m	USB-Kabel	01-90-00002-01
n-quirer TD	Schraubsystem-Software	01-01-00215-01

ng-eTDH400-xi Schraubsystem

Artikelnummer	01-01-00568-01
Drehmomentbereich	40 bis 400 cNm
Drehmomentmessgenauigkeit	2 % vom Gesamtbereich
Drehwinkelauflösung	0,1 Grad
Drehzahl	100 bis 800 min ⁻¹
Klingenaufnahme	1/4" Sechskant
Außenmaße	Ø 42 x 279 mm
Masse	0,88 kg
Schnittstelle	Digital zu ng-TDC

Lieferumfang

Typ	Beschreibung	Artikelnummer
ng-eTDH400-xi Spindel	Schrauberhandstück	01-01-00567-01
ng-TD-PS-36-600	Netzteil	01-91-00004-01
ng-TD-Kabel 3 m	Schrauberkabel 3 Meter	01-90-00014-01
ng-TD-Kabel 2 m	Schrauberkabel 2 Meter	01-90-00011-01
ng-TDC	Schraubcontroller	01-01-00220-01
n-quirer TD	Schraubsystem-Software	01-01-00215-01
Kabel USB-A/USB-Mini-B 1,8 m	USB-Kabel	01-90-00002-01

ng-eTDH500-xu Schraubsystem

Artikelnummer	01-01-00570-01
Drehmomentbereich	50 bis 500 cNm
Drehmomentmessgenauigkeit	2 % vom Gesamtbereich
Drehwinkelauflösung	0,1 Grad
Drehzahl	100 bis 600 min ⁻¹
Klingenaufnahme	1/4" Sechskant
Außenmaße	Ø 42 x 279 mm
Masse	0,88 kg
Schnittstelle	USB

Lieferumfang

Typ	Beschreibung	Artikelnummer
ng-eTDH500-xu Spindel	Schrauberhandstück	01-01-00569-01
ng-TD-PS-36-600	Netzteil	01-91-00004-01
ng-TD-Kabel 3 m	SchrauberKabel 3 Meter	01-90-00014-01
Kabel USB-A/USB-Mini-B 1,8 m	USB-Kabel	01-90-00002-01
n-quirer TD	Schraubsystem-Software	01-01-00215-01

ng-eTDH500-xi Schraubsystem

Artikelnummer	01-01-00572-01
Drehmomentbereich	50 bis 500 cNm
Drehmomentmessgenauigkeit	2 % vom Gesamtbereich
Drehwinkelauflösung	0,1 Grad
Drehzahl	100 bis 600 min ⁻¹
Klingenaufnahme	1/4" Sechskant
Außenmaße	Ø 42 x 279 mm
Masse	0,88 kg
Schnittstelle	Digital zu ng-TDC

Lieferumfang

Typ	Beschreibung	Artikelnummer
ng-eTDH500-xi Spindel	Schrauberhandstück	01-01-00571-01
ng-TD-PS-36-600	Netzteil	01-91-00004-01
ng-TD-Kabel 3 m	SchrauberKabel 3 Meter	01-90-00014-01
ng-TD-Kabel 2 m	SchrauberKabel 2 Meter	01-90-00011-01
ng-TDC	Schraubcontroller	01-01-00220-01
n-quirer TD	Schraubsystem-Software	01-01-00215-01
Kabel USB-A/USB-Mini-B 1,8 m	USB-Kabel	01-90-00002-01

ng-eTDH1000-xu Schraubsystem

Artikelnummer	01-01-00609-01
Drehmomentbereich	1,0 bis 10,0 Nm
Drehmomentmessgenauigkeit	1 % vom Gesamtbereich
Drehwinkelauflösung	0,1 Grad
Drehzahl	50 bis 400 min ⁻¹
Klingenaufnahme	1/4" Sechskant
Außenmaße	Ø 47,5 x 335 mm
Masse	1,65 kg
Schnittstelle	USB

Lieferumfang

Typ	Beschreibung	Artikelnummer
ng-eTDH1000-xu Spindel	Schrauberhandstück	01-01-00608-01
ng-TD-PS-36-600	Netzteil	01-91-00004-01
ng-TD-Kabel 3 m	Schrauber kabel 3 Meter	01-90-00014-01
Kabel USB-A/USB-Mini-B 1,8 m	USB-Kabel	01-90-00002-01
n-quirer TD	Schraubsystem-Software	01-01-00215-01

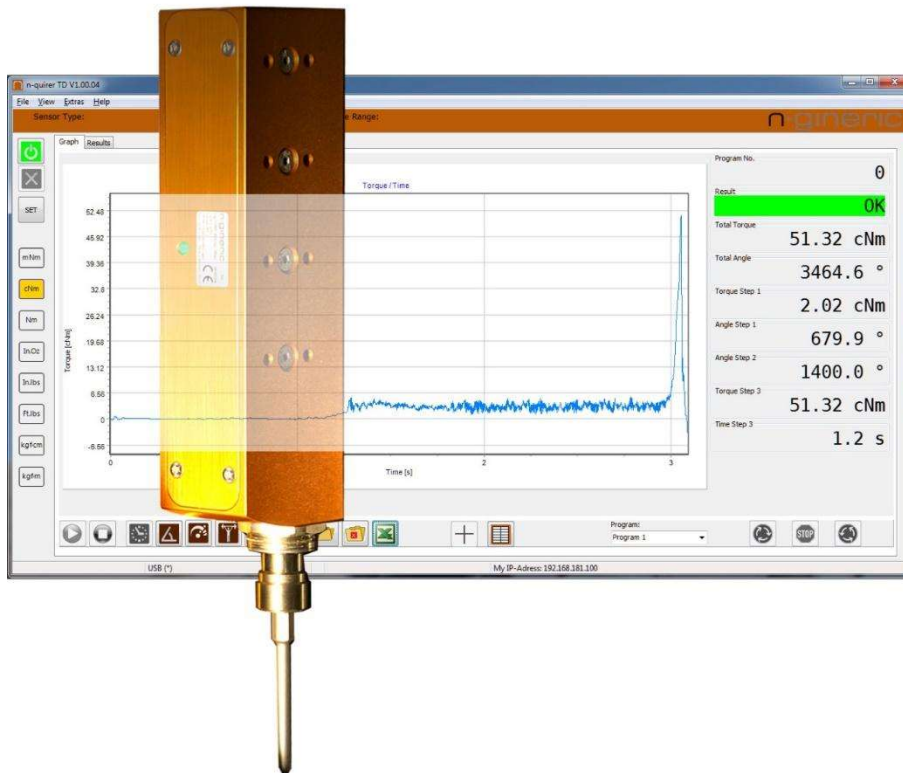
ng-eTDH1000-xi Schraubsystem

Artikelnummer	01-01-00611-01
Drehmomentbereich	1,0 bis 10,0 Nm
Drehmomentmessgenauigkeit	1 % vom Gesamtbereich
Drehwinkelauflösung	0,1 Grad
Drehzahl	50 bis 400 min ⁻¹
Klingenaufnahme	1/4" Sechskant
Außenmaße	Ø 47,5 x 335 mm
Masse	1,65 kg
Schnittstelle	Digital zu ng-TDC

Lieferumfang

Typ	Beschreibung	Artikelnummer
ng-eTDH1000-xi Spindel	Schrauberhandstück	01-01-00610-01
ng-TD-PS-36-600	Netzteil	01-91-00004-01
ng-TD-Kabel 3 m	Schrauber kabel 3 Meter	01-90-00014-01
ng-TD-Kabel 2 m	Schrauber kabel 2 Meter	01-90-00011-01
ng-TDC	Schraubcontroller	01-01-00220-01
n-quirer TD	Schraubsystem-Software	01-01-00215-01
Kabel USB-A/USB-Mini-B 1,8 m	USB-Kabel	01-90-00002-01

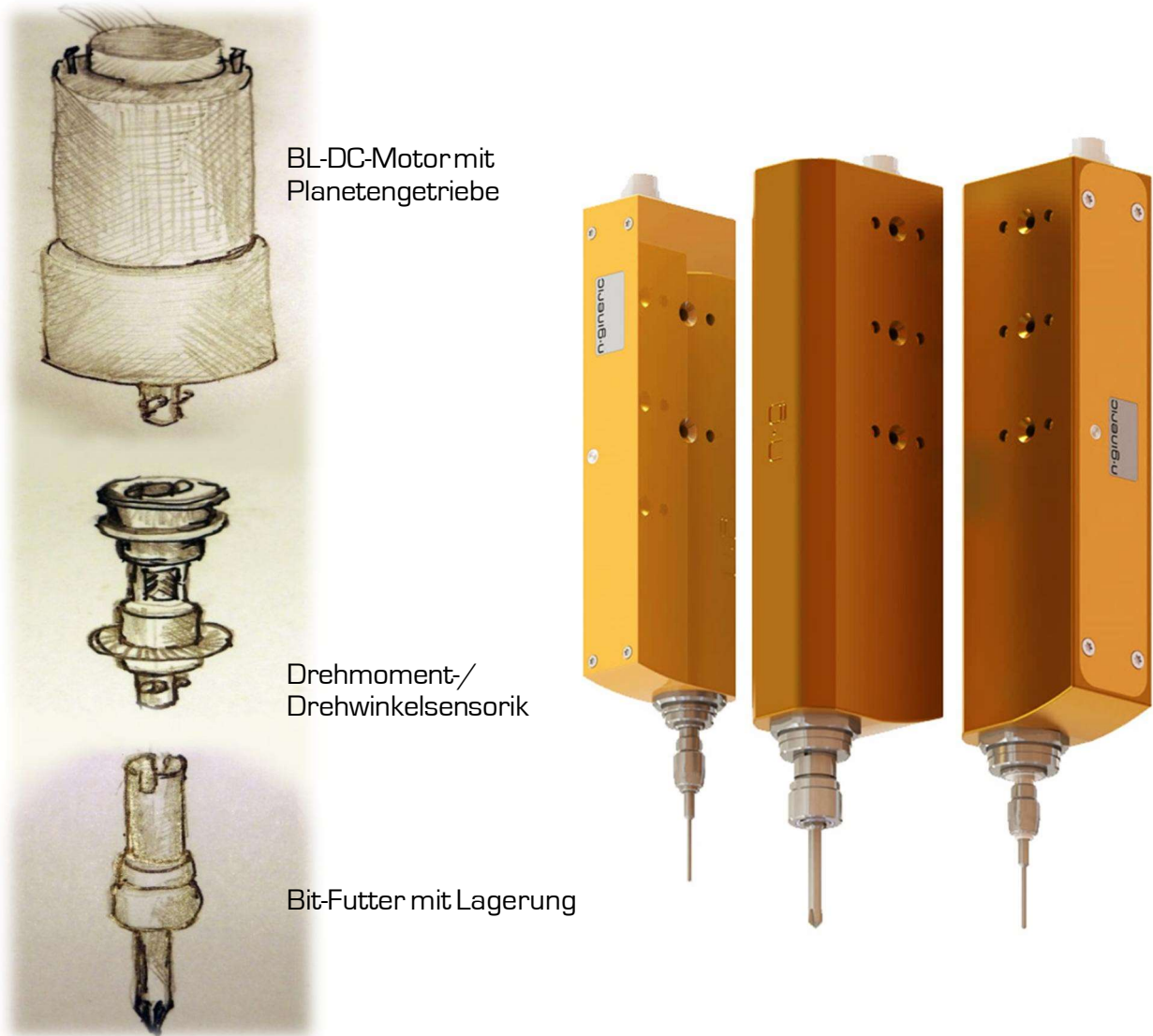
5.5 Stationäre Sensor-Schraubsysteme ng-TDS



- Drehmomentbereiche:
 - 0,005 – 0,05 Nm
 - 0,01 – 0,1 Nm
 - 0,02 – 0,2 Nm
 - 0,05 – 0,5 Nm
 - 0,10 – 1,0 Nm
 - 0,20 – 2,0 Nm
 - 0,40 – 4,0 Nm
 - 0,50 – 5,0 Nm
 - 0,60 – 6,0 Nm
 - 1,00 – 10,0 Nm
- Ultimative Präzision der Drehmoment-/ Drehwinkelmessung:
 - DMS-basierter rotativer Drehmomentsensor, direkt am Bit-Futter integriert
 - 24-bit-Digitalisierung des Drehmomentmess-Signals auf dem Sensor-Rotor
 - Berührungslose digitale Signalübertragung vom Sensor-Rotor zum Gehäuse
 - 0,1° Winkelauflösung, gemessen am Bit-Futter
- Gehäuse aus Aluminium, eloxiert
- Bürstenlose Motortechnologie
- Adaptive Schraubstrategien
- Steuerung integriert
- Industrie-4.0-geeignet
- Hoch produktiv

Die **adaptiven Schraubstrategien** dienen zur Kompensation von Schwankungen des Kopfauflege-Drehmoments beim Einschrauben von gewindefurchenden Schrauben. Das Ziel einer maximal konstanten Klemmkraft wird dadurch auch bei kritischen Schraubverbindungen erreicht.

Innerer Aufbau:



Schraubsystem-Nomenklatur:

ng- TDS□□□-□□

- u = USB direkt
- i = mit ng-TDC Interface
- h = Halbmond-Klingenaufnahme (halfmoon)
- x = Sechskant-Klingenaufnahme (hexagon)
- Drehmomentbereich in cNm
- S = Stationär
- TD = Torque Driver (Schraubsystem)
- ng = n·gineric Produkt

ng-TDS05-hu Schraubsystem

Artikelnummer	01-01-00659-01
Drehmomentbereich	0,5 bis 5 cNm
Drehmomentmessgenauigkeit	1 % vom Gesamtbereich
Drehwinkelauflösung	0,1 Grad
Drehzahl	100 bis 1.000 min ⁻¹
Klingenaufnahme	4 mm Halbmond
Außenmaße	181 x 48 x 24 mm
Masse	0,47 kg
Schnittstelle	USB

Lieferumfang

Typ	Beschreibung	Artikelnummer
ng-TDS05-hu Spindel	Schraubspindel	01-01-00658-01
ng-TD-PS-24-80	Netzteil	01-91-00006-01
ng-TD-Kabel 3 m	Schrauber-kabel 3 Meter	01-90-00014-01
Kabel USB-A/USB-Mini-B 1,8 m	USB-Kabel	01-90-00002-01
n-quirer TD	Schraubsystem-Software	01-01-00215-01

ng-TDS05-hi Schraubsystem

Artikelnummer	01-01-00490-01
Drehmomentbereich	0,5 bis 5 cNm
Drehmomentmessgenauigkeit	1 % vom Gesamtbereich
Drehwinkelauflösung	0,1 Grad
Drehzahl	100 bis 1.000 min ⁻¹
Klingenaufnahme	4 mm Halbmond
Außenmaße	181 x 48 x 24 mm
Masse	0,47 kg
Schnittstelle	Digital zu ng-TDC

Lieferumfang

Typ	Beschreibung	Artikelnummer
ng-TDS05-hi Spindel	Schraubspindel	01-01-00491-01
ng-TD-PS-24-80	Netzteil	01-91-00006-01
ng-TD-Kabel 3 m	Schrauber-kabel 3 Meter	01-90-00014-01
ng-TD-Kabel 2 m	Schrauber-kabel 2 Meter	01-90-00011-01
ng-TDC	Schraubcontroller	01-01-00220-01
n-quirer TD	Schraubsystem-Software	01-01-00215-01
Kabel USB-A/USB-Mini-B 1,8 m	USB-Kabel	01-90-00002-01

ng-TDS10-hu Schraubsystem

Artikelnummer	01-01-00241-01
Drehmomentbereich	1 bis 10 cNm
Drehmomentmessgenauigkeit	1 % vom Gesamtbereich
Drehwinkelauflösung	0,1 Grad
Drehzahl	100 bis 1.000 min ⁻¹
Klingenaufnahme	4 mm Halbmond
Außenmaße	181 x 48 x 24 mm
Masse	0,47 kg
Schnittstelle	USB

Lieferumfang

Typ	Beschreibung	Artikelnummer
ng-TDS10-hu Spindel	Schraubspindel	01-01-00232-01
ng-TD-PS-24-80	Netzteil	01-91-00006-01
ng-TD-Kabel 3 m	Schrauber-kabel 3 Meter	01-90-00014-01
Kabel USB-A/USB-Mini-B 1,8 m	USB-Kabel	01-90-00002-01
n-quirer TD	Schraubsystem-Software	01-01-00215-01

ng-TDS10-hi Schraubsystem

Artikelnummer	01-01-00243-01
Drehmomentbereich	1 bis 10 cNm
Drehmomentmessgenauigkeit	1 % vom Gesamtbereich
Drehwinkelauflösung	0,1 Grad
Drehzahl	100 bis 1.000 min ⁻¹
Klingenaufnahme	4 mm Halbmond
Außenmaße	181 x 48 x 24 mm
Masse	0,47 kg
Schnittstelle	Digital zu ng-TDC

Lieferumfang

Typ	Beschreibung	Artikelnummer
ng-TDS10-hi Spindel	Schraubspindel	01-01-00230-01
ng-TD-PS-24-80	Netzteil	01-91-00006-01
ng-TD-Kabel 3 m	Schrauber-kabel 3 Meter	01-90-00014-01
ng-TD-Kabel 2 m	Schrauber-kabel 2 Meter	01-90-00011-01
ng-TDC	Schraubcontroller	01-01-00220-01
n-quirer TD	Schraubsystem-Software	01-01-00215-01
Kabel USB-A/USB-Mini-B 1,8 m	USB-Kabel	01-90-00002-01

ng-TDS20-hu Schraubsystem

Artikelnummer	01-01-00233-01
Drehmomentbereich	2 bis 20 cNm
Drehmomentmessgenauigkeit	1 % vom Gesamtbereich
Drehwinkelauflösung	0,1 Grad
Drehzahl	100 bis 1.000 min ⁻¹
Klingenaufnahme	4 mm Halbmond
Außenmaße	181 x 48 x 24 mm
Masse	0,47 kg
Schnittstelle	USB

Lieferumfang

Typ	Beschreibung	Artikelnummer
ng-TDS20-hu Spindel	Schraubspindel	01-01-00218-01
ng-TD-PS-24-80	Netzteil	01-91-00006-01
ng-TD-Kabel 3 m	Schrauberkabel 3 Meter	01-90-00014-01
Kabel USB-A/USB-Mini-B 1,8 m	USB-Kabel	01-90-00002-01
n-quirer TD	Schraubsystem-Software	01-01-00215-01

ng-TDS20-hi Schraubsystem

Artikelnummer	01-01-00239-01
Drehmomentbereich	2 bis 20 cNm
Drehmomentmessgenauigkeit	1 % vom Gesamtbereich
Drehwinkelauflösung	0,1 Grad
Drehzahl	100 bis 1.000 min ⁻¹
Klingenaufnahme	4 mm Halbmond
Außenmaße	181 x 48 x 24 mm
Masse	0,47 kg
Schnittstelle	Digital zu ng-TDC

Lieferumfang

Typ	Beschreibung	Artikelnummer
ng-TDS20-hi Spindel	Schraubspindel	01-01-00219-01
ng-TD-PS-24-80	Netzteil	01-91-00006-01
ng-TD-Kabel 3 m	Schrauberkabel 3 Meter	01-90-00014-01
ng-TD-Kabel 2 m	Schrauberkabel 2 Meter	01-90-00011-01
ng-TDC	Schraubcontroller	01-01-00220-01
n-quirer TD	Schraubsystem-Software	01-01-00215-01
Kabel USB-A/USB-Mini-B 1,8 m	USB-Kabel	01-90-00002-01

ng-TDS50-hu Schraubsystem

Artikelnummer	01-01-00352-01
Drehmomentbereich	5 bis 50 cNm
Drehmomentmessgenauigkeit	1 % vom Gesamtbereich
Drehwinkelauflösung	0,1 Grad
Drehzahl	100 bis 1.300 min ⁻¹
Klingenaufnahme	4 mm Halbmond
Außenmaße	212 x 58 x 35 mm
Masse	0,98 kg
Schnittstelle	USB

Lieferumfang

Typ	Beschreibung	Artikelnummer
ng-TDS50-hu Spindel	Schraubspindel	01-01-00351-01
ng-TD-PS-36-600	Netzteil	01-91-00004-01
ng-TD-Kabel 3 m	Schrauber-kabel 3 Meter	01-90-00014-01
Kabel USB-A/USB-Mini-B 1,8 m	USB-Kabel	01-90-00002-01
n-quirer TD	Schraubsystem-Software	01-01-00215-01

ng-TDS50-hi Schraubsystem

Artikelnummer	01-01-00297-01
Drehmomentbereich	5 bis 50 cNm
Drehmomentmessgenauigkeit	1 % vom Gesamtbereich
Drehwinkelauflösung	0,1 Grad
Drehzahl	100 bis 1.300 min ⁻¹
Klingenaufnahme	4 mm Halbmond
Außenmaße	212 x 58 x 35 mm
Masse	0,98 kg
Schnittstelle	Digital zu ng-TDC

Lieferumfang

Typ	Beschreibung	Artikelnummer
ng-TDS50-hi Spindel	Schraubspindel	01-01-00298-01
ng-TD-PS-36-600	Netzteil	01-91-00004-01
ng-TD-Kabel 3 m	Schrauber-kabel 3 Meter	01-90-00014-01
ng-TD-Kabel 2 m	Schrauber-kabel 2 Meter	01-90-00011-01
ng-TDC	Schraubcontroller	01-01-00220-01
n-quirer TD	Schraubsystem-Software	01-01-00215-01
Kabel USB-A/USB-Mini-B 1,8 m	USB-Kabel	01-90-00002-01

ng-TDS100-hu Schraubsystem

Artikelnummer	01-01-00231-01
Drehmomentbereich	10 bis 100 cNm
Drehmomentmessgenauigkeit	1 % vom Gesamtbereich
Drehwinkelauflösung	0,1 Grad
Drehzahl	100 bis 1.300 min ⁻¹
Klingenaufnahme	4 mm Halbmond
Außenmaße	212 x 58 x 35 mm
Masse	0,98 kg
Schnittstelle	USB

Lieferumfang

Typ	Beschreibung	Artikelnummer
ng-TDS100-hu Spindel	Schraubspindel	01-01-00223-01
ng-TD-PS-36-600	Netzteil	01-91-00004-01
ng-TD-Kabel 3 m	Schrauber-kabel 3 Meter	01-90-00014-01
Kabel USB-A/USB-Mini-B 1,8 m	USB-Kabel	01-90-00002-01
n-quirer TD	Schraubsystem-Software	01-01-00215-01

ng-TDS100-hi Schraubsystem

Artikelnummer	01-01-00237-01
Drehmomentbereich	10 bis 100 cNm
Drehmomentmessgenauigkeit	1 % vom Gesamtbereich
Drehwinkelauflösung	0,1 Grad
Drehzahl	100 bis 1.300 min ⁻¹
Klingenaufnahme	4 mm Halbmond
Außenmaße	212 x 58 x 35 mm
Masse	0,98 kg
Schnittstelle	Digital zu ng-TDC

Lieferumfang

Typ	Beschreibung	Artikelnummer
ng-TDS100-hi Spindel	Schraubspindel	01-01-00217-01
ng-TD-PS-36-600	Netzteil	01-91-00004-01
ng-TD-Kabel 3 m	Schrauber-kabel 3 Meter	01-90-00014-01
ng-TD-Kabel 2 m	Schrauber-kabel 2 Meter	01-90-00011-01
ng-TDC	Schraubcontroller	01-01-00220-01
n-quirer TD	Schraubsystem-Software	01-01-00215-01
Kabel USB-A/USB-Mini-B 1,8 m	USB-Kabel	01-90-00002-01

ng-TDS200-xu Schraubsystem

Artikelnummer	01-01-00279-01
Drehmomentbereich	20 bis 200 cNm
Drehmomentmessgenauigkeit	1 % vom Gesamtbereich
Drehwinkelauflösung	0,1 Grad
Drehzahl	100 bis 1000 min ⁻¹
Klingenaufnahme	1/4" Sechskant
Außenmaße	212 x 58 x 35 mm
Masse	0,98 kg
Schnittstelle	USB

Lieferumfang

Typ	Beschreibung	Artikelnummer
ng-TDS200-xu Spindel	Schraubspindel	01-01-00285-01
ng-TD-PS-36-600	Netzteil	01-91-00004-01
ng-TD-Kabel 3 m	Schrauberkabel 3 Meter	01-90-00014-01
Kabel USB-A/USB-Mini-B 1,8 m	USB-Kabel	01-90-00002-01
n-quirer TD	Schraubsystem-Software	01-01-00215-01

ng-TDS200-xi Schraubsystem

Artikelnummer	01-01-00280-01
Drehmomentbereich	20 bis 200 cNm
Drehmomentmessgenauigkeit	1 % vom Gesamtbereich
Drehwinkelauflösung	0,1 Grad
Drehzahl	100 bis 1000 min ⁻¹
Klingenaufnahme	1/4" Sechskant
Außenmaße	212 x 58 x 35 mm
Masse	0,98 kg
Schnittstelle	Digital zu ng-TDC

Lieferumfang

Typ	Beschreibung	Artikelnummer
ng-TDS200-xi Spindel	Schraubspindel	01-01-00286-01
ng-TD-PS-36-600	Netzteil	01-91-00004-01
ng-TD-Kabel 3 m	Schrauberkabel 3 Meter	01-90-00014-01
ng-TD-Kabel 2 m	Schrauberkabel 2 Meter	01-90-00011-01
ng-TDC	Schraubcontroller	01-01-00220-01
n-quirer TD	Schraubsystem-Software	01-01-00215-01
Kabel USB-A/USB-Mini-B 1,8 m	USB-Kabel	01-90-00002-01

ng-TDS400-xu Schraubsystem

Artikelnummer	01-01-00235-01
Drehmomentbereich	40 bis 400 cNm
Drehmomentmessgenauigkeit	1 % vom Gesamtbereich
Drehwinkelauflösung	0,1 Grad
Drehzahl	100 bis 800 min ⁻¹
Klingenaufnahme	1/4" Sechskant
Außenmaße	212 x 58 x 35 mm
Masse	0,98 kg
Schnittstelle	USB

Lieferumfang

Typ	Beschreibung	Artikelnummer
ng-TDS400-xu Spindel	Schraubspindel	01-01-00164-01
ng-TD-PS-36-600	Netzteil	01-91-00004-01
ng-TD-Kabel 3 m	Schrauber-kabel 3 Meter	01-90-00014-01
Kabel USB-A/USB-Mini-B 1,8 m	USB-Kabel	01-90-00002-01
n-quirer TD	Schraubsystem-Software	01-01-00215-01

ng-TDS400-xi Schraubsystem

Artikelnummer	01-01-00238-01
Drehmomentbereich	40 bis 400 cNm
Drehmomentmessgenauigkeit	1 % vom Gesamtbereich
Drehwinkelauflösung	0,1 Grad
Drehzahl	100 bis 800 min ⁻¹
Klingenaufnahme	1/4" Sechskant
Außenmaße	212 x 58 x 35 mm
Masse	0,98 kg
Schnittstelle	Digital zu ng-TDC

Lieferumfang

Typ	Beschreibung	Artikelnummer
ng-TDS400-xi Spindel	Schraubspindel	01-01-00216-01
ng-TD-PS-36-600	Netzteil	01-91-00004-01
ng-TD-Kabel 3 m	Schrauber-kabel 3 Meter	01-90-00014-01
ng-TD-Kabel 2 m	Schrauber-kabel 2 Meter	01-90-00011-01
ng-TDC	Schraubcontroller	01-01-00220-01
n-quirer TD	Schraubsystem-Software	01-01-00215-01
Kabel USB-A/USB-Mini-B 1,8 m	USB-Kabel	01-90-00002-01

ng-TDS500-xu Schraubsystem

Artikelnummer	01-01-00274-01
Drehmomentbereich	50 bis 500 cNm
Drehmomentmessgenauigkeit	1 % vom Gesamtbereich
Drehwinkelauflösung	0,1 Grad
Drehzahl	100 bis 600 min ⁻¹
Klingenaufnahme	1/4" Sechskant
Außenmaße	212 x 58 x 35 mm
Masse	0,98 kg
Schnittstelle	USB

Lieferumfang

Typ	Beschreibung	Artikelnummer
ng-TDS500-xu Spindel	Schraubspindel	01-01-00276-01
ng-TD-PS-36-600	Netzteil	01-91-00004-01
ng-TD-Kabel 3 m	Schrauber-kabel 3 Meter	01-90-00014-01
Kabel USB-A/USB-Mini-B 1,8 m	USB-Kabel	01-90-00002-01
n-quirer TD	Schraubsystem-Software	01-01-00215-01

ng-TDS500-xi Schraubsystem

Artikelnummer	01-01-00275-01
Drehmomentbereich	50 bis 500 cNm
Drehmomentmessgenauigkeit	1 % vom Gesamtbereich
Drehwinkelauflösung	0,1 Grad
Drehzahl	100 bis 600 min ⁻¹
Klingenaufnahme	1/4" Sechskant
Außenmaße	212 x 58 x 35 mm
Masse	0,98 kg
Schnittstelle	Digital zu ng-TDC

Lieferumfang

Typ	Beschreibung	Artikelnummer
ng-TDS500-xi Spindel	Schraubspindel	01-01-00277-01
ng-TD-PS-36-600	Netzteil	01-91-00004-01
ng-TD-Kabel 3 m	Schrauber-kabel 3 Meter	01-90-00014-01
ng-TD-Kabel 2 m	Schrauber-kabel 2 Meter	01-90-00011-01
ng-TDC	Schraubcontroller	01-01-00220-01
n-quirer TD	Schraubsystem-Software	01-01-00215-01
Kabel USB-A/USB-Mini-B 1,8 m	USB-Kabel	01-90-00002-01

ng-TDS600-xi Schraubsystem

Artikelnummer	01-01-00430-01
Drehmomentbereich	60 bis 600 cNm
Drehmomentmessgenauigkeit	1 % vom Gesamtbereich
Drehwinkelauflösung	0,1 Grad
Drehzahl	50 bis 500 min ⁻¹
Klingenaufnahme	¼" Sechskant
Außenmaße	231 x 58 x 36 mm
Masse	1,15 kg
Schnittstelle	Digital zu ng-TDC

Lieferumfang

Typ	Beschreibung	Artikelnummer
ng-TDS600-xi Spindel	Schraubspindel	01-01-00431-01
ng-TD-PS-36-600	Netzteil	01-91-00004-01
ng-TD-Kabel 3 m	Schrauber-kabel 3 Meter	01-90-00014-01
ng-TD-Kabel 2 m	Schrauber-kabel 2 Meter	01-90-00011-01
ng-TDC	Schraubcontroller	01-01-00220-01
n-quirer TD	Schraubsystem-Software	01-01-00215-01
Kabel USB-A/USB-Mini-B 1,8 m	USB-Kabel	01-90-00002-01

ng-TDS1000-xi Schraubsystem

Artikelnummer	01-01-00410-01
Drehmomentbereich	100 bis 1000 cNm
Drehmomentmessgenauigkeit	1 % vom Gesamtbereich
Drehwinkelauflösung	0,1 Grad
Drehzahl	50 bis 400 min ⁻¹
Klingenaufnahme	¼" Sechskant
Außenmaße	253 x 64 x 42 mm
Masse	1,75 kg
Schnittstelle	Digital zu ng-TDC

Lieferumfang

Typ	Beschreibung	Artikelnummer
ng-TDS1000-xi Spindel	Schraubspindel	01-01-00409-01
ng-TD-PS-36-600	Netzteil	01-91-00004-01
ng-TD-Kabel 3 m	Schrauber-kabel 3 Meter	01-90-00014-01
ng-TD-Kabel 2 m	Schrauber-kabel 2 Meter	01-90-00011-01
ng-TDC	Schraubcontroller	01-01-00220-01
n-quirer TD	Schraubsystem-Software	01-01-00215-01
Kabel USB-A/USB-Mini-B 1,8 m	USB-Kabel	01-90-00002-01

5.6 Stationäre Sensor-Mess-Schraubsysteme ng-TDSQ

Diese Systeme sind für präzises Erfassen von Drehmoment und Drehwinkel bei kleiner Drehzahl ausgelegt und somit ideal für Mess- und Abgleichvorgänge. Funktional sind sie ansonsten mit den ng-TDS-Systemen identisch.

ng-TDSQ10-hu Mess-Schraubsystem

Artikelnummer	01-01-00244-01
Drehmomentbereich	1 bis 10 cNm
Drehmomentmessgenauigkeit	1 % vom Gesamtbereich
Drehwinkelauflösung	0,1 Grad
Drehzahl	5 bis 300 min ⁻¹
Klingenaufnahme	4 mm Halbmond
Außenmaße	181 x 48 x 24 mm
Masse	0,47 kg
Schnittstelle	USB

Lieferumfang

Typ	Beschreibung	Artikelnummer
ng-TDSQ10-hu Spindel	Schrauberhandstück	01-01-00364-01
ng-TD-PS-24-80	Netzteil	01-91-00006-01
ng-TD-Kabel 3 m	Schrauberkabel 3 Meter	01-90-00014-01
Kabel USB-A/USB-Mini-B 1,8 m	USB-Kabel	01-90-00002-01
n-quirer TD	Schraubsystem-Software	01-01-00215-01

ng-TDSQ10-hi Mess-Schraubsystem

Artikelnummer	01-01-00245-01
Drehmomentbereich	1 bis 10 cNm
Drehmomentmessgenauigkeit	1 % vom Gesamtbereich
Drehwinkelauflösung	0,1 Grad
Drehzahl	5 bis 300 min ⁻¹
Klingenaufnahme	4 mm Halbmond
Außenmaße	181 x 48 x 24 mm
Masse	0,47 kg
Schnittstelle	Digital zu ng-TDC

Lieferumfang

Typ	Beschreibung	Artikelnummer
ng-TDSQ10-hi Spindel	Schrauberhandstück	01-01-00363-01
ng-TD-PS-24-80	Netzteil	01-91-00006-01
ng-TD-Kabel 3 m	Schrauberkabel 3 Meter	01-90-00014-01
ng-TD-Kabel 2 m	Schrauberkabel 2 Meter	01-90-00011-01
ng-TDC	Schraubcontroller	01-01-00220-01
n-quirer TD	Schraubsystem-Software	01-01-00215-01
Kabel USB-A/USB-Mini-B 1,8 m	USB-Kabel	01-90-00002-01

ng-TDSQ20-hu Mess-Schraubsystem

Artikelnummer	01-01-00229-01
Drehmomentbereich	2 bis 20 cNm
Drehmomentmessgenauigkeit	1 % vom Gesamtbereich
Drehwinkelauflösung	0,1 Grad
Drehzahl	5 bis 300 min ⁻¹
Klingenaufnahme	4 mm Halbmond
Außenmaße	181 x 48 x 24 mm
Masse	0,47 kg
Schnittstelle	USB

Lieferumfang

Typ	Beschreibung	Artikelnummer
ng-TDSQ20-hu Spindel	Schrauberhandstück	01-01-00362-01
ng-TD-PS-24-80	Netzteil	01-91-00006-01
ng-TD-Kabel 3 m	Schrauberkabel 3 Meter	01-90-00014-01
Kabel USB-A/USB-Mini-B 1,8 m	USB-Kabel	01-90-00002-01
n-quirer TD	Schraubsystem-Software	01-01-00215-01

ng-TDSQ20-hi Mess-Schraubsystem

Artikelnummer	01-01-00246-01
Drehmomentbereich	2 bis 20 cNm
Drehmomentmessgenauigkeit	1 % vom Gesamtbereich
Drehwinkelauflösung	0,1 Grad
Drehzahl	5 bis 300 min ⁻¹
Klingenaufnahme	4 mm Halbmond
Außenmaße	181 x 48 x 24 mm
Masse	0,47 kg
Schnittstelle	Digital zu ng-TDC

Lieferumfang

Typ	Beschreibung	Artikelnummer
ng-TDSQ20-hi Spindel	Schrauberhandstück	01-01-00361-01
ng-TD-PS-24-80	Netzteil	01-91-00006-01
ng-TD-Kabel 3 m	Schrauberkabel 3 Meter	01-90-00014-01
ng-TD-Kabel 2 m	Schrauberkabel 2 Meter	01-90-00011-01
ng-TDC	Schraubcontroller	01-01-00220-01
n-quirer TD	Schraubsystem-Software	01-01-00215-01
Kabel USB-A/USB-Mini-B 1,8 m	USB-Kabel	01-90-00002-01

ng-TDSQ50-hu Mess-Schraubsystem

Artikelnummer	01-01-00365-01
Drehmomentbereich	5 bis 50 cNm
Drehmomentmessgenauigkeit	1 % vom Gesamtbereich
Drehwinkelauflösung	0,1 Grad
Drehzahl	5 bis 300 min ⁻¹
Klingenaufnahme	4 mm Halbmond
Außenmaße	212 x 58 x 35 mm
Masse	0,98 kg
Schnittstelle	USB

Lieferumfang

Typ	Beschreibung	Artikelnummer
ng-TDSQ50-hu Spindel	Schrauberhandstück	01-01-00353-01
ng-TD-PS-36-600	Netzteil	01-91-00004-01
ng-TD-Kabel 3 m	Schrauber-kabel 3 Meter	01-90-00014-01
Kabel USB-A/USB-Mini-B 1,8 m	USB-Kabel	01-90-00002-01
n-quirer TD	Schraubsystem-Software	01-01-00215-01

ng-TDSQ50-hi Mess-Schraubsystem

Artikelnummer	01-01-00307-01
Drehmomentbereich	5 bis 50 cNm
Drehmomentmessgenauigkeit	1 % vom Gesamtbereich
Drehwinkelauflösung	0,1 Grad
Drehzahl	5 bis 300 min ⁻¹
Klingenaufnahme	4 mm Halbmond
Außenmaße	212 x 58 x 35 mm
Masse	0,98 kg
Schnittstelle	Digital zu ng-TDC

Lieferumfang

Typ	Beschreibung	Artikelnummer
ng-TDSQ50-hi Spindel	Schrauberhandstück	01-01-00306-01
ng-TD-PS-36-600	Netzteil	01-91-00004-01
ng-TD-Kabel 3 m	Schrauber-kabel 3 Meter	01-90-00014-01
ng-TD-Kabel 2 m	Schrauber-kabel 2 Meter	01-90-00011-01
ng-TDC	Schraubcontroller	01-01-00220-01
n-quirer TD	Schraubsystem-Software	01-01-00215-01
Kabel USB-A/USB-Mini-B 1,8 m	USB-Kabel	01-90-00002-01

ng-TDSQ100-hu Mess-Schraubsystem

Artikelnummer	01-01-00227-01
Drehmomentbereich	10 bis 100 cNm
Drehmomentmessgenauigkeit	1 % vom Gesamtbereich
Drehwinkelauflösung	0,1 Grad
Drehzahl	5 bis 300 min ⁻¹
Klingenaufnahme	4 mm Halbmond
Außenmaße	212 x 58 x 35 mm
Masse	0,98 kg
Schnittstelle	USB

Lieferumfang

Typ	Beschreibung	Artikelnummer
ng-TDSQ100-hu Spindel	Schrauberhandstück	01-01-00360-01
ng-TD-PS-36-600	Netzteil	01-91-00004-01
ng-TD-Kabel 3 m	Schrauber-kabel 3 Meter	01-90-00014-01
Kabel USB-A/USB-Mini-B 1,8 m	USB-Kabel	01-90-00002-01
n-quirer TD	Schraubsystem-Software	01-01-00215-01

ng-TDSQ100-hi Mess-Schraubsystem

Artikelnummer	01-01-00247-01
Drehmomentbereich	10 bis 100 cNm
Drehmomentmessgenauigkeit	1 % vom Gesamtbereich
Drehwinkelauflösung	0,1 Grad
Drehzahl	5 bis 300 min ⁻¹
Klingenaufnahme	4 mm Halbmond
Außenmaße	212 x 58 x 35 mm
Masse	0,98 kg
Schnittstelle	Digital zu ng-TDC

Lieferumfang

Typ	Beschreibung	Artikelnummer
ng-TDSQ100-hi Spindel	Schrauberhandstück	01-01-00251-01
ng-TD-PS-36-600	Netzteil	01-91-00004-01
ng-TD-Kabel 3 m	Schrauber-kabel 3 Meter	01-90-00014-01
ng-TD-Kabel 2 m	Schrauber-kabel 2 Meter	01-90-00011-01
ng-TDC	Schraubcontroller	01-01-00220-01
n-quirer TD	Schraubsystem-Software	01-01-00215-01
Kabel USB-A/USB-Mini-B 1,8 m	USB-Kabel	01-90-00002-01

ng-TDSQ200-xu Mess-Schraubsystem

Artikelnummer	01-01-00369-01
Drehmomentbereich	20 bis 200 cNm
Drehmomentmessgenauigkeit	1 % vom Gesamtbereich
Drehwinkelauflösung	0,1 Grad
Drehzahl	5 bis 300 min ⁻¹
Klingenaufnahme	1/4" Sechskant
Außenmaße	212 x 58 x 35 mm
Masse	0,98 kg
Schnittstelle	USB

Lieferumfang

Typ	Beschreibung	Artikelnummer
ng-TDSQ200-xu Spindel	Schrauberhandstück	01-01-00359-01
ng-TD-PS-36-600	Netzteil	01-91-00004-01
ng-TD-Kabel 3 m	Schrauber-kabel 3 Meter	01-90-00014-01
Kabel USB-A/USB-Mini-B 1,8 m	USB-Kabel	01-90-00002-01
n-quirer TD	Schraubsystem-Software	01-01-00215-01

ng-TDSQ200-xi Mess-Schraubsystem

Artikelnummer	01-01-00368-01
Drehmomentbereich	20 bis 200 cNm
Drehmomentmessgenauigkeit	1 % vom Gesamtbereich
Drehwinkelauflösung	0,1 Grad
Drehzahl	5 bis 300 min ⁻¹
Klingenaufnahme	1/4" Sechskant
Außenmaße	212 x 58 x 35 mm
Masse	0,98 kg
Schnittstelle	Digital zu ng-TDC

Lieferumfang

Typ	Beschreibung	Artikelnummer
ng-TDSQ200-xi Spindel	Schrauberhandstück	01-01-00358-01
ng-TD-PS-36-600	Netzteil	01-91-00004-01
ng-TD-Kabel 3 m	Schrauber-kabel 3 Meter	01-90-00014-01
ng-TD-Kabel 2 m	Schrauber-kabel 2 Meter	01-90-00011-01
ng-TDC	Schraubcontroller	01-01-00220-01
n-quirer TD	Schraubsystem-Software	01-01-00215-01
Kabel USB-A/USB-Mini-B 1,8 m	USB-Kabel	01-90-00002-01

ng-TDSQ400-xu Mess-Schraubsystem

Artikelnummer	01-01-00228-01
Drehmomentbereich	40 bis 400 cNm
Drehmomentmessgenauigkeit	1 % vom Gesamtbereich
Drehwinkelauflösung	0,1 Grad
Drehzahl	5 bis 300 min ⁻¹
Klingenaufnahme	1/4" Sechskant
Außenmaße	212 x 58 x 35 mm
Masse	0,98 kg
Schnittstelle	USB

Lieferumfang

Typ	Beschreibung	Artikelnummer
ng-TDSQ400-xu Spindel	Schrauberhandstück	01-01-00357-01
ng-TD-PS-36-600	Netzteil	01-91-00004-01
ng-TD-Kabel 3 m	Schrauberkabel 3 Meter	01-90-00014-01
Kabel USB-A/USB-Mini-B 1,8 m	USB-Kabel	01-90-00002-01
n-quirer TD	Schraubsystem-Software	01-01-00215-01

ng-TDSQ400-xi Mess-Schraubsystem

Artikelnummer	01-01-00248-01
Drehmomentbereich	40 bis 400 cNm
Drehmomentmessgenauigkeit	1 % vom Gesamtbereich
Drehwinkelauflösung	0,1 Grad
Drehzahl	5 bis 300 min ⁻¹
Klingenaufnahme	1/4" Sechskant
Außenmaße	212 x 58 x 35 mm
Masse	0,98 kg
Schnittstelle	Digital zu ng-TDC

Lieferumfang

Typ	Beschreibung	Artikelnummer
ng-TDSQ400-xi Spindel	Schrauberhandstück	01-01-00356-01
ng-TD-PS-36-600	Netzteil	01-91-00004-01
ng-TD-Kabel 3 m	Schrauberkabel 3 Meter	01-90-00014-01
ng-TD-Kabel 2 m	Schrauberkabel 2 Meter	01-90-00011-01
ng-TDC	Schraubcontroller	01-01-00220-01
n-quirer TD	Schraubsystem-Software	01-01-00215-01
Kabel USB-A/USB-Mini-B 1,8 m	USB-Kabel	01-90-00002-01

ng-TDSQ500-xu Mess-Schraubsystem

Artikelnummer	01-01-00367-01
Drehmomentbereich	50 bis 500 cNm
Drehmomentmessgenauigkeit	1 % vom Gesamtbereich
Drehwinkelauflösung	0,1 Grad
Drehzahl	5 bis 300 min ⁻¹
Klingenaufnahme	1/4" Sechskant
Außenmaße	212 x 58 x 35 mm
Masse	0,98 kg
Schnittstelle	USB

Lieferumfang

Typ	Beschreibung	Artikelnummer
ng-TDSQ500-xu Spindel	Schrauberhandstück	01-01-00355-01
ng-TD-PS-36-600	Netzteil	01-91-00004-01
ng-TD-Kabel 3 m	Schrauber-kabel 3 Meter	01-90-00014-01
Kabel USB-A/USB-Mini-B 1,8 m	USB-Kabel	01-90-00002-01
n-quirer TD	Schraubsystem-Software	01-01-00215-01

ng-TDSQ500-xi Mess-Schraubsystem

Artikelnummer	01-01-00366-01
Drehmomentbereich	50 bis 500 cNm
Drehmomentmessgenauigkeit	1 % vom Gesamtbereich
Drehwinkelauflösung	0,1 Grad
Drehzahl	5 bis 300 min ⁻¹
Klingenaufnahme	1/4" Sechskant
Außenmaße	212 x 58 x 35 mm
Masse	0,98 kg
Schnittstelle	Digital zu ng-TDC

Lieferumfang

Typ	Beschreibung	Artikelnummer
ng-TDSQ500-xi Spindel	Schrauberhandstück	01-01-00354-01
ng-TD-PS-36-600	Netzteil	01-91-00004-01
ng-TD-Kabel 3 m	Schrauber-kabel 3 Meter	01-90-00014-01
ng-TD-Kabel 2 m	Schrauber-kabel 2 Meter	01-90-00011-01
ng-TDC	Schraubcontroller	01-01-00220-01
n-quirer TD	Schraubsystem-Software	01-01-00215-01
Kabel USB-A/USB-Mini-B 1,8 m	USB-Kabel	01-90-00002-01

5.7 Stationäre Sensor-Schraubsysteme ng-eTDS

- Drehmomentbereiche:
 - 0,10 – 1,0 Nm
 - 0,20 – 2,0 Nm
 - 0,40 – 4,0 Nm
 - 0,50 – 5,0 Nm
- Ultimative Präzision der Drehmoment-/ Drehwinkelmessung:
 - DMS-basierter rotativer Drehmomentsensor, direkt am Bit-Futter integriert
 - 24-bit-Digitalisierung des Drehmomentmess-Signals auf dem Sensor-Rotor
 - Berührungslose digitale Signalübertragung vom Sensor-Rotor zum Gehäuse
 - 0,1° Winkelauflösung, gemessen am Bit-Futter
- Gehäuse aus Aluminium, eloxiert
- Ergonomische Griffform
- Bürstenlose Motortechnologie
- Adaptive Schraubstrategien
- Steuerung integriert
- Industrie-4.0-geeignet
- Hoch produktiv

Die **adaptiven Schraubstrategien** dienen zur Kompensation von Schwankungen des Kopfauflege-Drehmoments beim Einschrauben von gewindefurchenden Schrauben. Das Ziel einer möglichst konstanten Klemmkraft wird dadurch auch bei kritischen Schraubverbindungen erreicht.

ng-eTDS100-xi Schraubsystem

Artikelnummer	01-01-00628-01
Drehmomentbereich	10 bis 100 cNm
Drehmomentmessgenauigkeit	2 % vom Gesamtbereich
Drehwinkelauflösung	0,1 Grad
Drehzahl	100 bis 1.300 min ⁻¹
Klingenaufnahme	¼" Sechskant
Außenmaße	Ø 42 x 279 mm
Masse	0,88 kg
Schnittstelle	Digital zu ng-TDC

Lieferumfang

Typ	Beschreibung	Artikelnummer
ng-eTDS100-xi Spindel	Schrauberhandstück	01-01-00627-01
ng-TD-PS-36-600	Netzteil	01-91-00004-01
ng-TD-Kabel 3 m	Schrauber kabel 3 Meter	01-90-00014-01
ng-TD-Kabel 2 m	Schrauber kabel 2 Meter	01-90-00011-01
ng-TDC	Schraubcontroller	01-01-00220-01
n-quirer TD	Schraubsystem-Software	01-01-00215-01
Kabel USB-A/USB-Mini-B 1,8 m	USB-Kabel	01-90-00002-01

ng-eTDS200-xi Schraubsystem

Artikelnummer	01-01-00589-01
Drehmomentbereich	20 bis 200 cNm
Drehmomentmessgenauigkeit	2 % vom Gesamtbereich
Drehwinkelauflösung	0,1 Grad
Drehzahl	100 bis 800 min ⁻¹
Klingenaufnahme	¼" Sechskant
Außenmaße	Ø 42 x 279 mm
Masse	0,88 kg
Schnittstelle	Digital zu ng-TDC

Lieferumfang

Typ	Beschreibung	Artikelnummer
ng-eTDS200-xi Spindel	Schrauberhandstück	01-01-00588-01
ng-TD-PS-36-600	Netzteil	01-91-00004-01
ng-TD-Kabel 3 m	Schrauber kabel 3 Meter	01-90-00014-01
ng-TD-Kabel 2 m	Schrauber kabel 2 Meter	01-90-00011-01
ng-TDC	Schraubcontroller	01-01-00220-01
n-quirer TD	Schraubsystem-Software	01-01-00215-01
Kabel USB-A/USB-Mini-B 1,8 m	USB-Kabel	01-90-00002-01

ng-eTDS400-xi Schraubsystem

Artikelnummer	01-01-00630-01
Drehmomentbereich	40 bis 400 cNm
Drehmomentmessgenauigkeit	2 % vom Gesamtbereich
Drehwinkelauflösung	0,1 Grad
Drehzahl	100 bis 800 min ⁻¹
Klingenaufnahme	1/4" Sechskant
Außenmaße	Ø 42 x 279 mm
Masse	0,88 kg
Schnittstelle	Digital zu ng-TDC

Lieferumfang

Typ	Beschreibung	Artikelnummer
ng-eTDS400-xi Spindel	Schrauberhandstück	01-01-00629-01
ng-TD-PS-36-600	Netzteil	01-91-00004-01
ng-TD-Kabel 3 m	Schrauber kabel 3 Meter	01-90-00014-01
ng-TD-Kabel 2 m	Schrauber kabel 2 Meter	01-90-00011-01
ng-TDC	Schraubcontroller	01-01-00220-01
n-quirer TD	Schraubsystem-Software	01-01-00215-01
Kabel USB-A/USB-Mini-B 1,8 m	USB-Kabel	01-90-00002-01

ng-eTDS500-xi Schraubsystem

Artikelnummer	01-01-00632-01
Drehmomentbereich	50 bis 500 cNm
Drehmomentmessgenauigkeit	2 % vom Gesamtbereich
Drehwinkelauflösung	0,1 Grad
Drehzahl	100 bis 600 min ⁻¹
Klingenaufnahme	1/4" Sechskant
Außenmaße	Ø 42 x 279 mm
Masse	0,88 kg
Schnittstelle	Digital zu ng-TDC

Lieferumfang

Typ	Beschreibung	Artikelnummer
ng-eTDS500-xi Spindel	Schrauberhandstück	01-01-00631-01
ng-TD-PS-36-600	Netzteil	01-91-00004-01
ng-TD-Kabel 3 m	Schrauber kabel 3 Meter	01-90-00014-01
ng-TD-Kabel 2 m	Schrauber kabel 2 Meter	01-90-00011-01
ng-TDC	Schraubcontroller	01-01-00220-01
n-quirer TD	Schraubsystem-Software	01-01-00215-01
Kabel USB-A/USB-Mini-B 1,8 m	USB-Kabel	01-90-00002-01

6 Systemkomponenten für die Schraubautomation

6.1 Vorschubmodul mit Schrauben-Lademundstück ng-BF400



Das Modul für das Zuschießen von Schrauben in das Lademundstück besteht aus den folgenden Komponenten:

- Aufbauhalterung zur Befestigung an einer Roboterachse
- Präzisionszylinder für den Spindelhub
- Lademundstück

Die Schrauben werden durch einen Schlauch in das Schrauben-Lademundstück eingeschossen. Die Schraube wird durch ein gefedertes vierteiliges Mundstück zurückgehalten. Mundstück und Mundstückbacken werden in Abhängigkeit von der Schrauben- und Werkstückgeometrie angefertigt.

Das Modul ist für die direkte Montage der Schraubspindeltypenvorbereitet.

- ng-TDS50-hi
- ng-TDS100-hi
- ng-TDS200-xi
- ng-TDS400-xi
- ng-TDS500-xi
- ng-TDS600-xi

Die Gesamt Masse des Moduls mit Schraubspindel liegt bei ca. 2.0 kg.

Diese Module sind keine Standardprodukte, da meist projektspezifische Anpassungen erforderlich sind. Sie werden auf Anfrage angeboten und nach Klärung der technischen Details hergestellt.

6.2 Vorschubmodul mit „Fliegender Schraubenübergabe“ ng-FLH400



Das pneumatische Vakuum-Pick-and-place-Modul zur Schraubenübergabe wird mitgeführt, es besteht aus den folgenden Komponenten:

- Grundplatte
- Präzisionszylinder für den Spindelhub
- Übergabeeinheit für die Schraube

Während ein Schraubvorgang durchgeführt wird, kann die nächste Schraube bereits in die Übergabeeinheit eingeschossen werden. Nach dem Schraubvorgang wird die Schraube über das pneumatische Vertikal-/Horizontal-Handling an die Vakuumhülse des Schraubers übergeben. Dadurch kann die Positionierungszeit genutzt und die Zykluszeit gegenüber normalem Pick-and-place deutlich reduziert werden.

Das Modul ist vorbereitet für die direkte Montage der folgenden Schraubspindeltypen:

- ng-TDS50-hi
- ng-TDS100-hi
- ng-TDS200-xi
- ng-TDS400-xi
- ng-TDS500-xi
- ng-TDS600-xi

Die Schraubspindel wird mit Vakuumadapter (siehe 6.8) zum Ansaugen der Schraube versehen.

Die Gesamt Masse des Moduls mit Schraubspindel liegt bei ca. 3,4 kg.

Diese Module sind keine Standardprodukte, da meist projektspezifische Anpassungen erforderlich sind. Sie werden auf Anfrage angeboten und nach Klärung der technischen Details hergestellt.

6.3 Mikro-Schraubenförderer ng-FEED



Intelligente Schraubenzuführeinheit, Pick-and-place-Version. Geeignet für Schraubengrößen von M1 bis M2. Der ng-FEED besteht aus den folgenden Komponenten, welche in einem monolithischen Aluminiumgehäuse integriert sind:

- Wendelförderer-Antrieb
- Schwingschale mit Auslaufkanal
- Numerisch gesteuerter Quervereinzelung
- Faseroptischer Schrauben-Anwesenheitssensorik
- Druckluftherzeugung
- Elektronik zur Antriebs- und Ablaufsteuerung
- Up-/Down-Tastatur für Förderleistungseinstellung
- Digital-E/A-Interface
- USB-Schnittstelle für Parametrierung
- Ethernet-Schnittstelle
- RS-232-C-Schnittstelle

Spannungsversorgung: 24V 1A

Diese Zuführeinheiten sind keine Standardprodukte, da meist projektspezifische Anpassungen erforderlich sind. Sie werden auf Anfrage angeboten und nach Klärung der technischen Details hergestellt.

6.4 Schrauben-Zuführgeräte Quicher

Quicher Serie NSR für Pick-and-place mit Vakuum-Ansaugung



Typ	Beschreibung	Artikelnummer
Quicher NSR	Schraubenförderer (ohne Auslaufschiene und Querschieberplatte)	01-01-00333-01

Die Förderer werden mit einem Zubehör-Set versehen, das abhängig von der Schraubengröße ausgewählt wird. Es besteht aus einer passenden Auslaufschiene und einer Querschieberplatte und muss als separate Position bestellt werden. Diese Sets sind für Schraubengrößen von M1 bis M4 mit einer Schraubenlänge bis 20 mm erhältlich.

Typ	Beschreibung	Schraubengröße	Artikelnummer
NSR-R10	10er Spare Rail (NSR)	M1	01-01-00412-01
NSR-R12	12er Spare Rail (NSR)	M1,2	01-01-00413-01
NSR-R14	14er Spare Rail (NSR)	M1,4	01-01-00345-01
NSR-R17	17er Spare Rail (NSR)	M1,6, M1,7	01-01-00344-01
NSR-R20	20er Spare Rail (NSR)	M2	01-01-00346-01
NSR-R23	23er Spare Rail (NSR)	M2,3	01-01-00343-01
NSR-R26	25er Spare Rail (NSR)	M2,5, M2,6	01-01-00347-01
NSR-R30	30er Spare Rail (NSR)	M3	01-01-00543-01
NSR-R35	35er Spare Rail (NSR)	M3,5	01-01-00348-01
NSR-R40	40er Spare Rail (NSR)	M4	01-01-00414-01

Gerne richten wir für Sie den Schraubenförderer mit dem entsprechenden Zubehör-Set auf Ihre zu verarbeitenden Schrauben ein. Bitte senden Sie uns dafür ca. 250 Stück dieser Schrauben zu.

Beschreibung	Artikelnummer
Einrichten des Quicher	02-10-00227-01

Quicher Serie NSRI für Pick-and-place mit Vakuum-Ansaugung



Typ	Beschreibung	Artikelnummer
Quicher NSRI	Schraubenförderer (ohne Auslaufschiene und Vereinzlungs-Drehplatte)	01-01-00338-01

Die Förderer werden mit einem Zubehör-Set versehen, das abhängig von der Schraubengröße ausgewählt wird. Es besteht aus einer passenden Auslaufschiene und einer Vereinzlungs-Drehplatte und muss als separate Position bestellt werden. Diese Sets sind für Schraubengrößen von M1 bis M3 mit einer Schraubenlänge bis 20 mm erhältlich.

Typ	Beschreibung	Schraubengröße	Artikelnummer
NSRI-R10	10er Spare Rail (NSRI)	M1	01-01-00415-01
NSRI-R12	12er Spare Rail (NSRI)	M1,2	01-01-00416-01
NSRI-R14	14er Spare Rail (NSRI)	M1,4	01-01-00417-01
NSRI-R17	17er Spare Rail (NSRI)	M1,6, M1,7	01-01-00418-01
NSRI-R20	20er Spare Rail (NSRI)	M2	01-01-00419-01
NSRI-R23	23er Spare Rail (NSRI)	M2,3	01-01-00420-01
NSRI-R26	25er Spare Rail (NSRI)	M2,5, M2,6	01-01-00421-01
NSRI-R30	30er Spare Rail (NSRI)	M3	01-01-00422-01

Gerne richten wir für Sie den Schraubenförderer mit dem entsprechenden Zubehör-Set auf Ihre zu verarbeitenden Schrauben ein. Bitte senden Sie uns dafür ca. 250 Stück dieser Schrauben zu.

Beschreibung	Artikelnummer
Einrichten des Quicher	02-10-00227-01

7 Zubehör

7.1 Sensor-Interface analog/intelligent ng-TC-ai

Intelligentes Sensorinterface mit Analogeingang für passive auf Dehnmessstreifen-Technologie basierende Drehmoment- und Kraftsensoren

- Sampling-Rate 2 kHz/ 4 kHz
- Signal-LED
- Aluminiumgehäuse
- Gebrauchstemperatur 0 °C bis +40 °C
- Abmessungen 50 x 50 x 30 mm

- Schnittstellenvariante 1:
 - USB
 - Ethernet
 - *ng-Link*



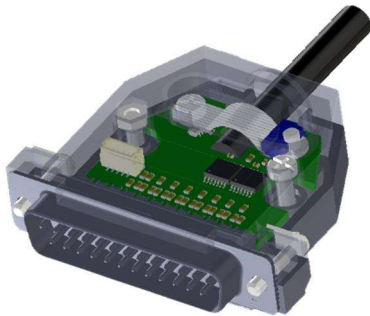
Typ	Beschreibung	Artikelnummer
ng-TC-ai	Sensor Interface für passive DMS-Sensoren	01-01-00001-01
ng-TC-ai-5	Sensor Interface mit Spannungseingang 0 – 5 V	01-01-00597-01
ng-TC-ai-10	Sensor Interface mit Spannungseingang 0 – 10 V	01-01-00598-01

- Schnittstellenvariante 2:
 - USB
 - Ethernet
 - Encoder-Eingang

Typ	Beschreibung	Artikelnummer
ng-TC-ai-e	Sensor Interface für passive DMS-Sensoren und Encoder	01-01-00599-01
ng-TC-ai-5-e	Sensor Interface mit Spannungseingang 0 – 5 V und Encoder	01-01-00600-01
ng-TC-ai-10-e	Sensor Interface mit Spannungseingang 0 – 10 V und Encoder	01-01-00601-01
ng-TC-ei	Sensor Interface für Encoder / Längenmess-System	01-01-00602-01

7.2 Sensor-Schnittstellenerweiterung ng-eTTx

für intelligente Drehmoment- und Kraftsensoren mit *ng-Link*



Artikelnummer	Typ
01-01-00152-01	ng-eTTx, Kabel 1,8 m
01-01-00573-01	ng-eTTx, Kabel 5,0 m

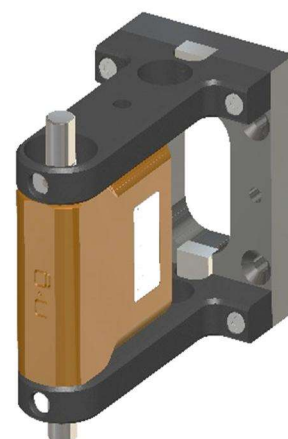
- 8 digitale Eingänge, galvanisch getrennt, NPN oder PNP konfigurierbar, Spannungsbereich 12–36 V
- 8 digitale Ausgänge, galvanisch getrennt, NPN oder PNP konfigurierbar, Spannungsbereich 12–36 V
- Versorgungsspannung 24 V DC 1 A (inklusive Sensorverbrauch)
- Direkte Signalisierung der Grenzwertfenster-Zustände
- SUB-D-25-Gehäuse
- Rundsteckverbinder zum Anschluss an die *ng-Link*-Schnittstelle der Sensoren
- Kabellänge 1,8 m oder 5,0 m

7.3 Montagehalterung für rotierende Drehmomentsensoren

Passend für die Sensor-Typenreihe ng-TTR01-ci bis ng-TTR5000-qi



Artikelnummer	Typ
01-01-00163-01	Durchmesser 19 mm
01-01-00226-01	Durchmesser 20 mm



7.4 Schraubfallsimulatoren



Typ	Mitnehmer	Gewindegröße	Drehmomentbereich	Artikelnummer
ng-SJS Set 3 mm CYL M1	3 mm Zapfen	M1	0.5 - 2.5 cNm	01-92-00019-01
ng-SJS Set 3 mm CYL M1.6	3 mm Zapfen	M1.6	2 - 10 cNm	01-92-00020-01
ng-SJS Set 3 mm CYL M2	3 mm Zapfen	M2	4 - 20 cNm	01-92-00002-01
ng-SJS Set 1/4" HEX M2	1/4" Sechskant	M2	4 - 20 cNm	01-92-00014-01
ng-SJS Set 1/4" HEX M3	1/4" Sechskant	M3	16 - 80 cNm	01-92-00001-01
ng-SJS Set 1/4" HEX M4	1/4" Sechskant	M4	0.4 - 2 Nm	01-92-00003-01
ng-SJS Set 1/4" HEX M5	1/4" Sechskant	M5	1 - 5 Nm	01-92-00013-01
ng-SJS Set 1/4" HEX M6	1/4" Sechskant	M6	1,6 - 8 Nm	01-92-00004-01
ng-SJS Set 1/4" HEX M8	1/4" Sechskant	M8	3 - 15 Nm	01-92-00006-01
ng-SJS Set 3/8" SQR M6	3/8" Vierkant	M6	1,6 - 8 Nm	01-92-00027-01
ng-SJS Set 3/8" SQR M8	3/8" Vierkant	M8	3 - 15 Nm	01-92-00028-01
ng-SJS Set 3/8" SQR M10	3/8" Vierkant	M10	6 - 30 Nm	01-92-00029-01
ng-SJS Set 1/2" SQR M8	1/2" Vierkant	M8	3 - 15 Nm	01-92-00030-01
ng-SJS Set 1/2" SQR M12	1/2" Vierkant	M12	10 - 50 Nm	01-92-00012-01
ng-SJS Set 3/4" SQR M16	3/4" Vierkant	M16	30 - 150 Nm	01-92-00031-01
ng-SJS Set 3/4" SQR M24	3/4" Vierkant	M24	80 - 400 Nm	01-92-00032-01
ng-SJS Set 1" SQR M24	1" Vierkant	M24	80 - 400 Nm	01-92-00033-01
ng-SJSP Set 1/2" SQR M8 (*)	1/2" Vierkant	M8	4 - 20 Nm	01-92-00047-01
ng-SJSP Set 1/2" SQR M12 (*)	1/2" Vierkant	M12	16 - 80 Nm	01-92-00046-01
ng-SJSP Set 1/2" SQR M14 (*)	1/2" Vierkant	M14	30 - 150 Nm	01-92-00049-01
ng-SJSP Set 3/4" SQR M16 (*)	3/4" Vierkant	M16	50 - 250 Nm	01-92-00048-01
ng-SJSP Set 3/4" SQR M24 (*)	3/4" Vierkant	M24	120 - 600 Nm	01-92-00045-01

(*) Schraubfallsimulatoren für die Drehmomentmessung von Impulsschraubern mit hydraulischer oder elektrischer Pulseinheit.

7.5 Schraubcontroller ng-TDC

Die digitale Schnittstellenerweiterung **ng-TDC** für Schraubspindeln **ng- μ TDH_i**, **ng-TDH_i** und **ng-TDS_i** erlaubt das Management von 32 Schraubprogrammen und deren direkte Adressierung, sowie die Ansteuerung des Schraubprozesses über digitale Ein- und Ausgänge. Die Ein- und Ausgänge werden über Status-LEDs signalisiert. Die Verbindung zur Schraubsystem-Software n-quirer TD kann über Ethernet oder über USB hergestellt werden. Das Schraubresultat kann via Modbus-TCP oder über RS-232-C übertragen werden.



Artikelnummer	01-01-00220-01
Schnittstellen	<ul style="list-style-type: none"> ▪ Digital-E-/A: <ul style="list-style-type: none"> - 12 galvanisch getrennte digitale Eingänge (NPN/PNP konfigurierbar, 24 V DC) - 8 galvanisch getrennte digitale Ausgänge (NPN/PNP konfigurierbar, 24 V DC) ▪ USB ▪ Ethernet (10/100 Mbit) ▪ Modbus-TCP ▪ RS-232-C
Außenmaße	105 x 84 x 46 mm
Masse	0,3 kg

7.6 Programmselektor-Schalter ng-TD-PSW16

Der Programmselektor-Schalter **ng-TD-PSW16** eignet sich für n-gInERIC-Schraubsysteme, die mit dem Schraubcontroller **ng-TDC** versehen sind. Er erlaubt die externe manuelle Anwahl des gewünschten Schraubprogramms über einen Drehschalter mit 16 Stellungen. Er wird mit der Digital-E-/A-Schnittstelle des **ng-TDC** verbunden.



- Anwahl der Programme 1 bis 16
- Kabellänge 1,8 m
- Steckverbindung: SUB-D-26-HD

Artikelnummer	01-90-00101-01
---------------	----------------

7.7 Carbon-Teleskop-Tragarm ng-TA900

Der aus Carbonfasern hergestellte Teleskop-Tragarm nimmt das Reaktions-Drehmoment des Schraubtriebs auf. Er verringert die Arbeitsbelastung beim Schrauben und sorgt gleichzeitig für die Vermeidung von Fehlmessungen des Drehwinkels beim Schraubprozess.

Er wird über einen Haltewinkel am Arbeitsplatz befestigt und gewährt durch seine Leichtgängigkeit eine optimale Bewegungsfreiheit im Raum.

Eigenschaften:

- Auszugsweg: 460 – 950 mm (nutzbar max. 900 mm)
- Maximale Drehmomentbelastung: 12 Nm
- Haltespange



Artikelnummer	01-01-00544-01
---------------	----------------

7.8 Linear-Arm ng-LA200

Der Parallelführungs-Gerätehalter mit horizontaler Linearführung ist vorgesehen für die komfortable manuelle Handhabung der Sensor-Schraubsysteme. Der Linear-Arm bietet dem Bediener eine ergonomische Unterstützung durch eine reibungslose Bewegung und durch die Aufnahme des Reaktionsdrehmoments. Es wird empfohlen, diesen in Kombination mit Handschraubern zu verwenden. Durch das Vermeiden der Drehung des Schraubendrehers werden mögliche Abweichungen bei der Winkelmessung vermieden.

Der ng-LA200 ist für die Sensor-Schraubsysteme vorbereitet.

- ng-TDH50-hi, -hu
- ng-TDH100-hi, -hu
- ng-TDH200-xi, -xu
- ng-TDH400-xi, -xu
- ng-TDH500-xi, -xu
- ng-eTDH100-xi, -xu
- ng-eTDH200-xi, -xu
- ng-eTDH400-xi, -xu
- ng-eTDH500-xi, -xu

Eigenschaften:

- Verfahrweg horizontal 200 mm
- Verfahrweg vertikal 300 mm
- Federzug (1 –2 kg, einstellbar)
- Haltespange
- Masse 3,8 Kg



Artikelnummer	01-01-00303-01
---------------	----------------

7.9 Linear-Arm mit Positionsüberwachung ng-LAP400



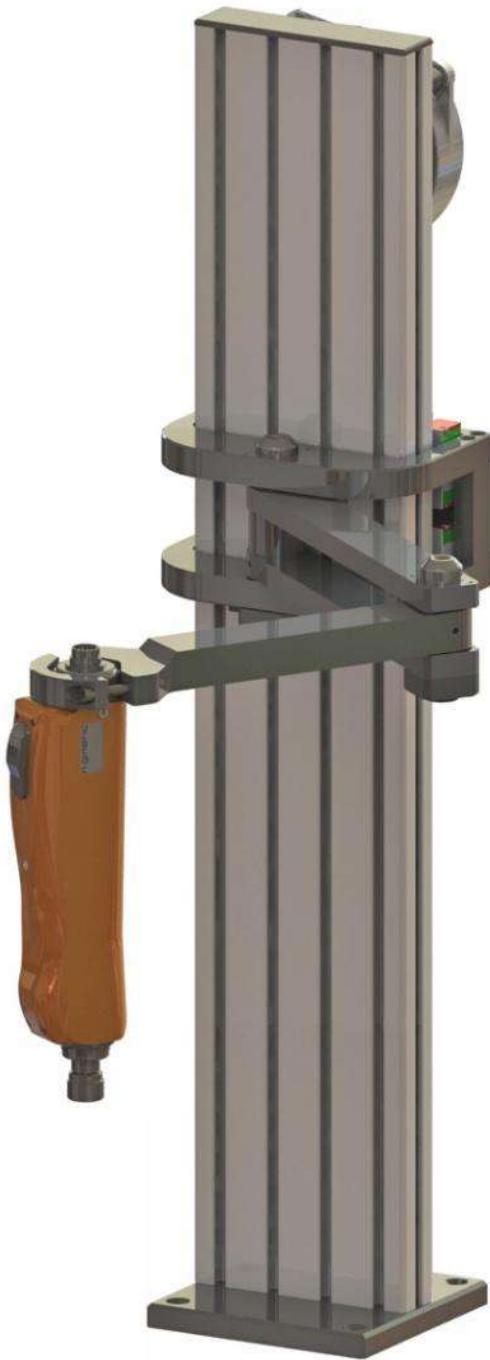
Gerätehalter mit vertikaler Linearführung und zwei Gelenkachsen

- Arbeitsbereich horizontal 400 mm radial (Seite 148)
- Verfahrweg vertikal 300 mm

Die Arme verfügen über einen massiven Profilaufbau mit dahinter angebrachter Kugelführung, die eine überdurchschnittliche Leichtgängigkeit in der Z-Richtung gewährleistet.

Die Gelenkachsen sind doppelt gelagert, das Lagerspiel ist präzise einstellbar. Dieses System liefert eine sehr hohe Positionier-Wiederholgenauigkeit und ein komfortables Handling.

Die Gelenkachsen sind mit hochauflösenden Positionssensoren versehen, deren Signale über den Bit-Selektor- und Schraubpositions-Controller **ng-PBC** ausgelesen werden.



ng-LAP400 mit Positionsüberwachung

Artikelnummer	01-01-00451-01
---------------	----------------

Der Lineararm ist auch ohne Positionssensoren lieferbar:

ng-LA400

Artikelnummer	01-01-00453-01
---------------	----------------

7.10 Bit-Selektor- und Schraubpositions-Controller ng-BPC

Der Bit-Selektor- und Schraubpositions-Controller **ng-PBC** ermöglicht in Verbindung mit einer innerhalb der **n-quirer TD-advanced**-Software programmierten Montagesequenz die Überwachung der verwendeten Schraub-Bits. Der Benutzer wird durch Pick-by-Light-Signale zum Bitwechsel aufgefordert.

Zusätzlich kann an diesem Controller die Positionsüberwachungssensorik eines Gerätehalters **ng-LAP400** angeschlossen werden, so dass auch die Einhaltung der Schraubreihenfolge entsprechend der programmierten Schraubpositionen sichergestellt und dokumentiert werden kann.



Artikelnummer	01-01-00400-01
---------------	----------------

7.11 Fußschalter ng-Tx-FSW



Der Fußschalter **ng-Tx-FSW** kann in Verbindung mit der Software **n-quirer TT** und **n-quirer TD** als externes Bedienelement für folgende Funktionen verwendet werden:

- Triggern eines Messvorgangs (**n-quirer TT**)
- Zwischenspeichern einer Kurve im Excel-Format (**n-quirer TT**)
- Starten eines Schraubvorgangs (**n-quirer TD**)

Das Anschlusskabel mit USB-A-Stecker hat eine Länge von 2,5 Metern.

Artikelnummer	01-90-00034-01
---------------	----------------

7.12 Barcode Reader wireless ng-BCR



Der kabellose Barcodeleser kann in Verbindung mit der Software **n-quirer TT** und **n-quirer TD** für folgende Funktionen verwendet werden:

- Laden von Mess- oder Sequenzer-Programmen
- Identifikation von Werkzeugen
- Identifikation und Zuordnung von Werkstücken

Artikelnummer	01-80-00019-01
---------------	----------------

7.13 Kabel

Typ	Beschreibung	Artikelnummer
ng-TTR > PC		
Kabel USB-A/USB Mini-B 1,8 m	USB-A-Kabel ng-TTR 1,8 Meter	01-90-00002-01
Kabel USB-A/USB Mini-B 5,0 m	USB-A-Kabel ng-TTR 5 Meter	01-90-00006-01
ng-TTR > Smartphone		
Kabel USB-Mini-B/USB Micro-B 1,0 m	USB-Micro-B-Kabel ng-TTR 1 Meter	01-90-00019-01
Kabel USB-Mini-B/USB Micro-B 5,0 m	USB-Micro-B-Kabel ng-TTR 5 Meter	01-90-00102-01
Kabel USB-Mini-B /USB Typ C 1,0 m	USB-Typ-C-Kabel ng-TTR 1 Meter	01-90-00035-01
Kabel USB-Mini-B /USB Typ C 5,0 m	USB-Typ-C-Kabel ng-TTR 5 Meter	01-90-00103-01
ng-eTTR > PC		
Kabel ng-eTTR /USB-A 1,8 m	USB-A-Kabel ng-eTTR 1,8 Meter	01-90-00008-01
Kabel ng-eTTR /USB-A 5,0 m	USB-A-Kabel ng-eTTR 5 Meter	01-90-00023-01
ng-eTTR > Smartphone		
Kabel ng-eTTR /USB Micro-B 1,8 m	USB-Micro-B-Kabel ng-eTTR 1,8 Meter	01-90-00033-01
Kabel ng-eTTR /USB Micro-B 5,0 m	USB-Micro-B-Kabel ng-eTTR 5 Meter	01-90-00104-01
Kabel ng-eTTR /USB Typ C 1,8 m	USB-Typ-C-Kabel ng-eTTR 1,8 Meter	01-90-00039-01
Kabel ng-eTTR /USB Typ C 5,0 m	USB-Typ-C-Kabel ng-eTTR 5 Meter	01-90-00105-01
Kabel ng-Link 1,8 m	<i>ng-Link</i> -Kabel zur Kopplung zweier Sensoren	01-90-00012-01
Kabel ng-Link 5,0 m	<i>ng-Link</i> -Kabel zur Kopplung zweier Sensoren	01-90-00040-01
ng-TD- Kabel 2,0 m	Schraubekabel 2 Meter	01-90-00011-01
ng-TD- Kabel 3,0 m	Schraubekabel 3 Meter	01-90-00014-01
ng-TD- Kabel 5,0 m	Schraubekabel 5 Meter	01-90-00022-01
Netzkabel ng-PSC-EU	Netzkabel Europa	01-90-00028-01
Netzkabel ng-PSC-CH	Netzkabel Schweiz	01-90-00029-01
Netzkabel ng-PSC-US	Netzkabel USA	01-90-00030-01
Netzkabel ng-PSC-GB	Netzkabel England	01-90-00031-01
Netzkabel ng-PSC-CN	Netzkabel China	01-90-00032-01



Schraubekabel



USB-Kabel



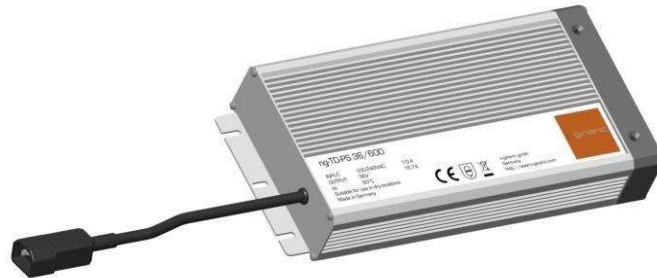
Netzkabel

7.14 Netzteile

Typ	Beschreibung	Artikelnummer
ng-TD-PS-15-40	Netzteil 15 V 40 VA	01-91-00007-01
ng-TD-PS-24-80	Netzteil 24 V 80 VA	01-91-00006-01
ng-TD-PS-36-600	Netzteil 36 V 600 VA	01-91-00004-01



ng-TD-PS-15-40,ng-TD-PS-24-80



ng-TD-PS-36-600

7.15 Vakuumadapter



Vakuumadapter-Baugruppen für Sensor-Schraubsysteme **ng-TD** sind in verschiedenen Bauformen erhältlich. Sie werden auf die jeweilige Schraubenwendung ausgelegt. Die Saughülse ist in der Baugruppe nicht enthalten.

Typ	Artikelnummer
ng-TD20-h44 Vacuum Adapter Assy D6	30-01-00032-01
ng-TD100-h44 Vacuum Adapter Assy D6	30-01-00035-01
ng-TD100-h64 Vacuum Adapter Assy D6	30-01-00034-01
ng-eTD100-x Vacuum Adapter Assy HEX50-D6	30-01-00059-01
ng-TD200-x Vacuum Adapter Assy D6	30-01-00033-01
ng-TD200-x Vacuum Adapter Assy D8	30-01-00029-01
ng-TD200-x Vacuum Adapter Assy D10	30-01-00030-01

7.16 Vakuum-Saughülsen

Vakuum-Saughülsen für Sensor-Schraubsysteme **ng-TD** sind in verschiedenen Grundgrößen erhältlich. Sie werden entsprechend der Erfordernisse der Schrauben- und Werkstückgeometrie angepasst und zusammen mit der Vakuumadapter-Baugruppe und der Schraubklinge auf die Anforderungen der Schraubanwendung abgestimmt.



7.17 Schraub-Bits

Schraub-Bits für Sensor-Schraubsysteme **ng-TD** sind in verschiedenen Varianten für die Aufnahme in deren 4-mm-Halbmondfutter oder 1/4"-Sechskantfutter erhältlich. Sie werden abhängig vom Schraubentyp und den Gegebenheiten der Schraubanwendung ausgewählt.



Bit mit 4-mm-Halbmond-Mitnehmer



Bit mit 1/4"-Sechskant-Mitnehmer

7.18 Schnellwechselfutter-Adapter HM4-f-HEX6.35-m

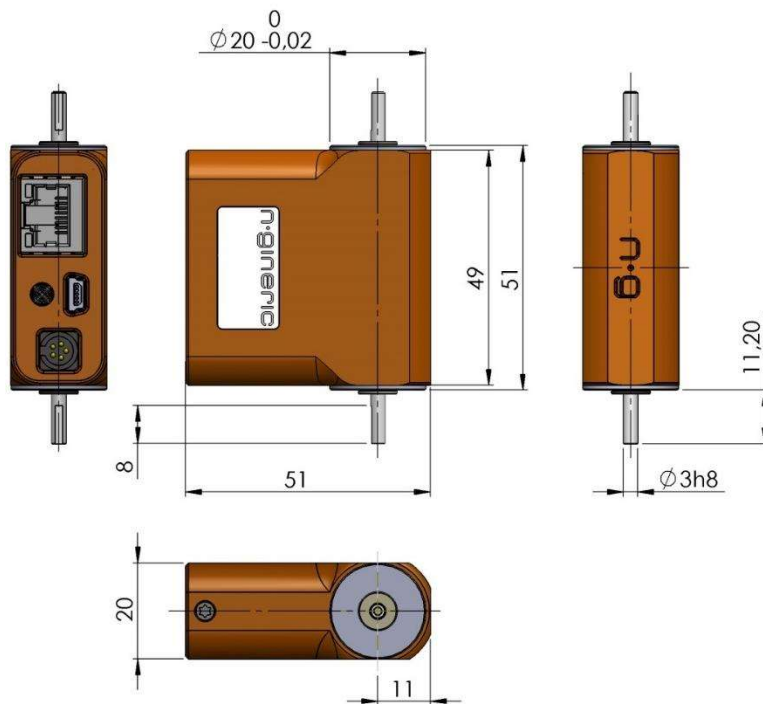
Schnellwechselfutter-Adapter für Schraubspindeln mit Halbmond-Klingenaufnahme, zur Verwendung von Schraubklingen mit 1/4"-Sechskant-Mitnehmer.



Artikelnummer	01-01-00483-01
---------------	----------------

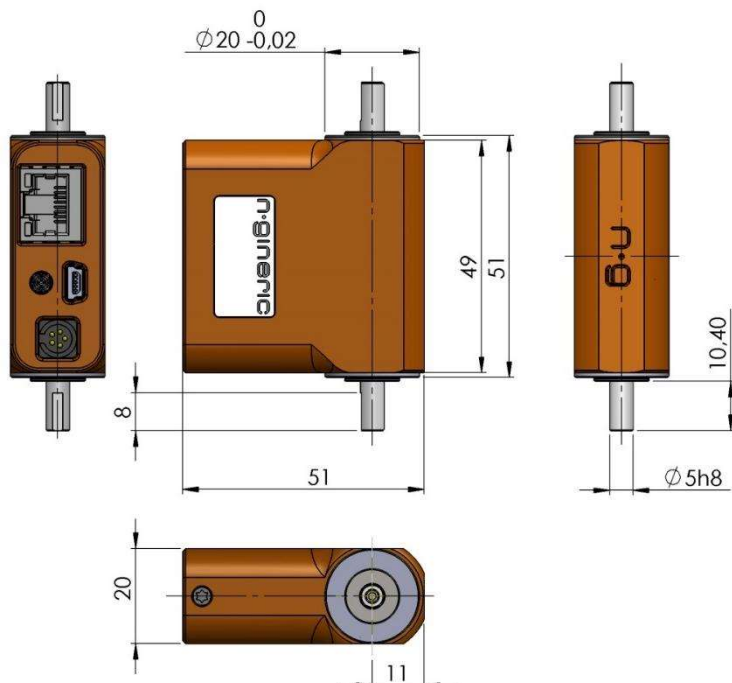
8 Technische Daten

8.1 Abmessungen Sensoren



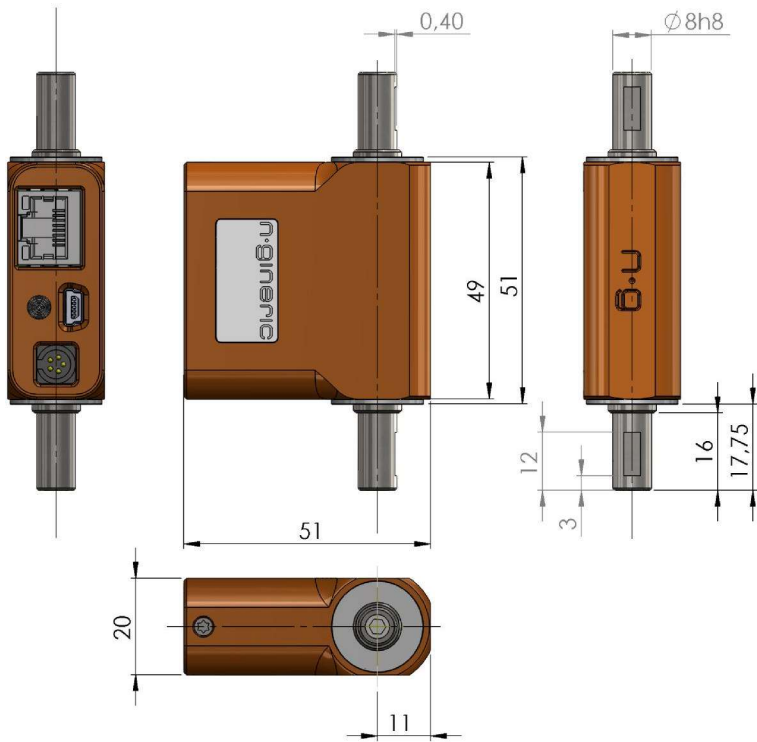
ng-TTR01-ci
ng-TTR02-ci
ng-TTR05-ci

ng-TTR01-cu
ng-TTR02-cu
ng-TTR05-cu



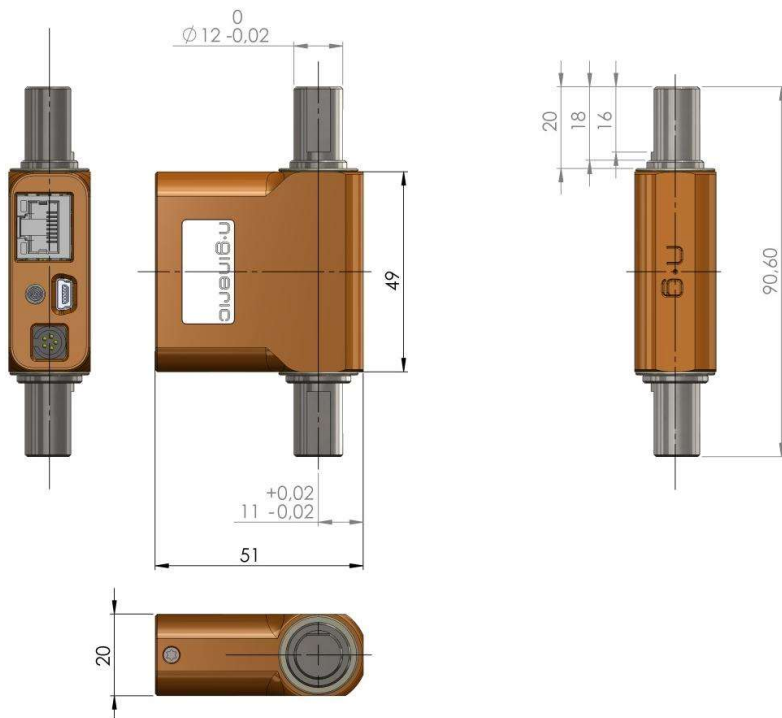
ng-TTR10-ci
ng-TTR20-ci

ng-TTR10-cu
ng-TTR20-cu



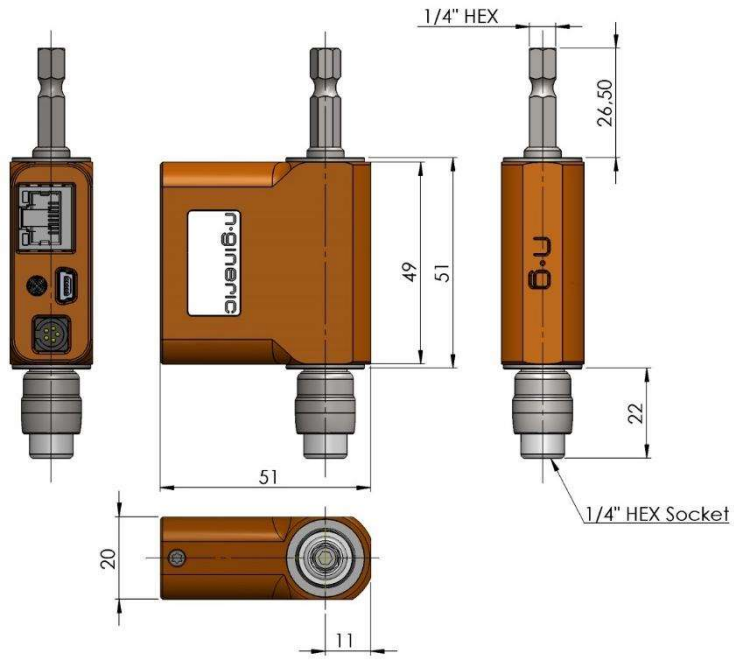
ng-TTR50-ci
 ng-TTR100-ci
 ng-TTR200-ci
 ng-TTR500-ci
 ng-TTR1000-ci

ng-TTR50-cu
 ng-TTR100-cu
 ng-TTR200-cu
 ng-TTR500-cu
 ng-TTR1000-cu



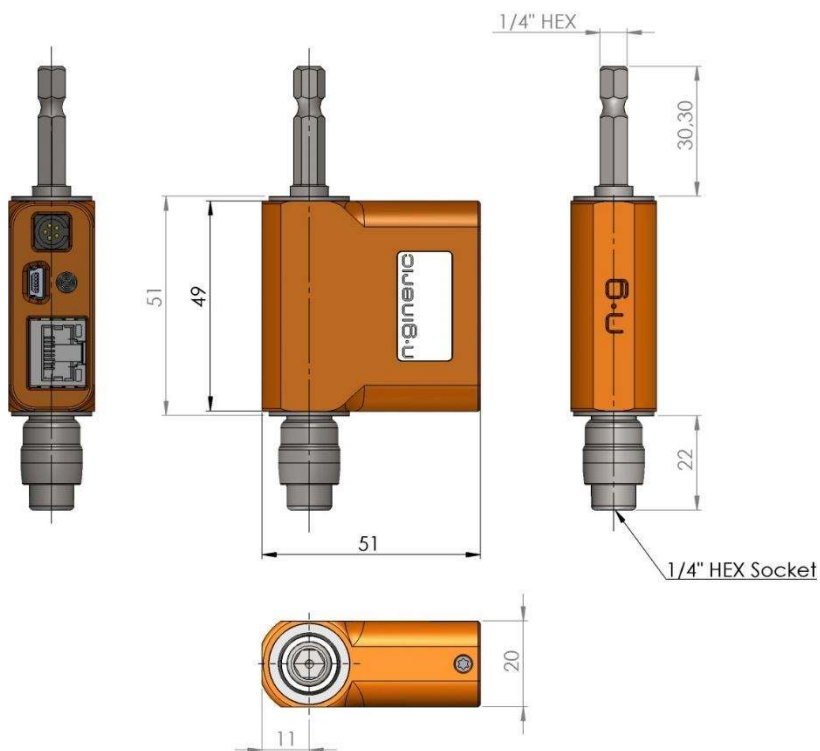
ng-TTR2000-ci

ng-TTR2000-cu



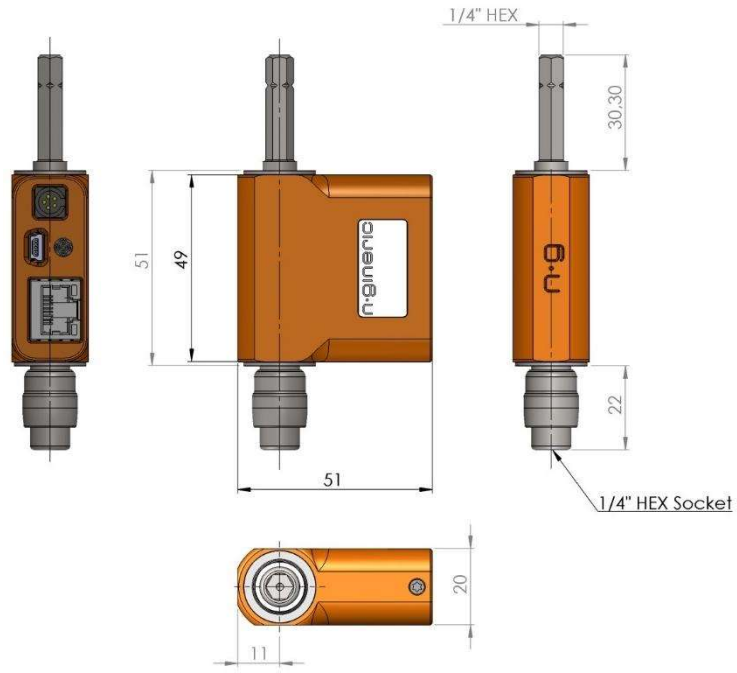
ng-TTR50-xi
ng-TTR100-xi
ng-TTR200-xi

ng-TTR50-xu
ng-TTR100-xu
ng-TTR200-xu



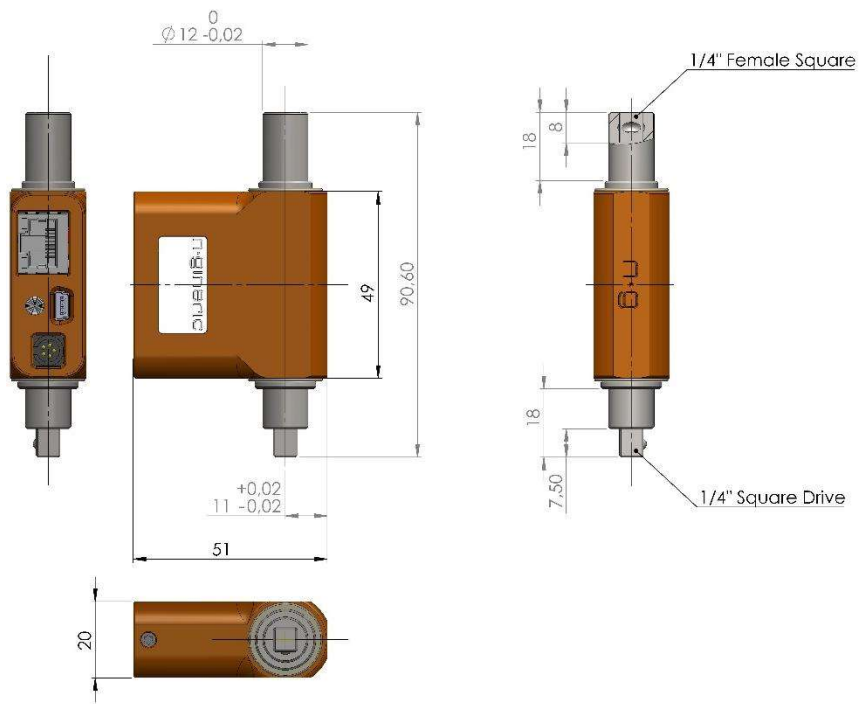
ng-TTR500-xi
ng-TTR1000-xi

ng-TTR500-xu
ng-TTR1000-xu



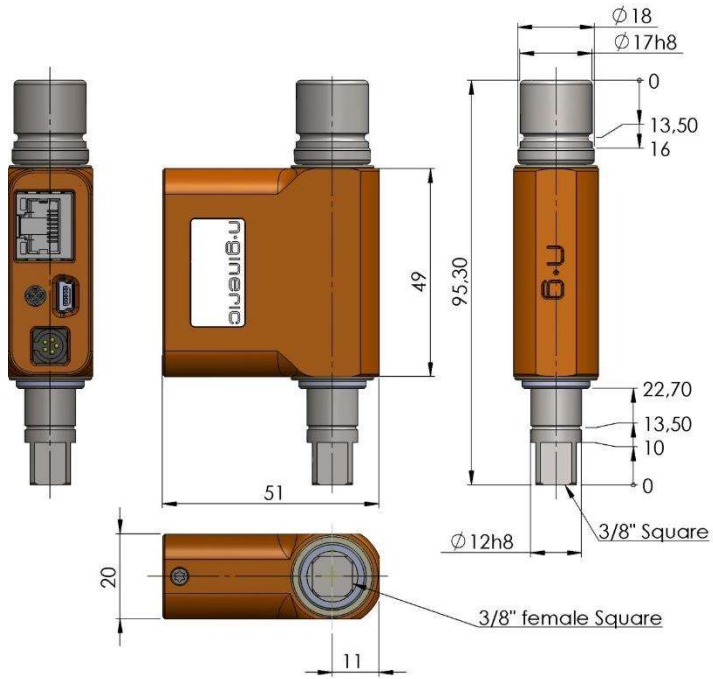
ng-TTR2000-xi

ng-TTR2000-xu



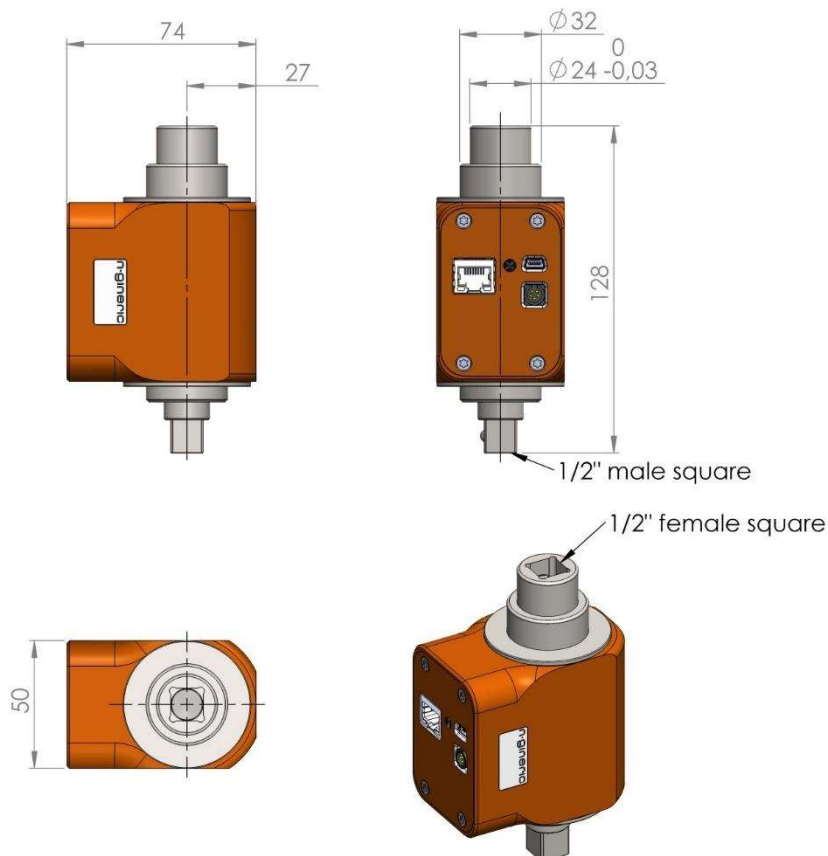
ng-TTR500-qi
ng-TTR2000-qi

ng-TTR500-qu
ng-TTR2000-qu



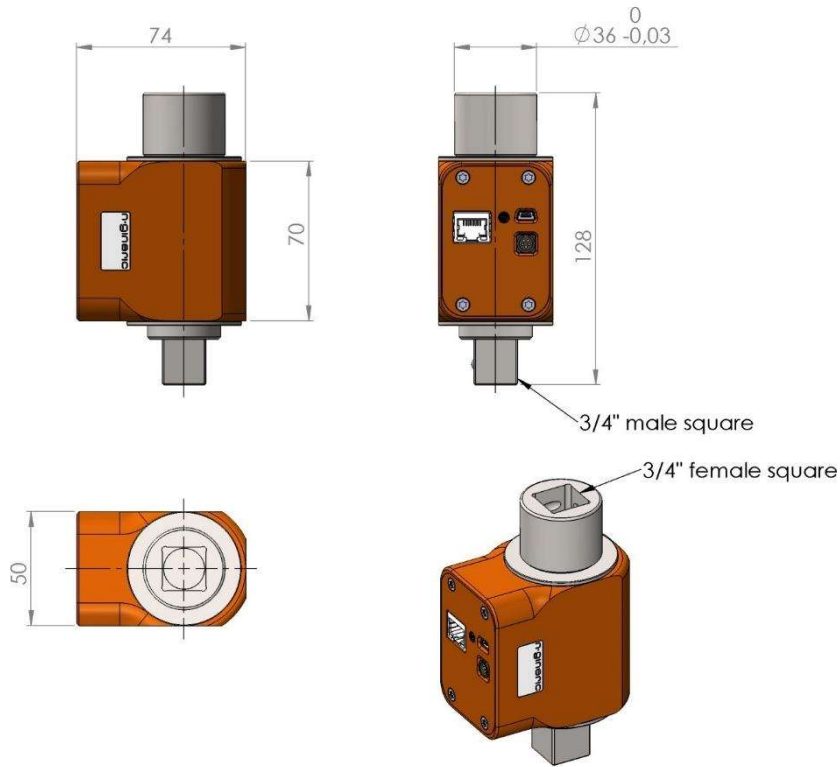
ng-TTR5000-qj

ng-TTR5000-qu

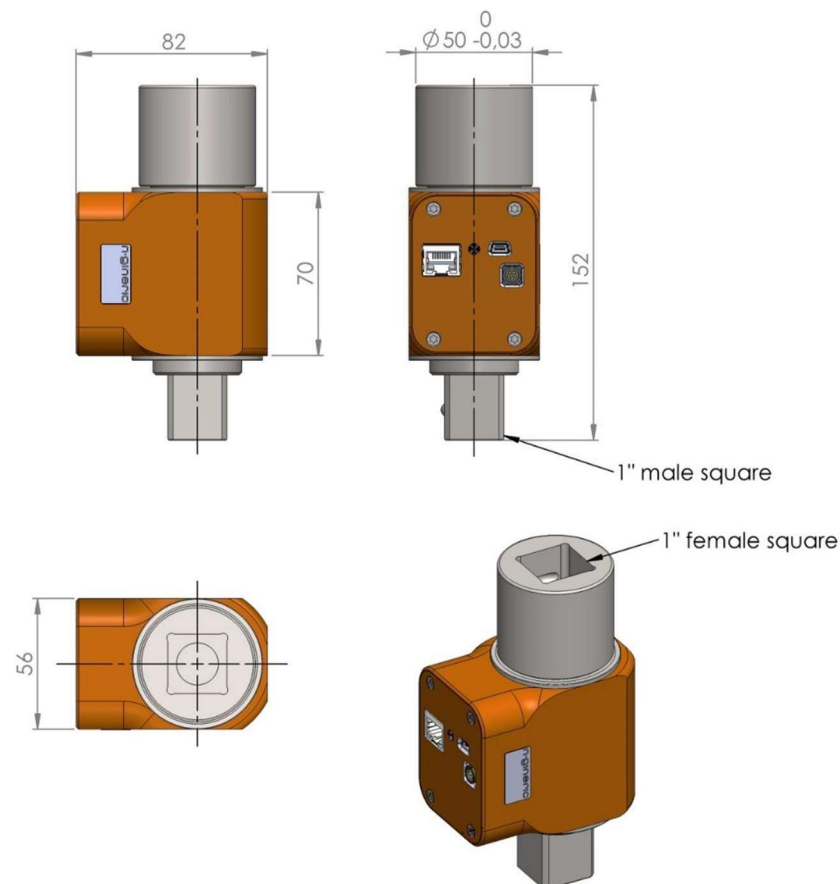


ng-TTR10000-qj

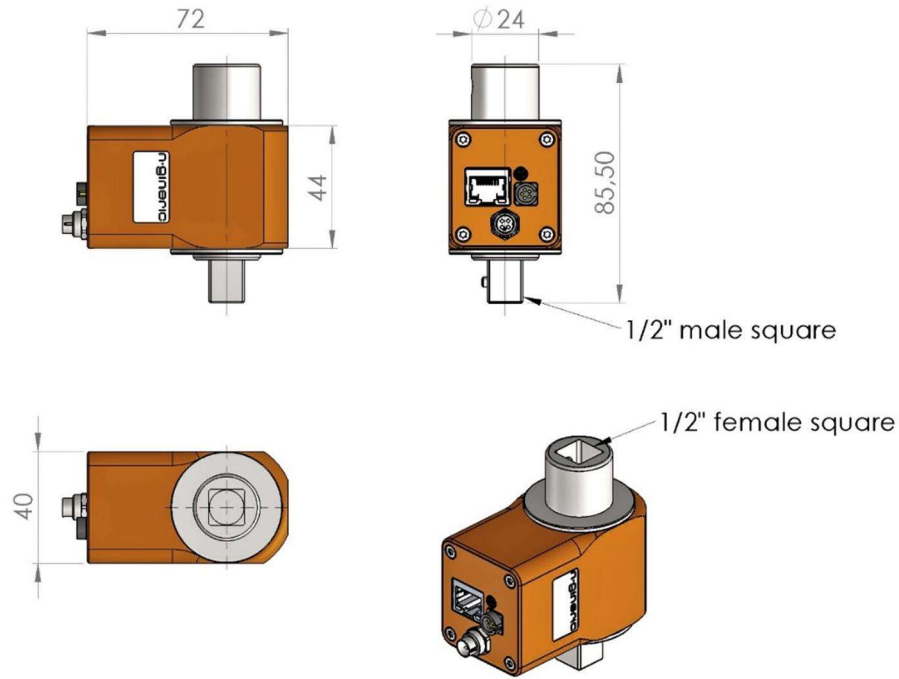
ng-TTR20000-qj



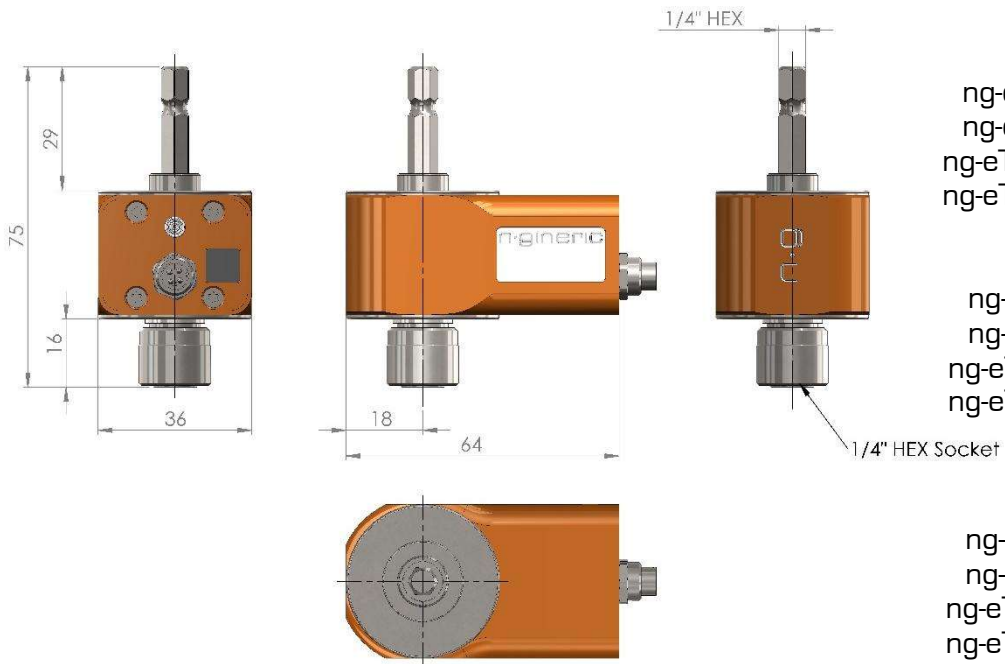
ng-TTR50000-qj



ng-TTR100000-qj



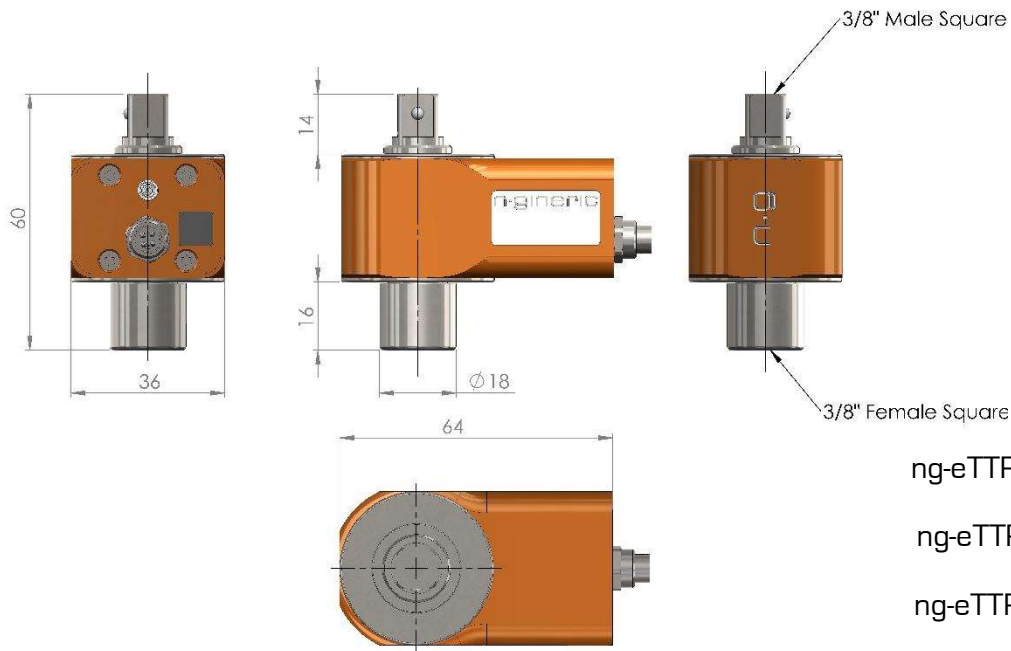
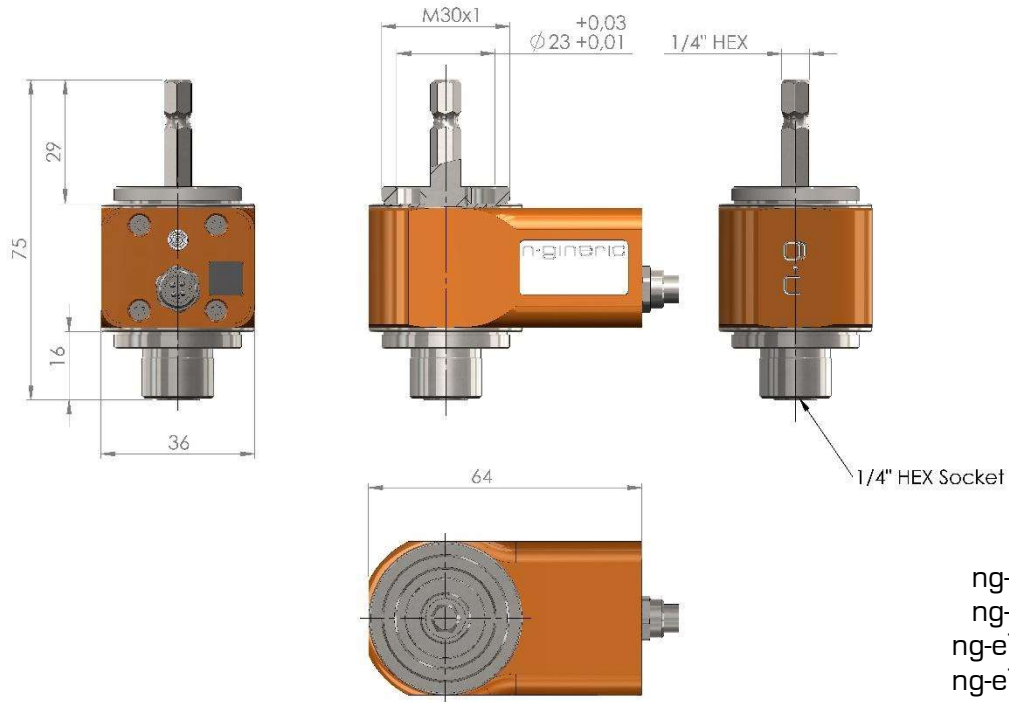
ng-vTTR8000-qj
 ng-vTTR10000-qj
 ng-vTTR12000-qj
 ng-vTTR16000-qj

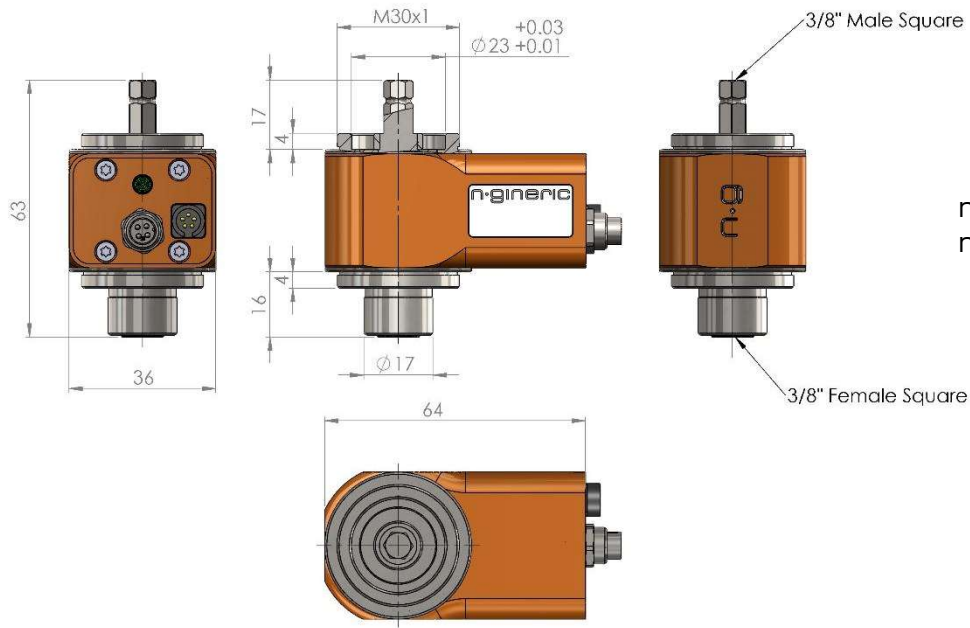


ng-eTTR200-xu
 ng-eTTR500-xu
 ng-eTTR1000-xu
 ng-eTTR2000-xu

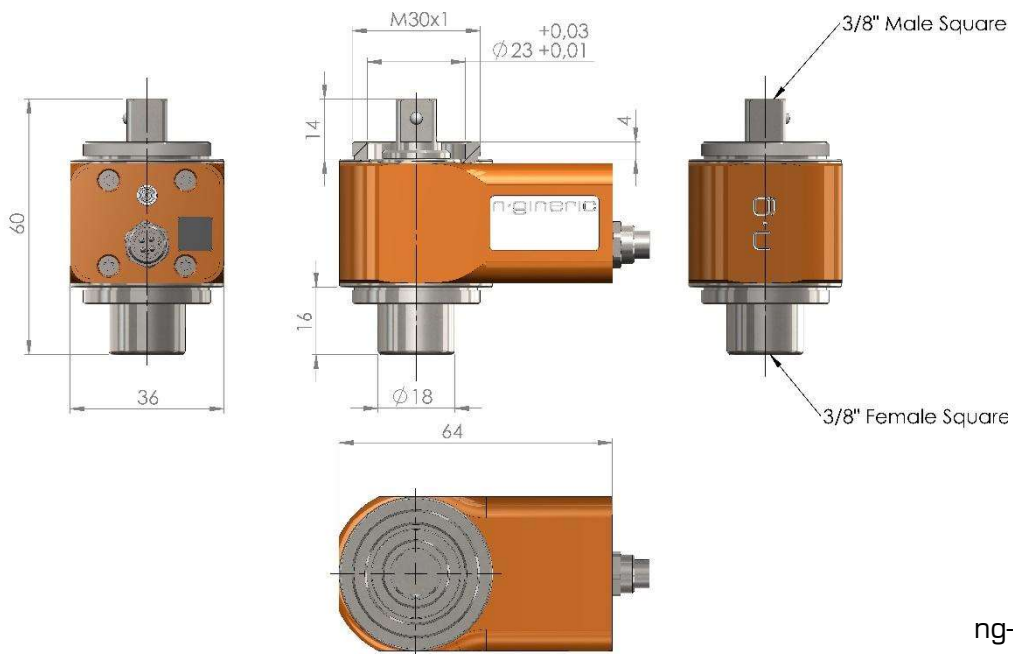
ng-eTTR200-xt
 ng-eTTR500-xt
 ng-eTTR1000-xt
 ng-eTTR2000-xt

ng-eTTR200-xr
 ng-eTTR500-xr
 ng-eTTR1000-xr
 ng-eTTR2000-xr

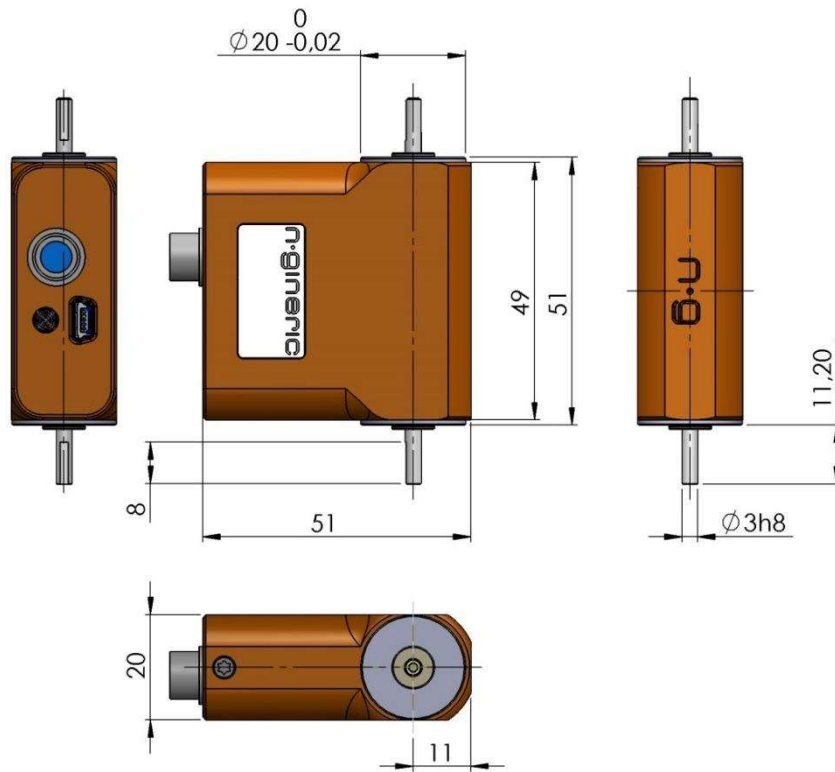




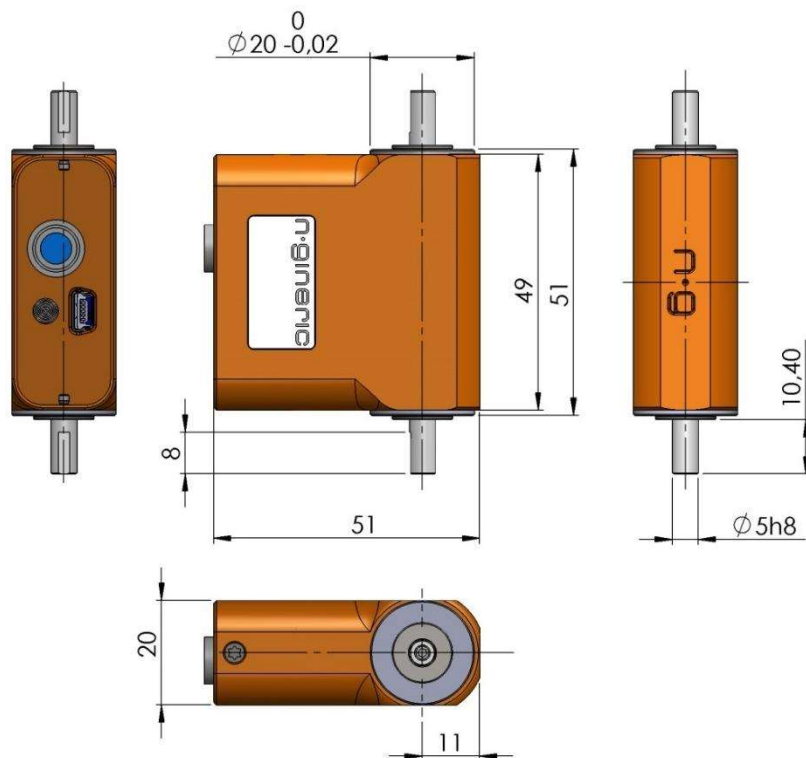
ng-eTTR200-xf
 ng-eTTR500-xf
 ng-eTTR1000-xf
 ng-eTTR2000-xf



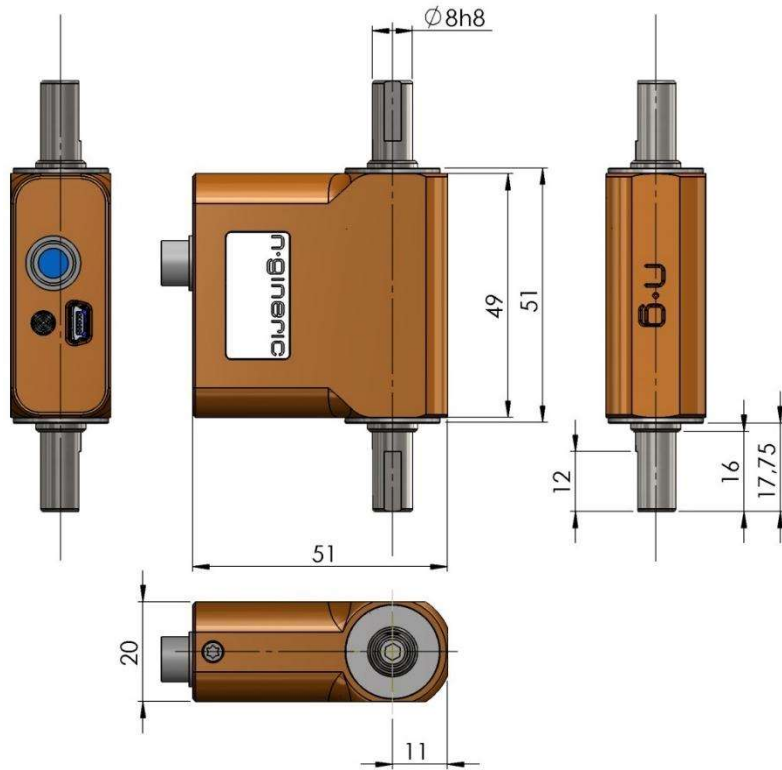
ng-eTTR5000-qf



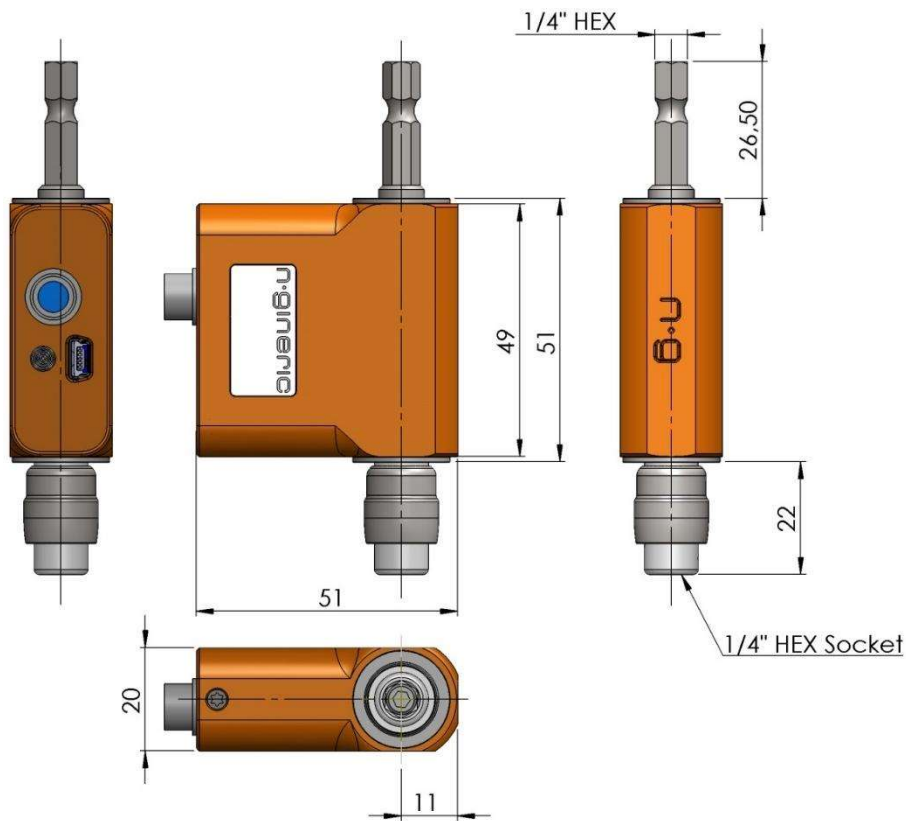
ng-TTR01-ca
ng-TTR02-ca
ng-TTR05-ca



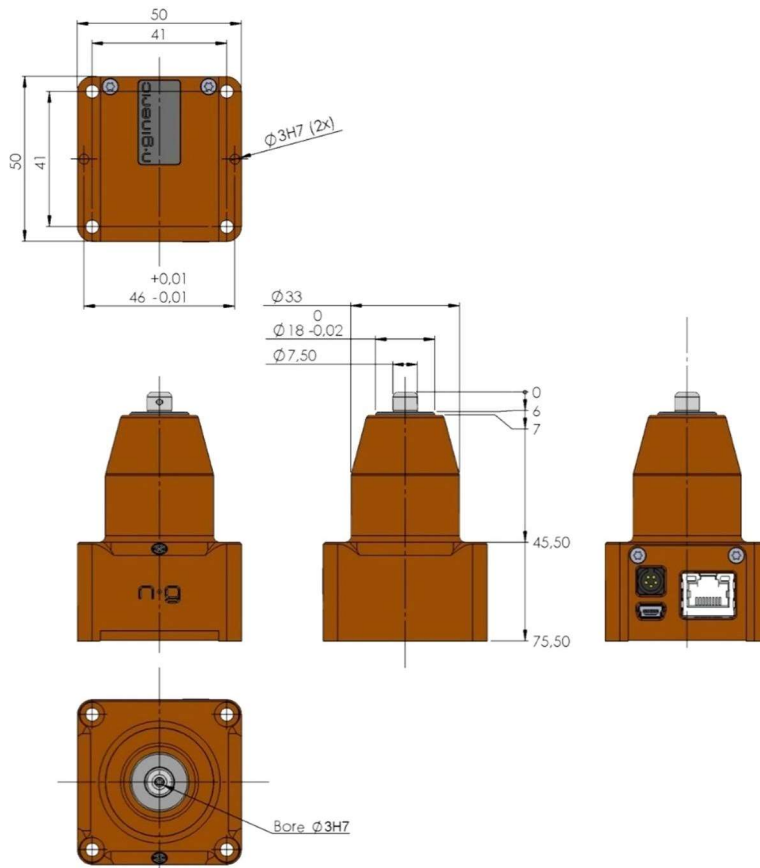
ng-TTR10-ca
ng-TTR20-ca



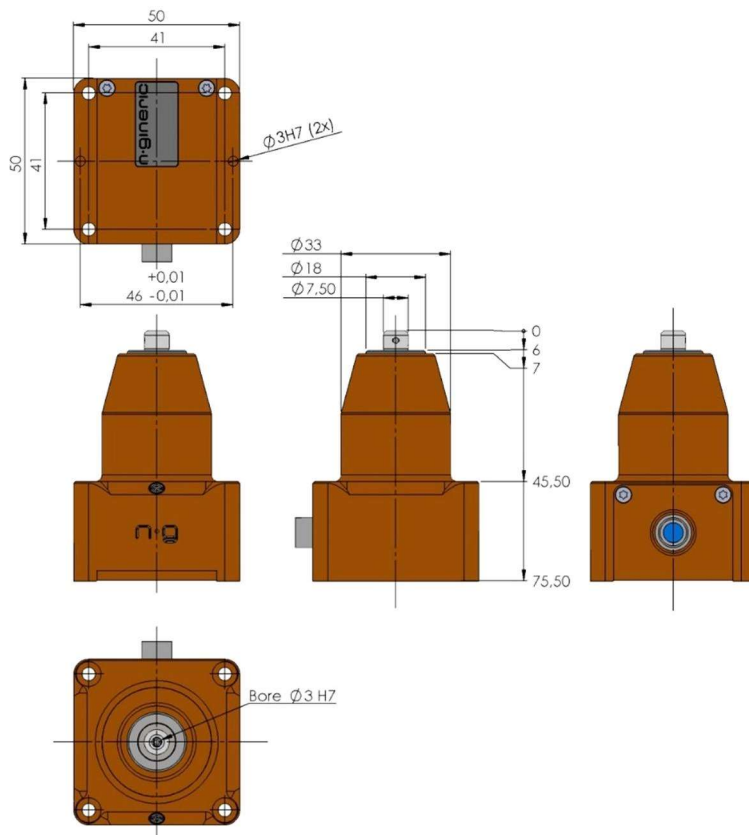
ng-TTR50-ca
 ng-TTR100-ca
 ng-TTR200-ca
 ng-TTR500-ca
 ng-TTR1000-ca



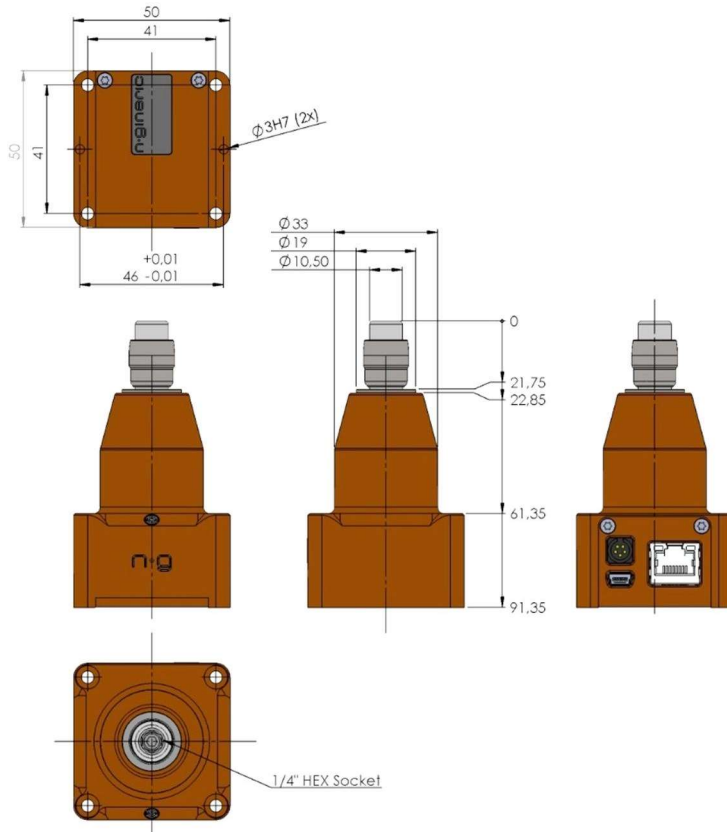
ng-TTR50-xa
 ng-TTR100-xa
 ng-TTR200-xa



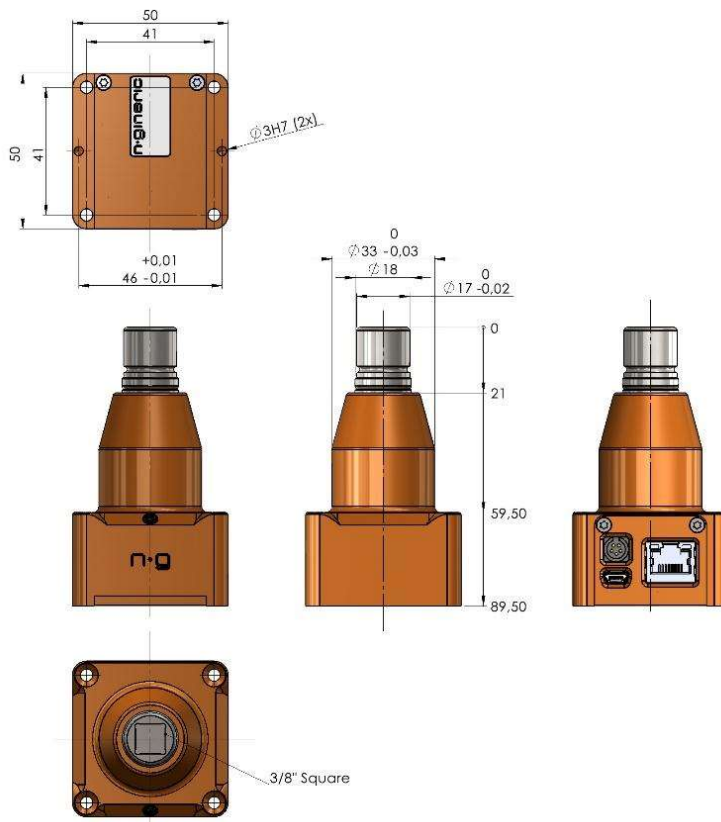
ng-TTS01-ci
 ng-TTS02-ci
 ng-TTS05-ci
 ng-TTS10-ci
 ng-TTS20-ci



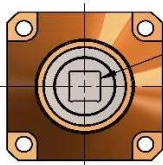
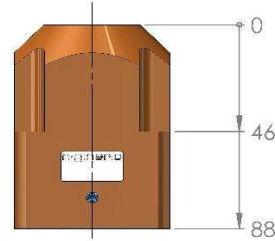
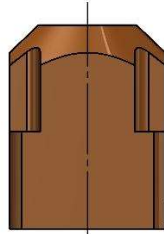
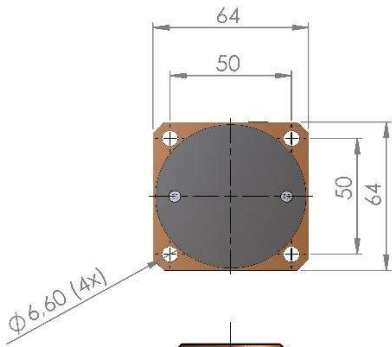
ng-TTS01-ca
 ng-TTS02-ca
 ng-TTS05-ca
 ng-TTS10-ca
 ng-TTS20-ca



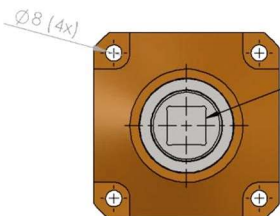
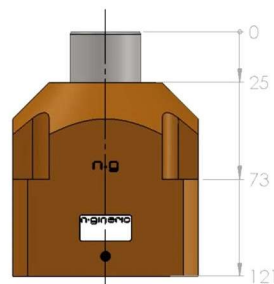
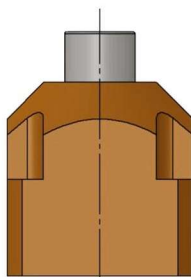
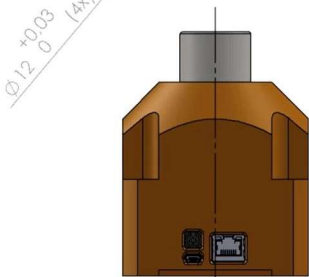
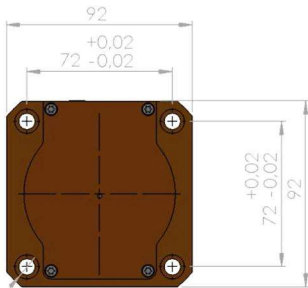
ng-TTS50-xi
 ng-TTS100-xi
 ng-TTS200-xi
 ng-TTS500-xi
 ng-TTS1000-xi
 ng-TTS2000-xi



ng-TTS5000-qj



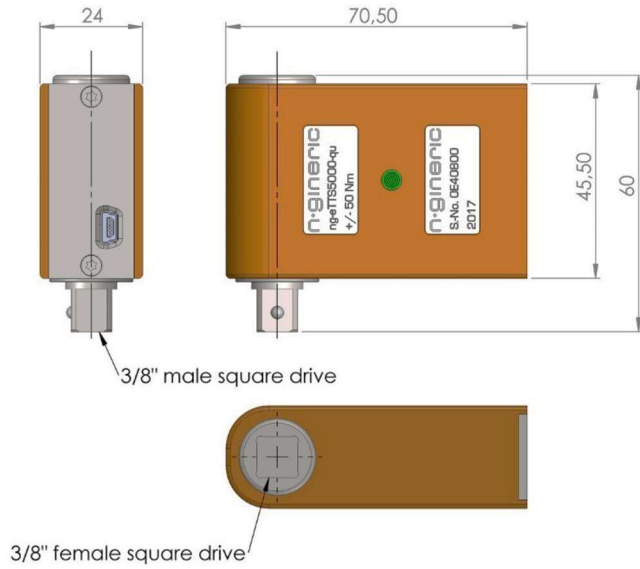
ng-TTS10000-qj2: 1/2" Square
3/4" Square



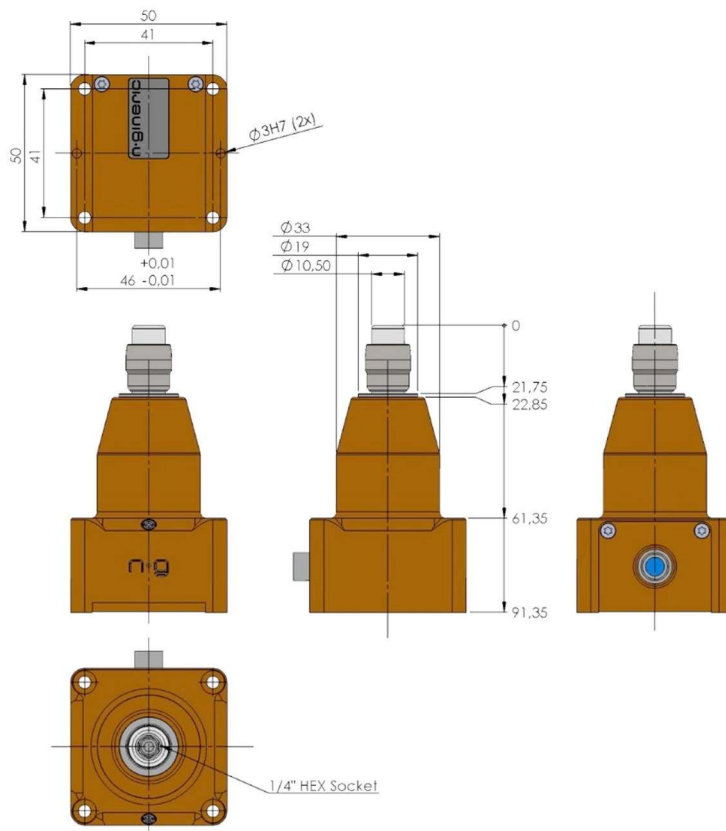
ng-TTS10000-qj: 1/2" Square
ng-TTS20000-qj: 3/4" Square
ng-TTS50000-qj: 3/4" Square

ng-TTS50000-qj
ng-TTS75000-qj
ng-TTS100000-qj

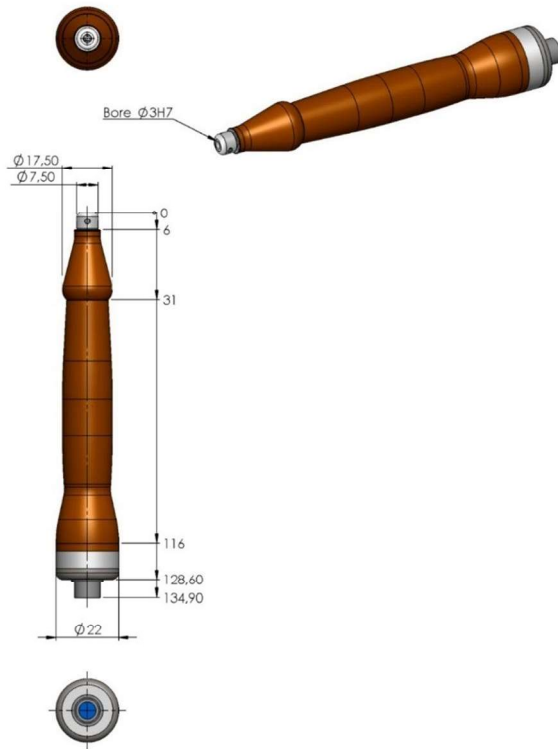
ng-TTS10000-qj
ng-TTS12000-qj
ng-TTS20000-qj



ng-eTTS500-qu
 ng-eTTS1000-qu
 ng-eTTS2000-qu
 ng-eTTS5000-qu

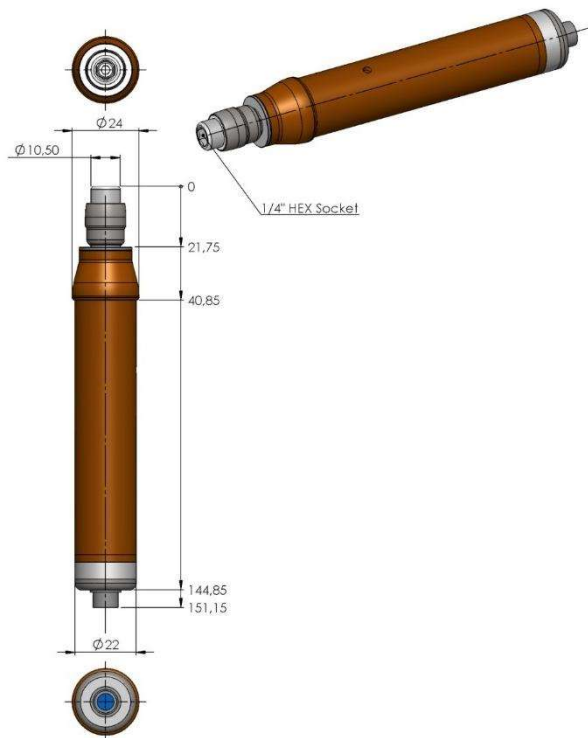


ng-TTS50-xa
 ng-TTS100-xa
 ng-TTS200-xa
 ng-TTS500-xa
 ng-TTS1000-xa
 ng-TTS2000-xa



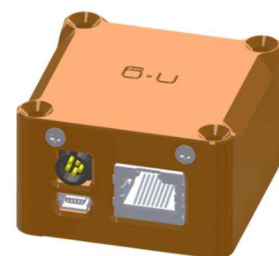
ng-TTH01-ci
 ng-TTH02-ci
 ng-TTH05-ci
 ng-TTH10-ci
 ng-TTH20-ci

ng-TTH01-ca
 ng-TTH02-ca
 ng-TTH05-ca
 ng-TTH10-ca
 ng-TTH20-ca

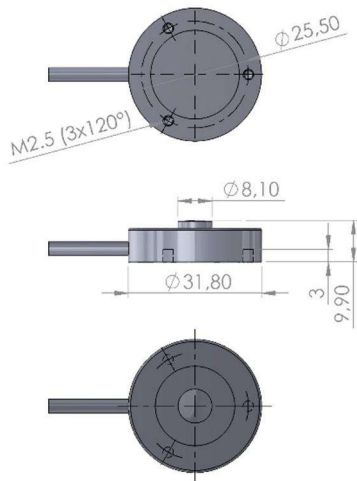


ng-TTH50-xi
 ng-TTH100-xi
 ng-TTH200-xi

ng-TTH50-xa
 ng-TTH100-xa
 ng-TTH200-xa

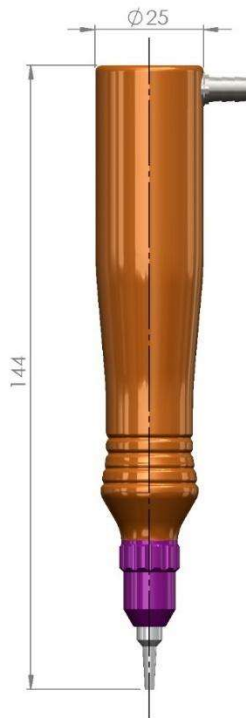


Die Sensoren **ng-TTH-ci** werden mit der Interface-Elektronik **ng-TC-ai** geliefert.

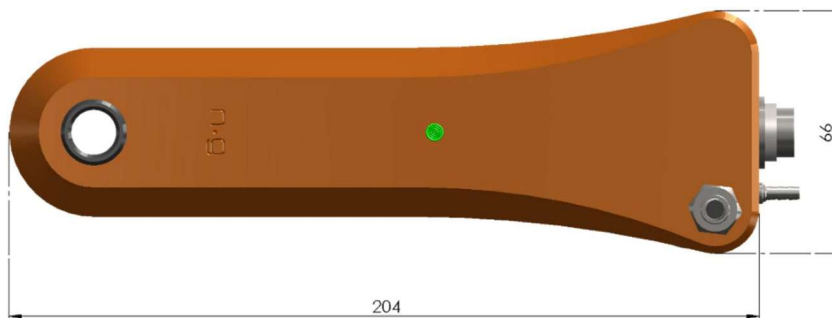


ng-FTS100-bi
ng-FTS200-bi
ng-FTS500-bi
ng-FTS1000-bi
ng-FTS2000-bi
ng-FTS5000-bi
ng-FTS10000-bi

8.2 Abmessungen Schraubsysteme



ng- μ TDH05-cu
ng- μ TDH05-ci

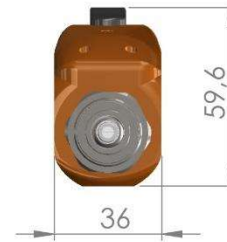




ng-TDH10-hi
ng-TDH20-hi
ng-TDH50-hi
ng-TDHQ10-hi
ng-TDHQ20-hi
ng-TDHQ50-hi



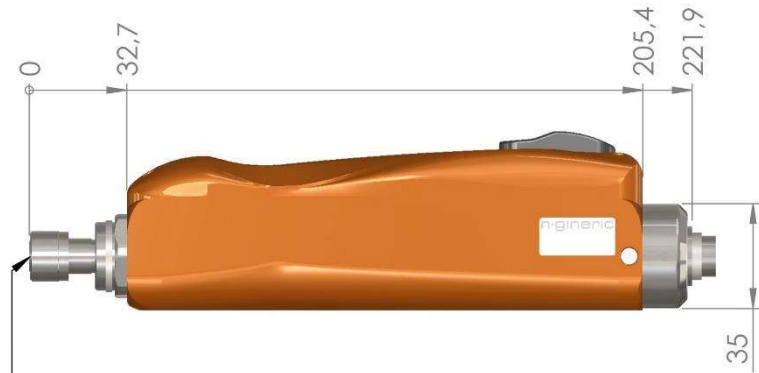
ng-TDH10-hu
ng-TDH20-hu
ng-TDH50-hu
ng-TDHQ10-hu
ng-TDHQ20-hu
ng-TDHQ50-hu



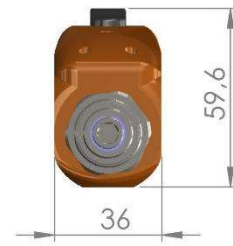
ng-TDH100-hi
ng-TDHQ100-hi



ng-TDH100-hu
ng-TDHQ100-hu



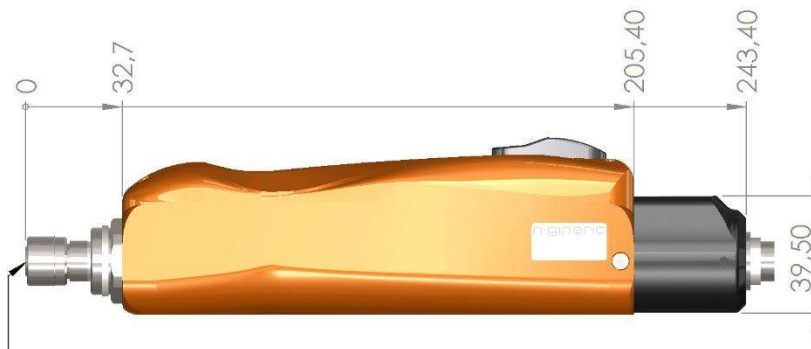
1/4" Hexagon Bit Drive
Insertion Depth 16 mm



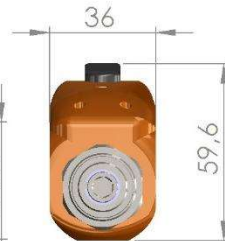
ng-TDH200-xi
ng-TDH400-xi
ng-TDH500-xi
ng-TDHQ200-xi
ng-TDHQ400-xi
ng-TDHQ500-xi



ng-TDH200-xu
ng-TDH400-xu
ng-TDH500-xu
ng-TDHQ200-xu
ng-TDHQ400-xu
ng-TDHQ500-xu



1/4" Hexagon Bit Drive
Insertion Depth 16 mm

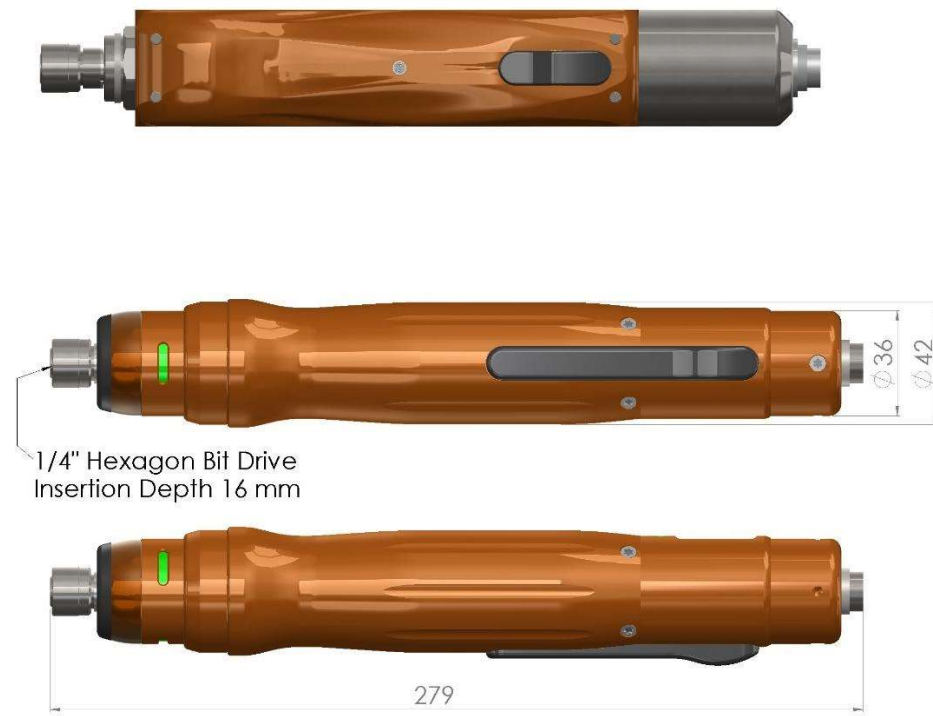


ng-TDH600-xi
ng-TDH600-xu



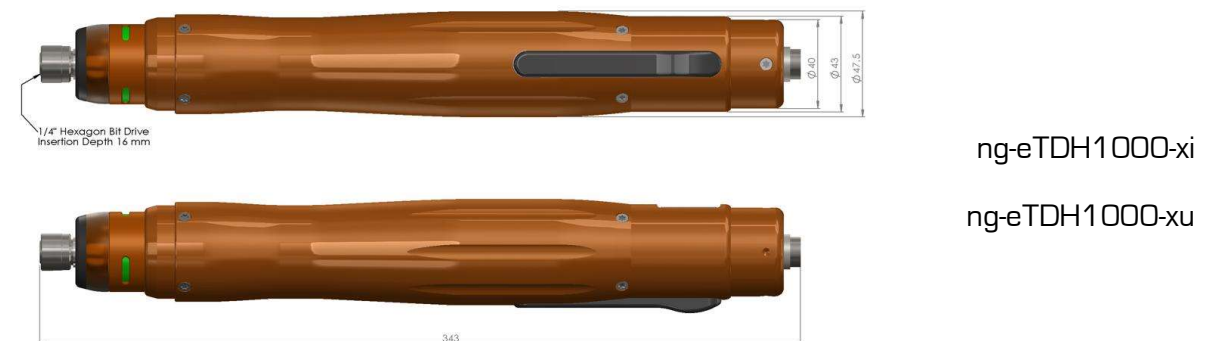


ng-TDH1000-xi
ng-TDH1000-xu

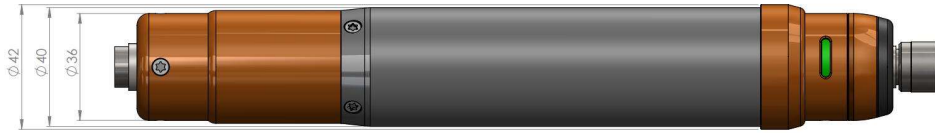


ng-eTDH100-xi
ng-eTDH200-xi
ng-eTDH400-xi
ng-eTDH500-xi

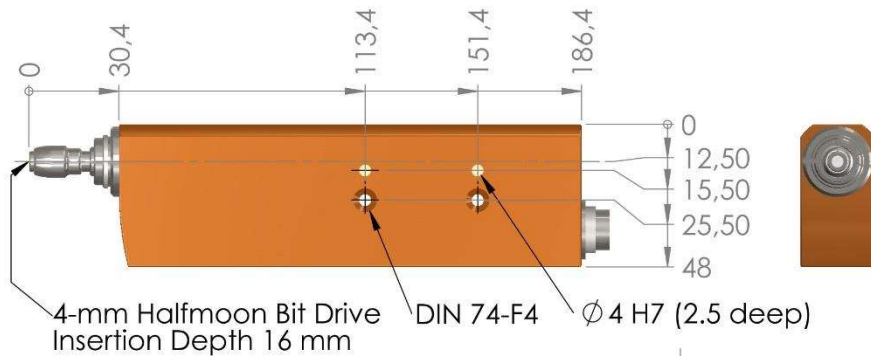
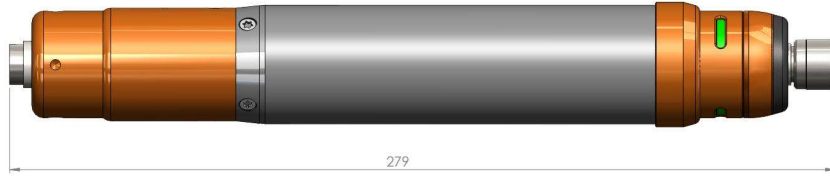
ng-eTDH100-xu
ng-eTDH200-xu
ng-eTDH400-xu
ng-eTDH500-xu



ng-eTDH1000-xi
ng-eTDH1000-xu



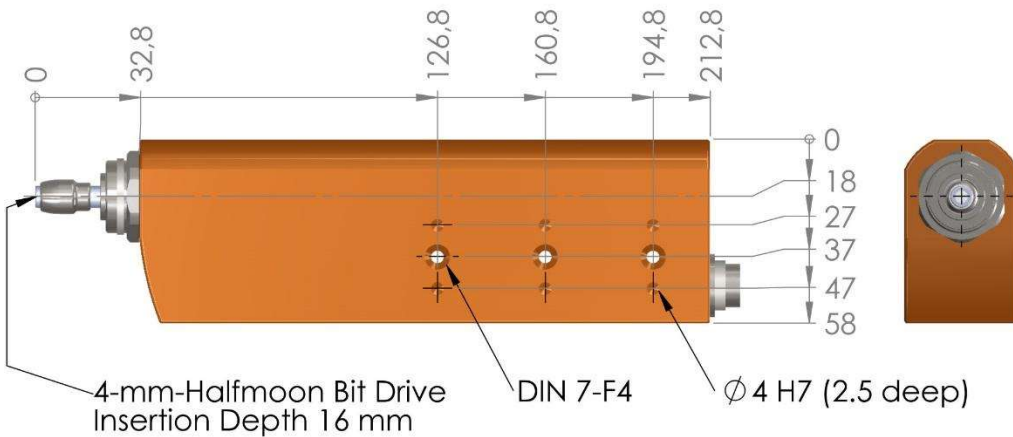
ng-eTDS100-xi
ng-eTDS200-xi
ng-eTDS400-xi
ng-eTDS500-xi



ng-TDS05-hi
ng-TDS10-hi
ng-TDS20-hi
ng-TDSQ10-hi
ng-TDSQ20-hi



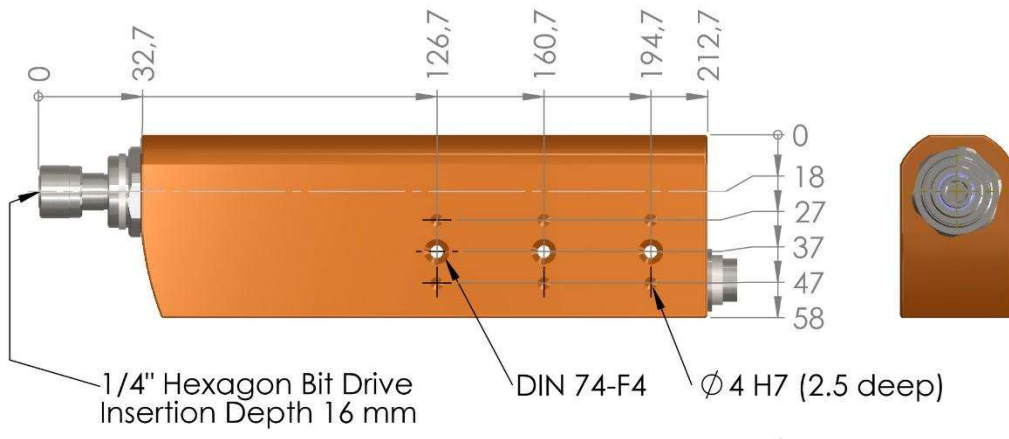
ng-TDS05-hu
ng-TDS10-hu
ng-TDS20-hu
ng-TDSQ10-hu
ng-TDSQ20-hu



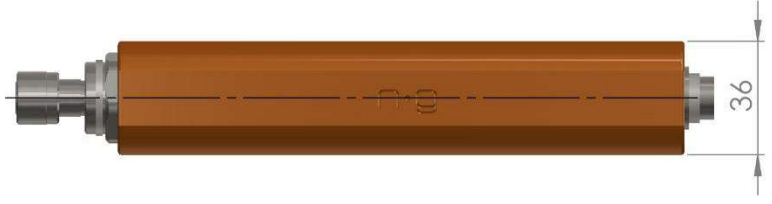
ng-TDS50-hi
ng-TDS100-hi
ng-TDSQ50-hi
ng-TDSQ100-hi



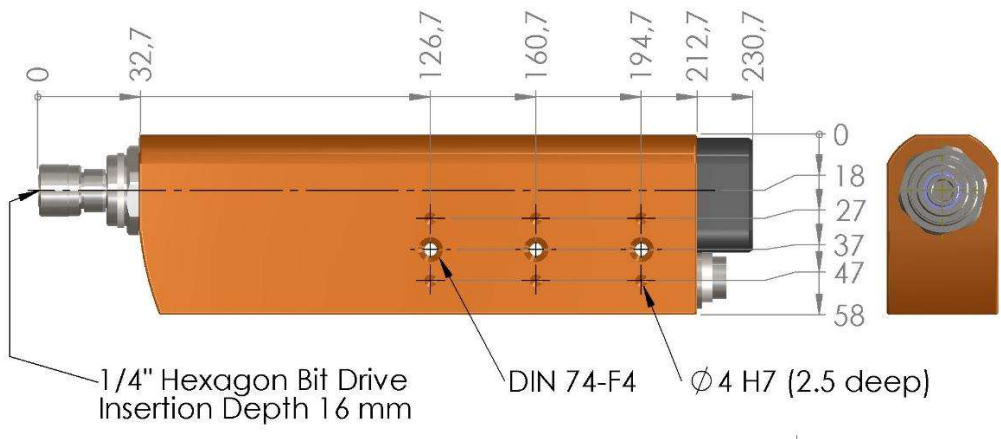
ng-TDS50-hu
ng-TDS100-hu
ng-TDSQ50-hu
ng-TDSQ100-hu



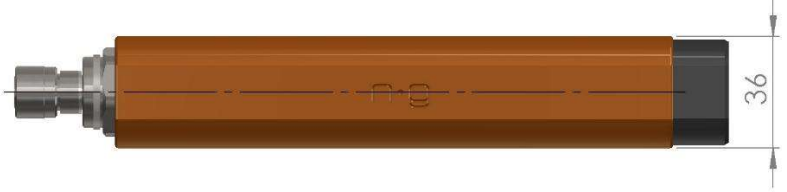
- ng-TDS200-xi
- ng-TDS400-xi
- ng-TDS500-xi
- ng-TDSQ200-xi
- ng-TDSQ400-xi
- ng-TDSQ500-xi

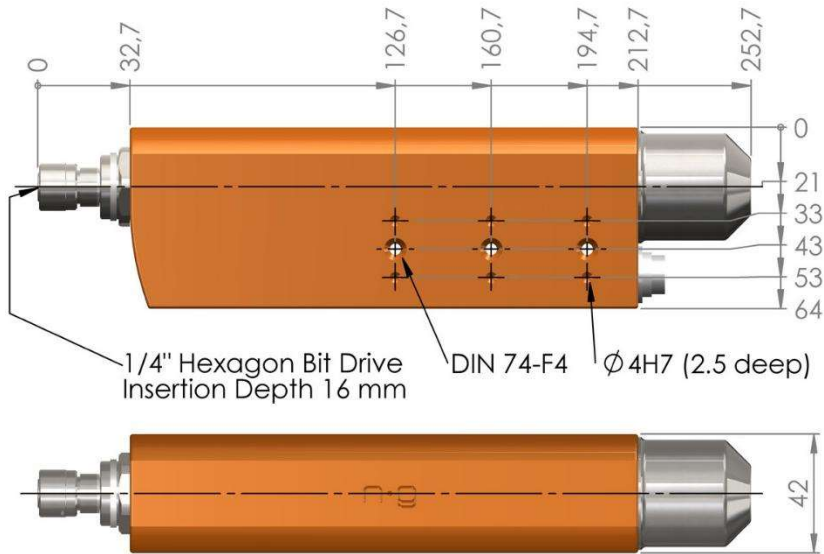


- ng-TDS200-xu
- ng-TDS400-xu
- ng-TDS500-xu
- ng-TDSQ200-xu
- ng-TDSQ400-xu
- ng-TDSQ500-xu

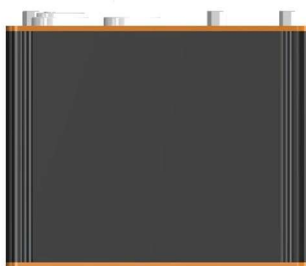
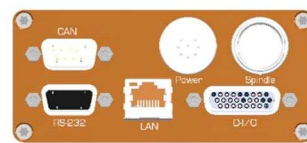
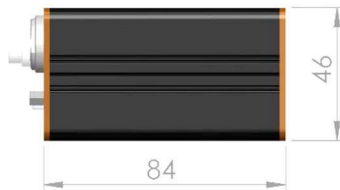


ng-TDS600-xi

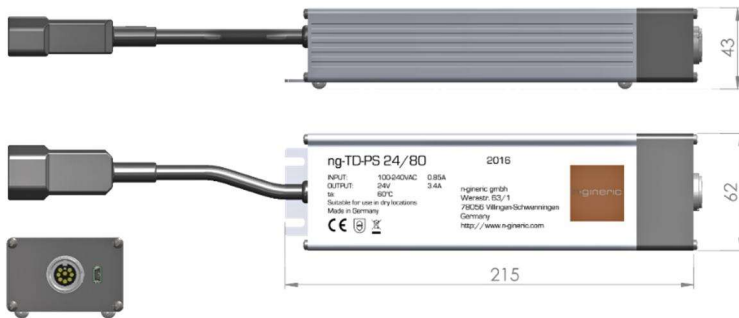
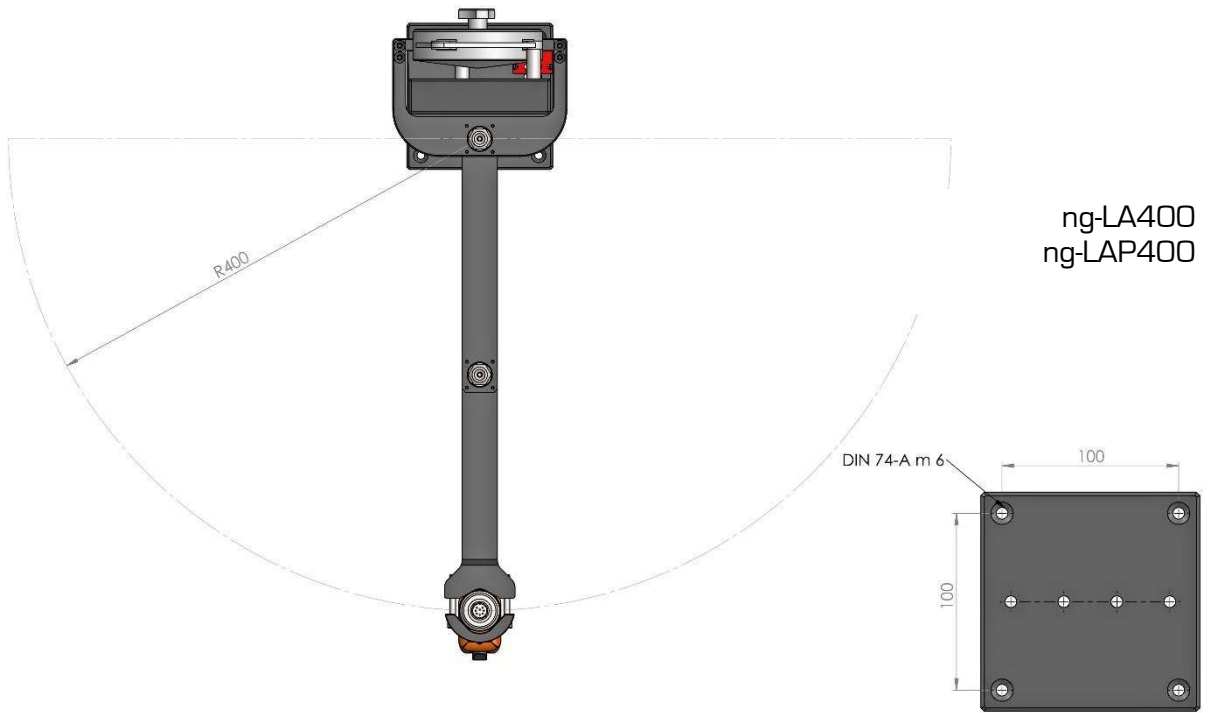




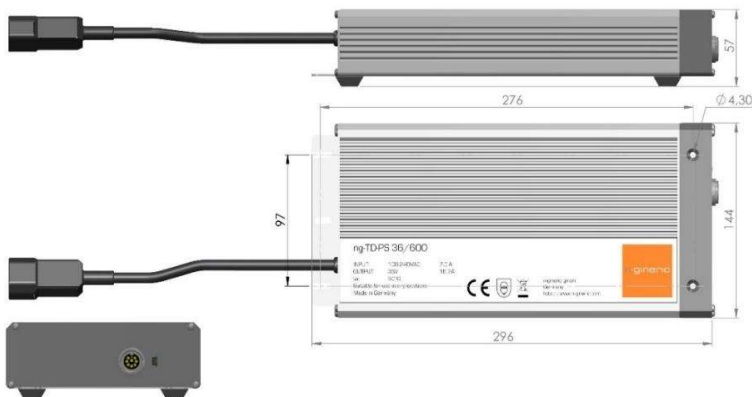
ng-TDS1000-xi



ng-TDC



ng-TD-PS-15-40
ng-TD-PS-24-80



ng-TD-PS-36-600

8.3 Allgemeine technische Daten

Intelligente Drehmomentsensoren

ng-TTR-Sensoren

Messbereich	Messgenauigkeit (innerhalb % des Messbereichs)
+/- 1 cNm	1,0
+/- 2 cNm	0,5
+/- 5 cNm	0,2
+/- 10 cNm	0,2
+/- 20 cNm	0,2
+/- 50 cNm	0,2
+/- 1 Nm	0,2
+/- 2 Nm	0,1
+/- 5 Nm	0,1
+/- 10 Nm	0,1
+/- 20 Nm	0,1
+/- 50 Nm	0,1
+/- 100 Nm	0,1
+/- 200 Nm	0,1
+/- 500 Nm	0,1
+/- 1000 Nm	0,2

- Drehwinkel-Messauflösung: 0,1°
- Drehwinkel-Messgenauigkeit: innerhalb +/- 1°
- Max. Drehzahl: 5.000 min⁻¹
- Gebrauchstemperatur: 0°C bis 40°C

ng-eTTR-Sensoren

Messbereich	Messgenauigkeit (innerhalb % des Messbereichs)
+/- 2 Nm	0,2
+/- 5 Nm	0,2
+/- 10 Nm	0,2
+/- 20 Nm	0,2
+/- 50 Nm	0,2

- Drehwinkel-Messauflösung: 0,1°
- Drehwinkel-Messgenauigkeit: innerhalb +/- 1°
- Max. Drehzahl: 8.000 min⁻¹
- Gebrauchstemperatur: 0°C bis 40°C

ng-vTTR-Sensoren

Messbereich	Messgenauigkeit (innerhalb % des Messbereichs)
+/- 80 Nm	0,1
+/- 100 Nm	0,1
+/- 120 Nm	0,1
+/- 160 Nm	0,1

- Drehwinkel-Messauflösung: 0,1°
- Drehwinkel-Messgenauigkeit: innerhalb +/- 1°
- Max. Drehzahl: 10.000 min⁻¹
- Gebrauchstemperatur: 0°C bis 40°C

ng-TTS-Sensoren

Messbereich	Messgenauigkeit (innerhalb % des Messbereichs)
+/- 1 cNm	1,0
+/- 2 cNm	0,5
+/- 5 cNm	0,2
+/- 10 cNm	0,2
+/- 20 cNm	0,2
+/- 50 cNm	0,2
+/- 1 Nm	0,2
+/- 2 Nm	0,1
+/- 5 Nm	0,1
+/- 10 Nm	0,1
+/- 20 Nm	0,1
+/- 50 Nm	0,1
+/- 100 Nm	0,1
+/- 200 Nm	0,1
+/- 500 Nm	0,1
+/- 1000 Nm	0,2

- Gebrauchstemperatur: 0°C bis 40°C

ng-eTTS-Sensoren

Messbereich	Messgenauigkeit (innerhalb % des Messbereichs)
+/- 2 Nm	0,2
+/- 5 Nm	0,2
+/- 10 Nm	0,2
+/- 20 Nm	0,2
+/- 50 Nm	0,2

- Gebrauchstemperatur: 0°C bis 40°C

Intelligente Kraftsensoren

Miniatur-Druckkraftsensorenng-FTS-b

- Messgenauigkeit: innerhalb 0,5 % des Messbereichs
- Gebrauchslast: max. 120 % des Messbereichs
- Grenzlast: max. 150 % des Messbereichs
- Gebrauchstemperatur 0°C bis 100°C

Miniatur-Ring-Druckkraftsensorenng-FTS-d

- Messgenauigkeit: innerhalb 2 % des Messbereichs
- Gebrauchslast: max. 120 % des Messbereichs
- Grenzlast: max. 150 % des Messbereichs
- Gebrauchstemperatur 0°C bis 80 °C