

**DISA AG Sarnen**

Kägiswilerstrasse 33, CH-6060 Sarnen, Tel. +41 41 666 70 50, Fax +41 41 666 70 49  
E-Mail: [info@disa.ch](mailto:info@disa.ch) [www.disa.ch](http://www.disa.ch) Ein Unternehmen der ELBET Holding AG

## Motorschutzschalter K16 und K25 Serie



Wendemotorschutzschalter  
Zum Beispiel: KW16/16,0 (7,5kW)

DISA Motorschutzschalter der K-Serie sind in einem robusten Alu-Gehäuse eingebaut und sind universell einsetzbar:

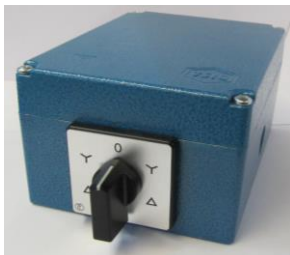
- Elektro-Steuerung
- Elektro-anlagen
- Motoren aller Art
- Pumpen
- Kompressoren
- Baugeräten
- Fräsen aller Art
- Landwirtschaftsgeräten
- usw.



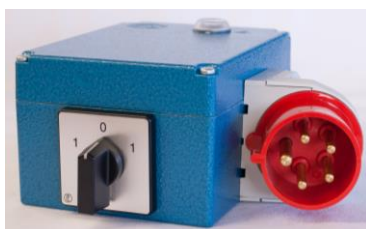
Sterndreieckschalter  
Zum Beispiel: KS16/15,0 (5,5kW)

Die Motorschutzschalter K16 und K25 eignen sich für stehende oder liegende Montageart, sie sind gegen das Eindringen von Staub und Wasser geschützt – Schutzart: IP65.

DISA Elektro AG produziert und liefert neben einem Standardsortiment auch kundenspezifische Ausführung inklusive Konfektionierung und auf Wunsch auch in andere Farben, für die verschiedensten Anwendungsbereiche im In- und Ausland.

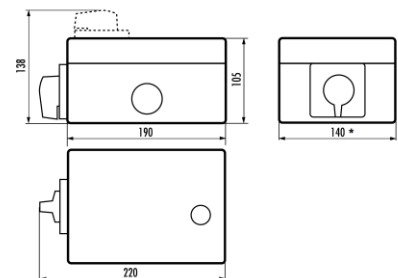


Sterndreieckwendeschalter  
Zum Beispiel: KSW25/37,0 (15kW)



Wendemotorschutzschalter  
Zum Beispiel: KW16/9,0  
mit CEE-Anbaustecker 16A

### Abmessungen, Montage



\* Mit CEE Anbaustecker 16A und 32A 230mm

### DISA AG Sarnen

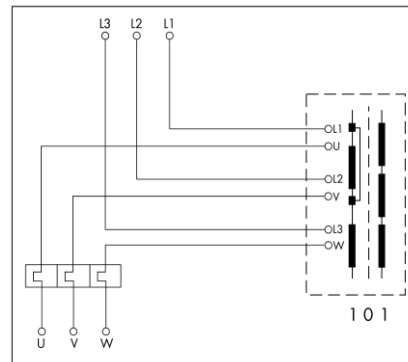
Kägiswilerstrasse 33, CH-6060 Sarnen, Tel. +41 41 666 70 50, Fax +41 41 666 70 49  
E-Mail: info@disa.ch www.disa.ch Ein Unternehmen der ELBET Holding AG

### K16 Serie (Ansicht von innen)



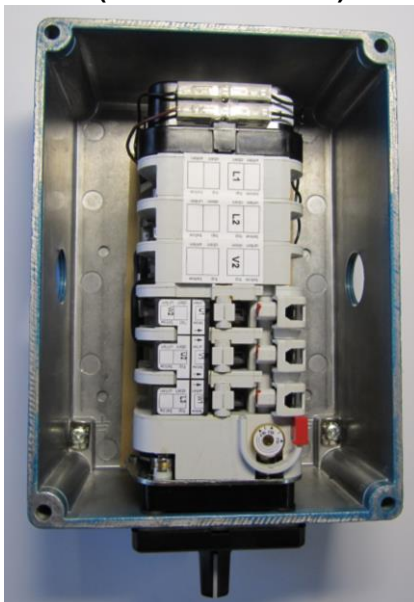
Motorschutz und Nockenschalter getrennt (Ohne Unterspannungsspule)

### Schemata

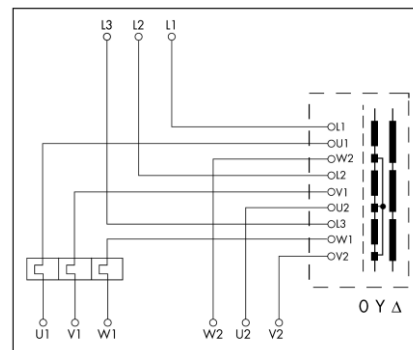


Wendeschalter KW mit Motorschutz ohne Unterspannungsspule (Auch mit Unterspannungsspule von 110V bis 400V 50/60Hz in diversen Ausführung möglich)

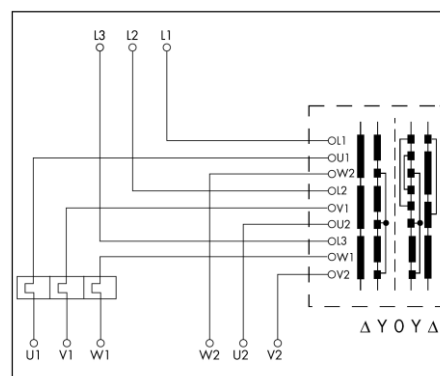
### K25 Serie (Ansicht von innen)



Motorschutz und Schalter kompakt (mit Unterspannungsspule)



Stern-/Dreieckschalter KS mit Motorschutz, MS in Phase, jedoch Nennstrom einstellen, ohne Unterspannungsspule



Stern-/Dreieckwendeschalter KSW mit Motorschutz, MS in Phase, jedoch Nennstrom einstellen, ohne Unterspannungsspule

### DISA AG Sarnen

Kägiswilerstrasse 33, CH-6060 Sarnen, Tel. +41 41 666 70 50, Fax +41 41 666 70 49  
E-Mail: info@disa.ch www.disa.ch Ein Unternehmen der ELBET Holding AG

Bestellbeispiel / Bestellschlüssel

K	S	16	11,0	5,5kW
---	---	----	------	-------

Ausführung	
<b>K</b>	= Schalter liegend (Frontseite) montiert (Standard ausföhrungen)
<b>FK</b>	= Schalter stehend (Deckel) montiert (Nur alle K16 -Serie und KS25 - Serie möglich)

Schaltfunktionen	
Für eine Drehrichtung:	
<b>S</b>	= Stern / Dreieck
<b>P</b>	= Polumschalter für getrennte Wicklung
<b>D</b>	= Dahlander
Für beide Drehrichtung (Wende):	
<b>SW</b>	= Stern / Dreieck-Wende
<b>PW</b>	= Polumschalter für getrennte Wicklung-Wende
<b>DW</b>	= Dahlander-Wende
<b>W</b>	= Direktanlauf-Wende

Maximale Bemessungsstrom / Leistung	
<b>16</b>	= * 16A / 7,5kW bei AC-3
<b>25</b>	= * 22A / 11,0kW bei AC-3

Einstellbereiche	
Stern / Dreieck & Stern / Dreieck-Wende	
<b>11,0</b>	= 6,8 – 11,0A (4,0kW)
<b>15,0</b>	= 11,0 – 15,0A (5,5kW)
<b>21,0</b>	= 15,6 – 21,0A (7,5kW)
<b>26,0</b>	= 17,0 – 26,0A (11,0kW)
<b>37,0</b>	= 24,0 – 37,0A (15,0kW)
alle anderen Typen:	
<b>2,5</b>	= 1,6 – 2,5A
<b>4,0</b>	= 2,5 – 4,0A
<b>6,3</b>	= 4,0 – 6,3A
<b>9,0</b>	= 6,3 – 9,0A
<b>12,5</b>	= 9,0 – 12,5A
<b>16,0</b>	= 12,5 – 16,0A
<b>21,0</b>	= 14,0 – 21,0A

Motorleistungen / Nennströme (Optional)	
Bei den Bestellungen Angeben, wenn oben in den Einstellbereich nicht Aufgelistet ist.	

\* Bemessungsstrom / Leistung gelten für den Direktanlauf

**DISA AG Sarnen**

Kägiswilerstrasse 33, CH-6060 Sarnen, Tel. +41 41 666 70 50, Fax +41 41 666 70 49  
 E-Mail: info@disa.ch www.disa.ch Ein Unternehmen der ELBET Holding AG